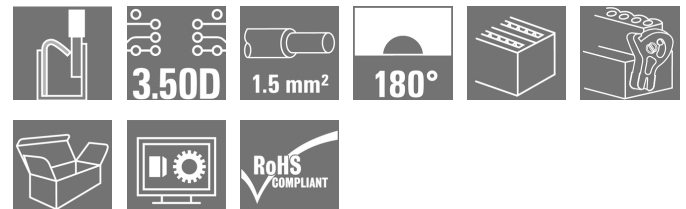
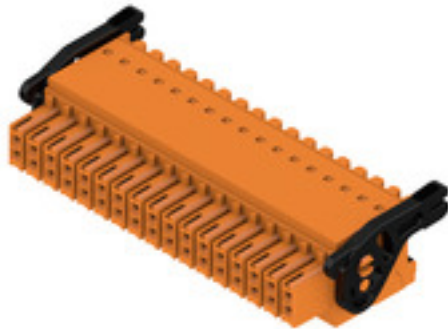


B2CF 3.50/34/180LR SN OR BX

Weidmüller Interface GmbH & Co. KG
 Klingenbergstraße 26
 D-32758 Detmold
 Germany

www.weidmueller.com

Produktbild



Zweireihiger Buchsenstecker mit PUSH IN-Federanschluss

- Vorbereitete Leiter einfach einstecken - fertig
- Intuitive Bedienung durch eindeutige
- Unterscheidung von Leitereinführung und Betätigungsstelle
- Integrierte Push-Buttons zum Öffnen der Klemmstelle
- Hohe Packungsdichte durch geringe Bauhöhen
- Optional: werkzeugloses Verriegeln und Trennen mit dem Weidmüller Löseriegel (LR) oder Lösehebel (LH)

Allgemeine Bestelldaten

| | |
|--------------------|---|
| Ausführung | Leiterplattensteckverbinder, Buchsenstecker, 3.50 mm, Polzahl: 34, 180°, PUSH IN mit Betätigungselement, Zugfederanschluss, Klemmbereich, max. : 1.5 mm², Box |
| Best.-Nr. | 1278200000 |
| Typ | B2CF 3.50/34/180LR SN OR BX |
| GTIN (EAN) | 4050118068801 |
| VPE | 24 Stück |
| Produkt-Kennzahlen | IEC: 320 V / 13.4 A / 0.14 - 1.5 mm² UL: 300 V / 9.5 A / AWG 30 - AWG 16 |
| Verpackung | Box |

Erstellungs-Datum 21. Februar 2023 20:12:58 MEZ

B2CF 3.50/34/180LR SN OR BX

Weidmüller Interface GmbH & Co. KG
 Klingenbergstraße 26
 D-32758 Detmold
 Germany

www.weidmueller.com

Technische Daten

Abmessungen und Gewichte

| | | | |
|--------------|----------|---------------|------------|
| Tiefe | 29,9 mm | Tiefe (inch) | 1,177 inch |
| Höhe | 17,25 mm | Höhe (inch) | 0,679 inch |
| Breite | 66,4 mm | Breite (inch) | 2,614 inch |
| Nettogewicht | 23,106 g | | |

Temperaturen

| | | | |
|--------------------------|--------|--------------------------|--------|
| Betriebstemperatur, min. | -50 °C | Betriebstemperatur, max. | 120 °C |
|--------------------------|--------|--------------------------|--------|

Systemkennwerte

| | | | |
|--------------------------------------|---|------------------------------------|----------------------------------|
| Produktfamilie | OMNIMATE Signal - Serie B2C/S2C 3.50 - 2-reihig | Anschlussart | Feldanschluss |
| Leiteranschlusstechnik | PUSH IN mit Betätigungselement, Zugfederanschluss | Raster in mm (P) | 3,5 mm |
| Raster in Zoll (P) | 0,138 inch | Leiterabgangsrichtung | 180° |
| Polzahl | 34 | L1 in mm | 56 mm |
| L1 in Zoll | 2,205 inch | Anzahl Reihen | 1 |
| Polreihenzahl | 2 | Bemessungsquerschnitt | 1,5 mm ² |
| Berührungsschutz nach DIN VDE 57 106 | ingersicher | Berührungsschutz nach DIN VDE 0470 | IP 20 gesteckt/ IP 10 ungesteckt |
| Schutzart | IP20, Vollständig montiert | Kodierbar | Ja |
| Abisolierlänge | 10 mm | Schraubendreherklinge | 0,4 x 2,5 |
| Schraubendreherklinge Norm | DIN 5264 | Steckzyklen | 25 |
| Steckkraft/Pol, max. | 3,5 N | Ziehkraft/Pol, max. | 3,5 N |

Werkstoffdaten

| | | | |
|---------------------------------|-------------|---------------------------------|---------------------------|
| Isolierstoff | PA 66 GF 30 | Farbe | orange |
| Farbtabelle (ähnlich) | RAL 2000 | Isolierstoffgruppe | II |
| Kriechstromfestigkeit (CTI) | ≥ 600 | Isolationswiderstand | ≥ 10 ⁸ Ω |
| Brennbarkeitsklasse nach UL 94 | V-0 | Kontaktmaterial | Cu-Leg |
| Kontaktoberfläche | verzinkt | Schichtaufbau - Steckkontakt | 2...5 µm Sn feuerverzinkt |
| Lagertemperatur, min. | -40 °C | Lagertemperatur, max. | 70 °C |
| Betriebstemperatur, min. | -50 °C | Betriebstemperatur, max. | 120 °C |
| Temperaturbereich Montage, min. | -40 °C | Temperaturbereich Montage, max. | 120 °C |

Anschließbare Leiter

| | |
|--|----------------------|
| Klemmbereich, min. | 0,14 mm ² |
| Klemmbereich, max. | 1,5 mm ² |
| Leiteranschlussquerschnitt AWG, min. | AWG 30 |
| Leiteranschlussquerschnitt AWG, max. | AWG 16 |
| eindrätig, min. H05(07) V-U | 0,14 mm ² |
| eindrätig, max. H05(07) V-U | 1,5 mm ² |
| feindrätig, min. H05(07) V-K | 0,14 mm ² |
| feindrätig, max. H05(07) V-K | 1,5 mm ² |
| mit AEH mit Kragen DIN 46 228/4, min. | 0,14 mm ² |
| mit AEH mit Kragen DIN 46 228/4, max. | 1 mm ² |
| mit Aderendhülse nach DIN 46 228/1, min. | 0,14 mm ² |
| mit Aderendhülse nach DIN 46 228/1, max. | 1,5 mm ² |

Erstellungs-Datum 21. Februar 2023 20:12:58 MEZ

B2CF 3.50/34/180LR SN OR BX

Weidmüller Interface GmbH & Co. KG

Klingenbergstraße 26

D-32758 Detmold

Germany

www.weidmueller.com

Technische Daten

| | | | |
|------------------|----------------------------|-------------------------|---------------------------------|
| Klemmbare Leiter | Leiteranschlussquerschnitt | nominal | 0,14 mm ² |
| | Aderendhülse | Abisolierlänge | nominal 10 mm |
| | | Empfohlene Aderendhülse | H0.14/12 GR SV |
| | Leiteranschlussquerschnitt | nominal | 0,25 mm ² |
| | Aderendhülse | Abisolierlänge | nominal 10 mm |
| | | Empfohlene Aderendhülse | H0.25/12 HBL SV |
| | Leiteranschlussquerschnitt | nominal | 0,34 mm ² |
| | Aderendhülse | Abisolierlänge | nominal 10 mm |
| | | Empfohlene Aderendhülse | H0.34/12 TK SV |
| | Leiteranschlussquerschnitt | nominal | 0,5 mm ² |
| | Aderendhülse | Abisolierlänge | nominal 12 mm |
| | | Empfohlene Aderendhülse | H0.5/16 OR SV |
| | | Abisolierlänge | nominal 10 mm |
| | | Empfohlene Aderendhülse | H0.5/10 |
| | Leiteranschlussquerschnitt | nominal | 0,75 mm ² |
| | Aderendhülse | Abisolierlänge | nominal 12 mm |
| | | Empfohlene Aderendhülse | H0.75/16 W SV |
| | | Abisolierlänge | nominal 10 mm |
| | | Empfohlene Aderendhülse | H0.75/10 |
| | Leiteranschlussquerschnitt | nominal | 1 |
| | Aderendhülse | Abisolierlänge | nominal 12 mm |
| | | Empfohlene Aderendhülse | H1.0/16 GE SV |
| | | Abisolierlänge | nominal 10 mm |
| | | Empfohlene Aderendhülse | H1.0/10 |
| | Leiteranschlussquerschnitt | nominal | 1,5 mm ² |
| | Aderendhülse | Abisolierlänge | nominal 10 mm |
| | | Empfohlene Aderendhülse | H1.5/10 |

Hinweistext Der Außendurchmesser des Kunststoffkragens sollte nicht größer als das Raster (P) sein., Die Länge der Aderendhülse ist in Abhängigkeit vom Produkt und von der jeweiligen Bemessungsspannung auszuwählen.

Bemessungsdaten nach IEC

| | | | |
|---|------------------------|---|-----------------|
| geprüft nach Norm | IEC 60664-1, IEC 61984 | Bemessungsstrom, min. Polzahl (Tu=20°C) | 13,4 A |
| Bemessungsstrom, max. Polzahl (Tu=20°C) | 10 A | Bemessungsstrom, min. Polzahl (Tu=40°C) | 12 A |
| Bemessungsstrom, max. Polzahl (Tu=40°C) | 9 A | Bemessungsspannung bei Überspannungsk./Verschmutzungsgrad II/2 | 320 V |
| Bemessungsspannung bei Überspannungsk./Verschmutzungsgrad III/2 | 160 V | Bemessungsspannung bei Überspannungsk./Verschmutzungsgrad III/3 | 160 V |
| Bemessungsstoßspannung bei Überspannungsk./Verschmutzungsgrad II/2 | 2,5 kV | Bemessungsstoßspannung bei Überspannungsk./Verschmutzungsgrad III/2 | 2,5 kV |
| Bemessungsstoßspannung bei Überspannungsk./Verschmutzungsgrad III/3 | 2,5 kV | Kurzzeitstromfestigkeit | 3 x 1s mit 80 A |

Erstellungs-Datum 21. Februar 2023 20:12:58 MEZ

Katalogstand 18.02.2023 / Technische Änderungen vorbehalten

B2CF 3.50/34/180LR SN OR BX

Weidmüller Interface GmbH & Co. KG
 Klingenbergstraße 26
 D-32758 Detmold
 Germany

www.weidmueller.com

Technische Daten

Neendaten nach CSA

| | | | |
|--------------------------------------|--|--------------------------------------|----------------|
| Institut (CSA) | | Zertifikat-Nr. (CSA) | 200039-1121690 |
| Nennspannung (Use group B / CSA) | 300 V | Nennspannung (Use group C / CSA) | 50 V |
| Nennspannung (Use group D / CSA) | 300 V | Nennstrom (Use group B / CSA) | 9,5 A |
| Nennstrom (Use group C / CSA) | 9,5 A | Nennstrom (Use group D / CSA) | 9,5 A |
| Leiteranschlussquerschnitt AWG, min. | AWG 30 | Leiteranschlussquerschnitt AWG, max. | AWG 16 |
| Hinweis zu den Zulassungswerten | Angaben sind Maximalwerte, Details siehe Zulassungszertifikat. | | |

Neendaten nach UL 1059

| | | | |
|--------------------------------------|--|--------------------------------------|--------|
| Institut (cURus) | | Zertifikat-Nr. (cURus) | E60693 |
| Nennspannung (Use group B / UL 1059) | 300 V | Nennspannung (Use group C / UL 1059] | 50 V |
| Nennspannung (Use group D / UL 1059) | 300 V | Nennstrom (Use group B / UL 1059) | 9,5 A |
| Nennstrom (Use group C / UL 1059) | 9,5 A | Nennstrom (Use group D / UL 1059) | 9,5 A |
| Leiteranschlussquerschnitt AWG, min. | AWG 30 | Leiteranschlussquerschnitt AWG, max. | AWG 16 |
| Hinweis zu den Zulassungswerten | Angaben sind Maximalwerte, Details siehe Zulassungszertifikat. | | |

Verpackungen

| | | | |
|------------|----------|-----------|--------|
| Verpackung | Box | VPE Länge | 35 mm |
| VPE Breite | 1.356 mm | VPE Höhe | 350 mm |

Typprüfungen

| | | |
|---|-----------|---|
| Prüfung: Haltbarkeit der Markierungen | Norm | IEC 61984 Abschnitt 6.2 und 7.3.2 / 10.11 Verwendung des Musters von IEC 60068-2-70 / 12.95 |
| | Prüfung | Ursprungskennzeichnung, Typkennzeichnung, Raster, Materialtyp, Datumsuhr, Zulassungskennzeichnung UL, Zulassungskennzeichnung CSA |
| | Bewertung | vorhanden |
| | Prüfung | Lebensdauer |
| Prüfung: Fehlerhafte Kupplung (Nichtaustauschbarkeit) | Bewertung | bestanden |
| | Norm | IEC 61984 Abschnitt 6.3 und 6.9.1 / 10.11, IEC 60512-13-5 / 02.06 |
| | Prüfung | 180° gedreht ohne Kodierelemente |
| | Bewertung | bestanden |
| | Prüfung | 180° gedreht mit Kodierelementen |
| | Bewertung | bestanden |
| Prüfung: Fehlerhafte Kupplung (Nichtaustauschbarkeit) | Prüfung | visuelle Begutachtung |
| | Bewertung | bestanden |

Erstellungs-Datum 21. Februar 2023 20:12:58 MEZ

Katalogstand 18.02.2023 / Technische Änderungen vorbehalten

B2CF 3.50/34/180LR SN OR BX

Weidmüller Interface GmbH & Co. KG
 Klingenbergstraße 26
 D-32758 Detmold
 Germany

www.weidmueller.com

Technische Daten

| | | | |
|---|-------------|--|----------------------------------|
| Prüfung: Klemmbarer Querschnitt | Norm | IEC 60999-1 Abschnitt 7 und 9.1 / 11.99, IEC 60947-1 Abschnitt 8.2.4.5.1 / 03.11 | |
| | Leitertyp | Leitertyp und Leiterquerschnitt | eindräftig 0,14 mm ² |
| | | Leitertyp und Leiterquerschnitt | mehrdräftig 0,14 mm ² |
| | | Leitertyp und Leiterquerschnitt | eindräftig 1,5 mm ² |
| | | Leitertyp und Leiterquerschnitt | mehrdräftig 1,5 mm ² |
| | | Leitertyp und Leiterquerschnitt | AWG 26/1 |
| | | Leitertyp und Leiterquerschnitt | AWG 26/19 |
| | | Leitertyp und Leiterquerschnitt | AWG 16/1 |
| | | Leitertyp und Leiterquerschnitt | AWG 16/19 |
| | Bewertung | bestanden | |
| Prüfung auf Beschädigung und unbeabsichtigtes Lösen von Leitern | Norm | IEC 60999-1 Abschnitt 9.4 / 11.99 | |
| | Anforderung | 0,2 kg | |
| | Leitertyp | Leitertyp und Leiterquerschnitt | AWG 26/1 |
| | | Leitertyp und Leiterquerschnitt | AWG 26/19 |
| | Bewertung | bestanden | |
| | Anforderung | 0,3 kg | |
| | Leitertyp | Leitertyp und Leiterquerschnitt | H05V-U0.75 |
| | | Leitertyp und Leiterquerschnitt | H05V-K0.75 |
| | Bewertung | bestanden | |
| | Anforderung | 0,4 kg | |
| | Leitertyp | Leitertyp und Leiterquerschnitt | H07V-U1.5 |
| | | Leitertyp und Leiterquerschnitt | H07V-K1.5 |
| | | Leitertyp und Leiterquerschnitt | AWG 16/1 |
| | | Leitertyp und Leiterquerschnitt | AWG 16/19 |
| Bewertung | bestanden | | |

B2CF 3.50/34/180LR SN OR BX

Weidmüller Interface GmbH & Co. KG
 Klingenbergstraße 26
 D-32758 Detmold
 Germany

www.weidmueller.com

Technische Daten

| | | | | |
|---------------|-------------|-----------------------------------|------------|--|
| Pull-Out Test | Norm | IEC 60999-1 Abschnitt 9.5 / 11.99 | | |
| | Anforderung | ≥10 N | | |
| | Leitertyp | Leitertyp und Leiterquerschnitt | AWG 26/1 | |
| | | Leitertyp und Leiterquerschnitt | AWG 26/19 | |
| | Bewertung | bestanden | | |
| | Anforderung | ≥20 N | | |
| | Leitertyp | Leitertyp und Leiterquerschnitt | H05V-U0.75 | |
| | | Leitertyp und Leiterquerschnitt | H05V-K0.75 | |
| | Bewertung | bestanden | | |
| | Anforderung | ≥40 N | | |
| | Leitertyp | Leitertyp und Leiterquerschnitt | H07V-U1.5 | |
| | | Leitertyp und Leiterquerschnitt | H07V-K1.5 | |
| | | Leitertyp und Leiterquerschnitt | AWG 16/1 | |
| | | Leitertyp und Leiterquerschnitt | AWG 16/19 | |
| | Bewertung | bestanden | | |

Klassifikationen

| | | | |
|-------------|-------------|-------------|-------------|
| ETIM 6.0 | EC002638 | ETIM 7.0 | EC002638 |
| ETIM 8.0 | EC002638 | ECLASS 9.0 | 27-44-03-09 |
| ECLASS 9.1 | 27-44-03-09 | ECLASS 10.0 | 27-44-03-09 |
| ECLASS 11.0 | 27-46-02-02 | ECLASS 12.0 | 27-46-02-02 |

Wichtiger Hinweis

| | |
|-----------------|---|
| IPC-Konformität | Konformität: Die Produkte werden nach international anerkannten Standards und Normen entwickelt, gefertigt und ausgeliefert und entsprechen den zugesicherten Eigenschaften im Datenblatt bzw. erfüllen dekorative Eigenschaften in Anlehnung der IPC-A-610 „Class2“. Darüber hinaus gehende Ansprüche an die Produkte können auf Anfrage bewertet werden. |
| Hinweise | <ul style="list-style-type: none"> • Weitere Varianten auf Anfrage • Vergoldete Kontaktflächen auf Anfrage • Bemessungsstrom bezogen auf Bemessungsquerschnitt und min. Polzahl • Crimpform A für AEH der Crimpwerkzeuge PZ 1,5 Best-Nr. 9005990000 oder PZ 6/5 Best-Nr. 9011460000 für größten Leiterquerschnitt empfohlen • Zeichnungsangabe P = Raster • Bemessungsdaten sind bezogen auf das jeweilige Bauteil. Luft- und Kriechstrecken zu anderen Bauteilen sind entsprechend der jeweils relevanten Anwendungsnormen zu gestalten. • Max. Außendurchmesser des Leiters 2,6 mm • Langzeitlagerung des Produkts mit einer durchschnittlichen Temperatur von 50 °C und einer durchschnittlichen Luftfeuchtigkeit von 70%, 36 Monate |

B2CF 3.50/34/180LR SN OR BX

Weidmüller Interface GmbH & Co. KG
 Klingenbergstraße 26
 D-32758 Detmold
 Germany

www.weidmueller.com

Technische Daten

Zulassungen

Zulassungen



| | |
|------------------------|-------------|
| ROHS | Konform |
| UL File Number Search | UL Webseite |
| Zertifikat-Nr. (cURus) | E60693 |

Downloads

| | |
|---|---|
| Zulassung / Zertifikat / Konformitätsdokument | Declaration of the Manufacturer |
| Engineering-Daten | CAD data – STEP |
| Engineering-Daten | WSCAD |
| Produktänderungsmitteilung | PCN_2017_088_PL30X_BL_35_Lock_Release_lever_EN PCN_2017_088_PL30X_PCN_BL_35_Loeseriegel_DE Change of Material LR 3.50 - DE Change of Material LR 3.50 - EN 20210721 Technical change Redesign B2CF 3.50 20210721 Technische Änderung Redesign zu B2CF 3.50 20220530 Change of packaging OMNIMATE® Signal B2CF 3.50 20220530 Verpackungsänderung OMNIMATE® Signal B2CF 3.50 |
| Anwenderdokumentation | Operating instruction |
| Kataloge | Catalogues in PDF-format |
| Broschüren | FL DRIVES EN MB DEVICE MANUF. EN FL DRIVES DE FL BUILDING SAFETY EN FL APPL LED LIGHTING EN FLIndustr.CONTROLS EN FL MACHINE SAFETY EN FL HEATING ELECTR EN FL APPL INVERTER EN FL_BASE_STATION_EN FL ELEVATOR EN FL POWER SUPPLY EN FL 72H SAMPLE SER EN PO OMNIMATE EN PO OMNIMATE EN |

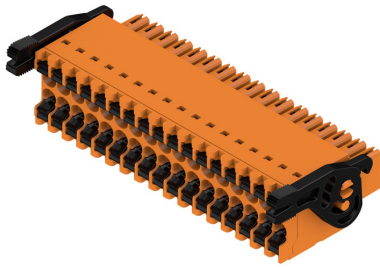
B2CF 3.50/34/180LR SN OR BX

Weidmüller Interface GmbH & Co. KG
 Klingenbergstraße 26
 D-32758 Detmold
 Germany

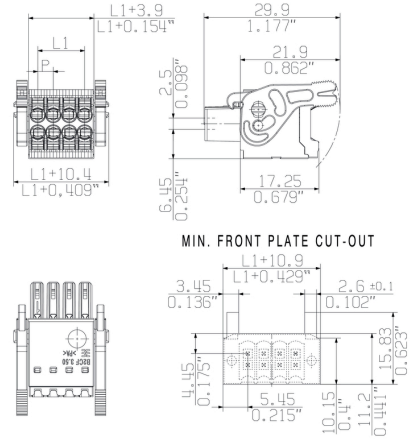
www.weidmueller.com

Zeichnungen

Produktbild



Maßbild



Diagramm

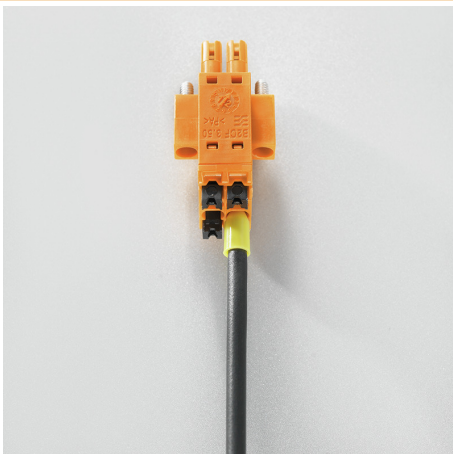


Produktvorteil



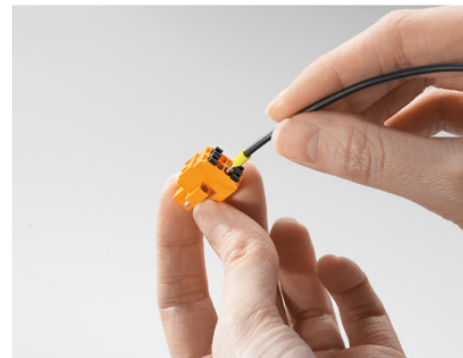
Solider PUSH IN-Kontakt
 Sicher und dauerhaft

Produktvorteil



Großer Anschlussquerschnitt
 Bis 1,5 mm² problemlos möglich

Produktvorteil



Schneller PUSH IN-Anschluss
 Werkzeuglos und fingersicher

B2CF 3.50/34/180LR SN OR BX

Weidmüller Interface GmbH & Co. KG
Klingenbergstraße 26
D-32758 Detmold
Germany

Zeichnungen

www.weidmueller.com

Anwendungsbeispiel

