

B2CF 3.50/30/180LR SN BK BX

Weidmüller Interface GmbH & Co. KG

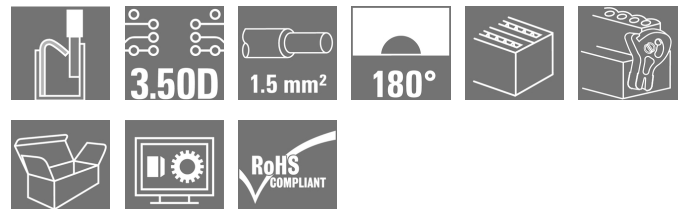
Klingenbergstraße 26

D-32758 Detmold

Germany

www.weidmueller.com

Produktbild



Zweireihiger Buchsenstecker mit PUSH IN-Federanschluss

- Vorbereitete Leiter einfach einstecken - fertig
- Intuitive Bedienung durch eindeutige
- Unterscheidung von Leitereinführung und Betätigungsstelle
- Integrierte Push-Buttons zum Öffnen der Klemmstelle
- Hohe Packungsdichte durch geringe Bauhöhen
- Optional: werkzeugloses Verriegeln und Trennen mit dem Weidmüller Löseriegel (LR) oder Lösehebel (LH)

Allgemeine Bestelldaten

Ausführung	Leiterplattensteckverbinder, Buchsenstecker, 3.50 mm, Polzahl: 30, 180°, PUSH IN mit Betätigungselement, Zugfederanschluss, Klemmbereich, max. : 1.5 mm², Box
Best.-Nr.	1278380000
Typ	B2CF 3.50/30/180LR SN BK BX
GTIN (EAN)	4050118068962
VPE	30 Stück
Produkt-Kennzahlen	IEC: 320 V / 13.4 A / 0.14 - 1.5 mm² UL: 300 V / 9.5 A / AWG 30 - AWG 16
Verpackung	Box

Erstellungs-Datum 21. Februar 2023 20:14:29 MEZ

B2CF 3.50/30/180LR SN BK BX

Weidmüller Interface GmbH & Co. KG
 Klingenbergstraße 26
 D-32758 Detmold
 Germany

www.weidmueller.com

Technische Daten

Abmessungen und Gewichte

Tiefe	29,9 mm	Tiefe (inch)	1,177 inch
Höhe	17,25 mm	Höhe (inch)	0,679 inch
Breite	59,4 mm	Breite (inch)	2,339 inch
Nettogewicht	20,48 g		

Temperaturen

Betriebstemperatur, min.	-50 °C	Betriebstemperatur, max.	120 °C
--------------------------	--------	--------------------------	--------

Systemkennwerte

Produktfamilie	OMNIMATE Signal - Serie B2C/S2C 3.50 - 2-reihig	Anschlussart	Feldanschluss
Leiteranschlusstechnik	PUSH IN mit Betätigungselement, Zugfederanschluss	Raster in mm (P)	3,5 mm
Raster in Zoll (P)	0,138 inch	Leiterabgangsrichtung	180°
Polzahl	30	L1 in mm	49 mm
L1 in Zoll	1,929 inch	Anzahl Reihen	1
Polreihenzahl	2	Bemessungsquerschnitt	1,5 mm ²
Berührungsschutz nach DIN VDE 57106	ingersicher	Berührungsschutz nach DIN VDE 0470	IP 20 gesteckt/ IP 10 ungesteckt
Schutzart	IP20, Vollständig montiert	Kodierbar	Ja
Abisolierlänge	10 mm	Schraubendreherklinge	0,4 x 2,5
Schraubendreherklinge Norm	DIN 5264	Steckzyklen	25
Steckkraft/Pol, max.	3,5 N	Ziehkraft/Pol, max.	3,5 N

Werkstoffdaten

Isolierstoff	PA 66 GF 30	Farbe	schwarz
Farbtabelle (ähnlich)	RAL 9011	Isolierstoffgruppe	II
Kriechstromfestigkeit (CTI)	≥ 600	Isolationswiderstand	≥ 10 ⁸ Ω
Brennbarkeitsklasse nach UL 94	V-0	Kontaktmaterial	Cu-Leg
Kontaktoberfläche	verzinkt	Schichtaufbau - Steckkontakt	2...5 µm Sn feuerverzinkt
Lagertemperatur, min.	-40 °C	Lagertemperatur, max.	70 °C
Betriebstemperatur, min.	-50 °C	Betriebstemperatur, max.	120 °C
Temperaturbereich Montage, min.	-40 °C	Temperaturbereich Montage, max.	120 °C

Anschließbare Leiter

Klemmbereich, min.	0,14 mm ²
Klemmbereich, max.	1,5 mm ²
Leiteranschlussquerschnitt AWG, min.	AWG 30
Leiteranschlussquerschnitt AWG, max.	AWG 16
eindrätig, min. H05(07) V-U	0,14 mm ²
eindrätig, max. H05(07) V-U	1,5 mm ²
feindrätig, min. H05(07) V-K	0,14 mm ²
feindrätig, max. H05(07) V-K	1,5 mm ²
mit AEH mit Kragen DIN 46 228/4, min.	0,14 mm ²
mit AEH mit Kragen DIN 46 228/4, max.	1 mm ²
mit Aderendhülse nach DIN 46 228/1, min.	0,14 mm ²
mit Aderendhülse nach DIN 46 228/1, max.	1,5 mm ²

Erstellungs-Datum 21. Februar 2023 20:14:29 MEZ

B2CF 3.50/30/180LR SN BK BX

Weidmüller Interface GmbH & Co. KG
 Klingenbergstraße 26
 D-32758 Detmold
 Germany

www.weidmueller.com

Technische Daten

Klemmbare Leiter	Leiteranschlussquerschnitt	nominal	0,14 mm ²
	Aderendhülse	Abisolierlänge	nominal 10 mm
		Empfohlene Aderendhülse	H0.14/12 GR SV
	Leiteranschlussquerschnitt	nominal	0,25 mm ²
	Aderendhülse	Abisolierlänge	nominal 10 mm
		Empfohlene Aderendhülse	H0.25/12 HBL SV
	Leiteranschlussquerschnitt	nominal	0,34 mm ²
	Aderendhülse	Abisolierlänge	nominal 10 mm
		Empfohlene Aderendhülse	H0.34/12 TK SV
	Leiteranschlussquerschnitt	nominal	0,5 mm ²
	Aderendhülse	Abisolierlänge	nominal 12 mm
		Empfohlene Aderendhülse	H0.5/16 OR SV
		Abisolierlänge	nominal 10 mm
		Empfohlene Aderendhülse	H0.5/10
	Leiteranschlussquerschnitt	nominal	0,75 mm ²
	Aderendhülse	Abisolierlänge	nominal 12 mm
		Empfohlene Aderendhülse	H0.75/16 W SV
		Abisolierlänge	nominal 10 mm
		Empfohlene Aderendhülse	H0.75/10
	Leiteranschlussquerschnitt	nominal	1
	Aderendhülse	Abisolierlänge	nominal 12 mm
		Empfohlene Aderendhülse	H1.0/16 GE SV
		Abisolierlänge	nominal 10 mm
		Empfohlene Aderendhülse	H1.0/10
	Leiteranschlussquerschnitt	nominal	1,5 mm ²
	Aderendhülse	Abisolierlänge	nominal 10 mm
		Empfohlene Aderendhülse	H1.5/10

Hinweistext Der Außendurchmesser des Kunststoffkragens sollte nicht größer als das Raster (P) sein., Die Länge der Aderendhülse ist in Abhängigkeit vom Produkt und von der jeweiligen Bemessungsspannung auszuwählen.

Bemessungsdaten nach IEC

geprüft nach Norm	IEC 60664-1, IEC 61984	Bemessungsstrom, min. Polzahl (Tu=20°C)	13,4 A
Bemessungsstrom, max. Polzahl (Tu=20°C)	10 A	Bemessungsstrom, min. Polzahl (Tu=40°C)	12 A
Bemessungsstrom, max. Polzahl (Tu=40°C)	9 A	Bemessungsspannung bei Überspannungsk./Verschmutzungsgrad II/2	320 V
Bemessungsspannung bei Überspannungsk./Verschmutzungsgrad III/2	160 V	Bemessungsspannung bei Überspannungsk./Verschmutzungsgrad III/3	160 V
Bemessungsstoßspannung bei Überspannungsk./Verschmutzungsgrad II/2	2,5 kV	Bemessungsstoßspannung bei Überspannungsk./Verschmutzungsgrad III/2	2,5 kV
Bemessungsstoßspannung bei Überspannungsk./Verschmutzungsgrad III/3	2,5 kV	Kurzzeitstromfestigkeit	3 x 1s mit 80 A

Erstellungs-Datum 21. Februar 2023 20:14:29 MEZ

B2CF 3.50/30/180LR SN BK BX

Weidmüller Interface GmbH & Co. KG
 Klingenbergstraße 26
 D-32758 Detmold
 Germany

www.weidmueller.com

Technische Daten

Nenn Daten nach CSA

Institut (CSA)		Zertifikat-Nr. (CSA)	200039-1121690
Nennspannung (Use group B / CSA)	300 V	Nennspannung (Use group C / CSA)	50 V
Nennspannung (Use group D / CSA)	300 V	Nennstrom (Use group B / CSA)	9,5 A
Nennstrom (Use group C / CSA)	9,5 A	Nennstrom (Use group D / CSA)	9,5 A
Leiteranschlussquerschnitt AWG, min.	AWG 30	Leiteranschlussquerschnitt AWG, max.	AWG 16
Hinweis zu den Zulassungswerten	Angaben sind Maximalwerte, Details siehe Zulassungszertifikat.		

Nenn Daten nach UL 1059

Institut (cURus)		Zertifikat-Nr. (cURus)	E60693
Nennspannung (Use group B / UL 1059)	300 V	Nennspannung (Use group C / UL 1059]	50 V
Nennspannung (Use group D / UL 1059)	300 V	Nennstrom (Use group B / UL 1059)	9,5 A
Nennstrom (Use group C / UL 1059)	9,5 A	Nennstrom (Use group D / UL 1059)	9,5 A
Leiteranschlussquerschnitt AWG, min.	AWG 30	Leiteranschlussquerschnitt AWG, max.	AWG 16
Hinweis zu den Zulassungswerten	Angaben sind Maximalwerte, Details siehe Zulassungszertifikat.		

Verpackungen

Verpackung	Box	VPE Länge	351 mm
VPE Breite	135 mm	VPE Höhe	41 mm

Typprüfungen

Prüfung: Haltbarkeit der Markierungen	Norm	IEC 61984 Abschnitt 6.2 und 7.3.2 / 10.11 Verwendung des Musters von IEC 60068-2-70 / 12.95
	Prüfung	Ursprungskennzeichnung, Typkennzeichnung, Raster, Materialtyp, Datumsuhr, Zulassungskennzeichnung UL, Zulassungskennzeichnung CSA
	Bewertung	vorhanden
	Prüfung	Lebensdauer
	Bewertung	bestanden
	Prüfung: Fehlerhafte Kupplung (Nichtaustauschbarkeit)	Norm
Prüfung		180° gedreht ohne Kodierelemente
Bewertung		bestanden
Prüfung		180° gedreht mit Kodierelementen
Bewertung		bestanden
Prüfung		visuelle Begutachtung
Bewertung	bestanden	

B2CF 3.50/30/180LR SN BK BX

Weidmüller Interface GmbH & Co. KG
 Klingenbergstraße 26
 D-32758 Detmold
 Germany

www.weidmueller.com

Technische Daten

Prüfung: Klemmbarer Querschnitt	Norm	IEC 60999-1 Abschnitt 7 und 9.1 / 11.99, IEC 60947-1 Abschnitt 8.2.4.5.1 / 03.11	
	Leitertyp	Leitertyp und Leiterquerschnitt	eindräftig 0,14 mm ²
		Leitertyp und Leiterquerschnitt	mehrdräftig 0,14 mm ²
		Leitertyp und Leiterquerschnitt	eindräftig 1,5 mm ²
		Leitertyp und Leiterquerschnitt	mehrdräftig 1,5 mm ²
		Leitertyp und Leiterquerschnitt	AWG 26/1
		Leitertyp und Leiterquerschnitt	AWG 26/19
		Leitertyp und Leiterquerschnitt	AWG 16/1
		Leitertyp und Leiterquerschnitt	AWG 16/19
	Bewertung	bestanden	
Prüfung auf Beschädigung und unbeabsichtigtes Lösen von Leitern	Norm	IEC 60999-1 Abschnitt 9.4 / 11.99	
	Anforderung	0,2 kg	
	Leitertyp	Leitertyp und Leiterquerschnitt	AWG 26/1
		Leitertyp und Leiterquerschnitt	AWG 26/19
	Bewertung	bestanden	
	Anforderung	0,3 kg	
	Leitertyp	Leitertyp und Leiterquerschnitt	H05V-U0.75
		Leitertyp und Leiterquerschnitt	H05V-K0.75
	Bewertung	bestanden	
	Anforderung	0,4 kg	
	Leitertyp	Leitertyp und Leiterquerschnitt	H07V-U1.5
		Leitertyp und Leiterquerschnitt	H07V-K1.5
		Leitertyp und Leiterquerschnitt	AWG 16/1
		Leitertyp und Leiterquerschnitt	AWG 16/19
Bewertung	bestanden		

B2CF 3.50/30/180LR SN BK BX

Weidmüller Interface GmbH & Co. KG
 Klingenbergstraße 26
 D-32758 Detmold
 Germany

www.weidmueller.com

Technische Daten

Pull-Out Test	Norm	IEC 60999-1 Abschnitt 9.5 / 11.99		
	Anforderung	≥10 N		
	Leitertyp	Leitertyp und Leiterquerschnitt	AWG 26/1	
		Leitertyp und Leiterquerschnitt	AWG 26/19	
	Bewertung	bestanden		
	Anforderung	≥20 N		
	Leitertyp	Leitertyp und Leiterquerschnitt	H05V-U0.75	
		Leitertyp und Leiterquerschnitt	H05V-K0.75	
	Bewertung	bestanden		
	Anforderung	≥40 N		
	Leitertyp	Leitertyp und Leiterquerschnitt	H07V-U1.5	
		Leitertyp und Leiterquerschnitt	H07V-K1.5	
		Leitertyp und Leiterquerschnitt	AWG 16/1	
		Leitertyp und Leiterquerschnitt	AWG 16/19	
	Bewertung	bestanden		

Klassifikationen

ETIM 6.0	EC002638	ETIM 7.0	EC002638
ETIM 8.0	EC002638	ECLASS 9.0	27-44-03-09
ECLASS 9.1	27-44-03-09	ECLASS 10.0	27-44-03-09
ECLASS 11.0	27-46-02-02	ECLASS 12.0	27-46-02-02

Wichtiger Hinweis

IPC-Konformität	Konformität: Die Produkte werden nach international anerkannten Standards und Normen entwickelt, gefertigt und ausgeliefert und entsprechen den zugesicherten Eigenschaften im Datenblatt bzw. erfüllen dekorative Eigenschaften in Anlehnung der IPC-A-610 „Class2“. Darüber hinaus gehende Ansprüche an die Produkte können auf Anfrage bewertet werden.
Hinweise	<ul style="list-style-type: none"> • Weitere Varianten auf Anfrage • Vergoldete Kontaktflächen auf Anfrage • Bemessungsstrom bezogen auf Bemessungsquerschnitt und min. Polzahl • Crimpform A für AEH der Crimpwerkzeuge PZ 1,5 Best-Nr. 9005990000 oder PZ 6/5 Best-Nr. 9011460000 für größten Leiterquerschnitt empfohlen • Zeichnungsangabe P = Raster • Bemessungsdaten sind bezogen auf das jeweilige Bauteil. Luft- und Kriechstrecken zu anderen Bauteilen sind entsprechend der jeweils relevanten Anwendungsnormen zu gestalten. • Max. Außendurchmesser des Leiters 2,6 mm • Langzeitlagerung des Produkts mit einer durchschnittlichen Temperatur von 50 °C und einer durchschnittlichen Luftfeuchtigkeit von 70%, 36 Monate

B2CF 3.50/30/180LR SN BK BX

Weidmüller Interface GmbH & Co. KG
 Klingenbergstraße 26
 D-32758 Detmold
 Germany

www.weidmueller.com

Technische Daten

Zulassungen

Zulassungen



ROHS	Konform
UL File Number Search	UL Webseite
Zertifikat-Nr. (cURus)	E60693

Downloads

Zulassung / Zertifikat / Konformitätsdokument	Declaration of the Manufacturer
Engineering-Daten	CAD data – STEP
Engineering-Daten	WSCAD
Produktänderungsmitteilung	PCN_2017_088_PL30X_BL_35_Lock_Release_lever_EN PCN_2017_088_PL30X_PCN_BL_35_Loeseriegel_DE Change of Material LR 3.50 - DE Change of Material LR 3.50 - EN 20210721 Technical change Redesign B2CF 3.50 20210721 Technische Änderung Redesign zu B2CF 3.50 20220530 Change of packaging OMNIMATE® Signal B2CF 3.50 20220530 Verpackungsänderung OMNIMATE® Signal B2CF 3.50
Anwenderdokumentation	Operating instruction
Kataloge	Catalogues in PDF-format
Broschüren	FL DRIVES EN MB DEVICE MANUF. EN FL DRIVES DE FL BUILDING SAFETY EN FL APPL LED LIGHTING EN FLIndustr.CONTROLS EN FL MACHINE SAFETY EN FL HEATING ELECTR EN FL APPL INVERTER EN FL_BASE_STATION_EN FL ELEVATOR EN FL POWER SUPPLY EN FL 72H SAMPLE SER EN PO OMNIMATE EN PO OMNIMATE EN

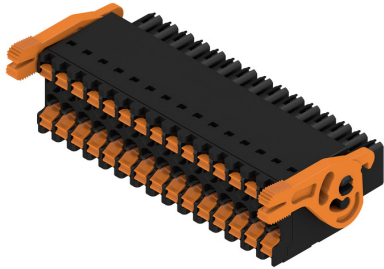
B2CF 3.50/30/180LR SN BK BX

Weidmüller Interface GmbH & Co. KG
 Klingenbergstraße 26
 D-32758 Detmold
 Germany

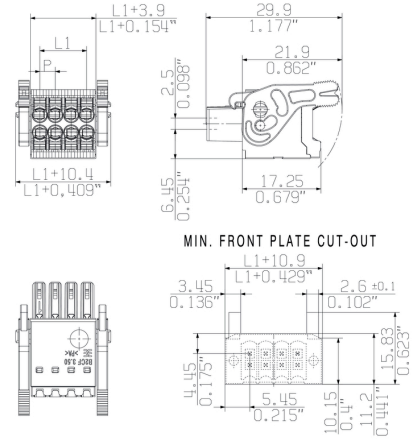
www.weidmueller.com

Zeichnungen

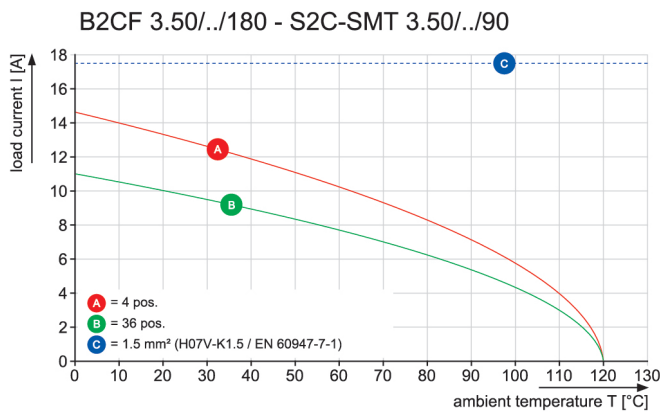
Produktbild



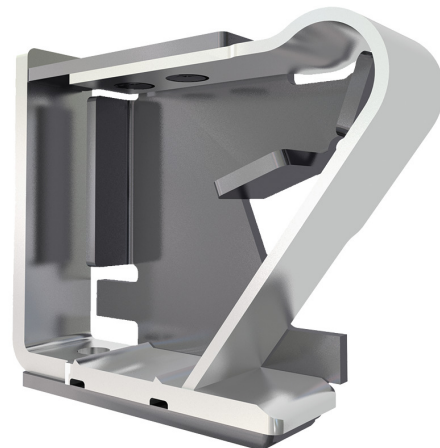
Maßbild



Diagramm



Produktvorteil



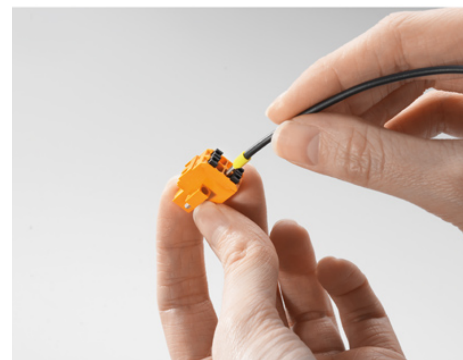
Solider PUSH IN-Kontakt
 Sicher und dauerhaft

Produktvorteil



Großer Anschlussquerschnitt
 Bis 1,5 mm² problemlos möglich

Produktvorteil



Schneller PUSH IN-Anschluss
 Werkzeuglos und fingersicher

B2CF 3.50/30/180LR SN BK BX

Weidmüller Interface GmbH & Co. KG
Klingenbergstraße 26
D-32758 Detmold
Germany

Zeichnungen

www.weidmueller.com

Anwendungsbeispiel



