

SAIE-M12S-PB-2.0U HW**Weidmüller Interface GmbH & Co. KG**

Klingenbergstraße 26

D-32758 Detmold

Germany

www.weidmueller.com



Für den geräteseitigen Anschluss werden im Bereich der Sensor-Aktorverkabelung verschiedene Einbausteckverbinder benötigt. Diese sind in den Varianten M12, M8 und natürlich auch M5 verfügbar.

Allgemeine Bestelldaten

Ausführung	Einbaustecker, M12, PG 9, Polzahl: 2, 2 m
Best.-Nr.	1279490200
Typ	SAIE-M12S-PB-2.0U HW
GTIN (EAN)	4050118076356
VPE	1 Stück

Erstellungs-Datum 21. Februar 2023 20:19:52 MEZ

Katalogstand 18.02.2023 / Technische Änderungen vorbehalten

SAIE-M12S-PB-2.0U HW

Weidmüller Interface GmbH & Co. KG
 Klingenbergstraße 26
 D-32758 Detmold
 Germany

www.weidmueller.com

Technische Daten

Abmessungen und Gewichte

Nettogewicht 142 g

Technische Daten Freikonfektionierbare Steckverbinder

Anschlussart	Stift	Codierung	B
Gehäusebasismaterial	Zinkdruckguss, vernickelt	Kontaktoberfläche	vergoldet
Nennspannung	250 V	Nennstrom	4 A
Polzahl	2	Schutzart	IP68
Temperaturbereich Gehäuse	-20 ... +60 °C	Verschraubung	PG 9

Technische Daten Kabel

Aderquerschnitt	0,25 mm ²	Kabellänge	2 m
Mantelfarbe	violett (ähnlich RAL 4001)	PE-Funktion	Nein
Polzahl	2		

Klassifikationen

ETIM 6.0	EC002635	ETIM 7.0	EC003570
ETIM 8.0	EC003570	ECLASS 9.0	27-44-01-03
ECLASS 9.1	27-44-01-03	ECLASS 10.0	27-44-01-03
ECLASS 11.0	27-44-01-03	ECLASS 12.0	27-44-01-03

Umweltanforderungen

REACH SVHC	Lead 7439-92-1
SCIP	e8d8af70-4c85-4483-bc8c-9bc5b598e2a9

Zulassungen

Zulassungen



ROHS Konform

Downloads

Kataloge	Catalogues in PDF-format
Broschüren	FL FIELDWIRING EN FL FIELDWIRING EN

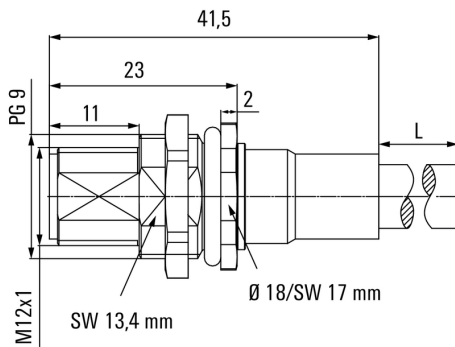
SAIE-M12S-PB-2.0U HW

Weidmüller Interface GmbH & Co. KG
Klingenbergstraße 26
D-32758 Detmold
Germany

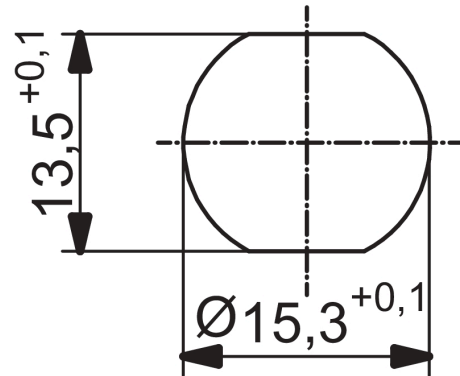
www.weidmueller.com

Zeichnungen

Maßzeichnung



Detailzeichnung



Schaltbild

