

## SAIE-7/8S-3-0.2U-H

**Weidmüller Interface GmbH & Co. KG**

Klingenbergstraße 26

D-32758 Detmold

Germany

[www.weidmueller.com](http://www.weidmueller.com)



Für den geräteseitigen Anschluss werden im Bereich der Sensor-Aktorverkabelung verschiedene Einbausteckverbinder benötigt. Diese sind in den Varianten M12, M8 und natürlich auch M5 verfügbar.

### Allgemeine Bestelldaten

|            |  |
|------------|--|
| Ausführung | Einbaustecker, 7/8", 7/8", Polzahl: 3, 0.2 m |
| Best.-Nr.  | <a href="#">1292350000</a>                   |
| Typ        | SAIE-7/8S-3-0.2U-H                           |
| GTIN (EAN) | 4050118088366                                |
| VPE        | 1 Stück                                      |

Erstellungs-Datum 21. Februar 2023 20:45:08 MEZ

Katalogstand 18.02.2023 / Technische Änderungen vorbehalten

## SAIE-7/8S-3-0.2U-H

**Weidmüller Interface GmbH & Co. KG**

Klingenbergstraße 26

D-32758 Detmold

Germany

www.weidmueller.com

## Technische Daten

### Abmessungen und Gewichte

Nettogewicht 52 g

### Technische Daten Freikonfektionierbare Steckverbinder

|                      |                           |                           |                                     |
|----------------------|---------------------------|---------------------------|-------------------------------------|
| Anschlussart         | Stift                     | Codierung                 | keine                               |
| Gehäusebasismaterial | Zinkdruckguss, vernickelt | Kontaktfläche             | vergoldet                           |
| Nennspannung         | 300 V                     | Nennspannung              | 300 V                               |
| Nennstrom            | 10 A                      | Nennstrom                 | 8 A (4-und 5-Polig), 10 A (3-Polig) |
| Polzahl              | 3                         | Schutzart                 | IP67, im verschraubten Zustand      |
| Steckzyklen          | ≥ 100                     | Temperaturbereich Gehäuse | -25...+85 °C                        |
| Verschraubung        | 7/8"                      |                           |                                     |

### Allgemeine Daten

|                           |                                     |
|---------------------------|-------------------------------------|
| Aderquerschnitt           | 0,75 mm <sup>2</sup>                |
| Anschlussart              | Stift                               |
| Anschlussgewinde          | 7/8"                                |
| Anzugsdrehmoment          | 1,5 Nm                              |
| Codierung                 | keine                               |
| Gehäusebasismaterial      | Zinkdruckguss, vernickelt           |
| Kabellänge                | 0,2 m                               |
| Kontaktmaterial           | CuZn                                |
| Kontaktfläche             | vergoldet                           |
| Leiteraußendurchmesser    | -                                   |
| Litzen-/Kabellänge        | 0,2 m                               |
| Montagedrehmoment         | min. 11,8 Nm<br>max. 12 Nm          |
| Montagedrehmomentbereich  | 11,8 ... 12 Nm                      |
| Montagegewinde            | M26 x 1,5                           |
| Nennspannung              | 300 V                               |
| Nennspannung              | 300 V                               |
| Nennstrom                 | 10 A                                |
| Nennstrom                 | 8 A (4-und 5-Polig), 10 A (3-Polig) |
| Polzahl                   | 3                                   |
| Schutzart                 | IP67, im verschraubten Zustand      |
| Steckzyklen               | ≥ 100                               |
| Temperaturbereich Gehäuse | -25...+85 °C                        |
| Verschraubung             | 7/8"                                |
| Werkstoff                 | PUR/ PUR                            |

### Klassifikationen

|             |             |             |             |
|-------------|-------------|-------------|-------------|
| ETIM 6.0    | EC002635    | ETIM 7.0    | EC003570    |
| ETIM 8.0    | EC003570    | ECLASS 9.0  | 27-44-01-03 |
| ECLASS 9.1  | 27-44-01-03 | ECLASS 10.0 | 27-44-01-03 |
| ECLASS 11.0 | 27-44-01-03 | ECLASS 12.0 | 27-44-01-03 |

### Umweltanforderungen

|            |                                      |
|------------|--------------------------------------|
| REACH SVHC | Lead 7439-92-1                       |
| SCIP       | ebf89fc8-a87f-4691-b87a-dfb9921774b4 |

Erstellungs-Datum 21. Februar 2023 20:45:08 MEZ

Katalogstand 18.02.2023 / Technische Änderungen vorbehalten

**SAIE-7/8S-3-0.2U-H**

**Weidmüller Interface GmbH & Co. KG**  
Klingenbergstraße 26  
D-32758 Detmold  
Germany

[www.weidmueller.com](http://www.weidmueller.com)

## Technische Daten

### Zulassungen

Zulassungen



|                        |             |
|------------------------|-------------|
| ROHS                   | Konform     |
| UL File Number Search  | UL Webseite |
| Zertifikat-Nr. (cURus) | E307231     |

### Downloads

|            |  |
|------------|--|
| Kataloge   | <a href="#">Catalogues in PDF-format</a>                               |
| Broschüren | <a href="#">FL FIELDWIRING EN</a><br><a href="#">FL FIELDWIRING EN</a> |

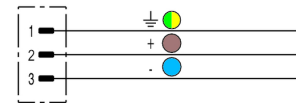
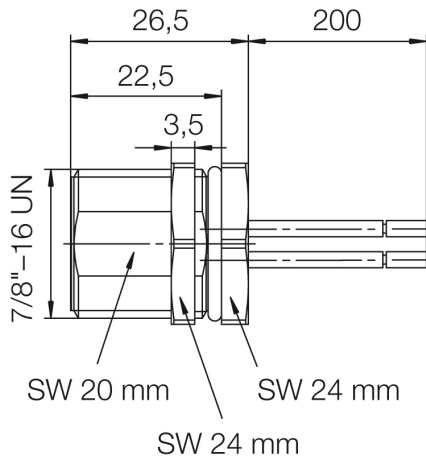
## SAIE-7/8S-3-0.2U-H

**Weidmüller Interface GmbH & Co. KG**  
Klingenbergstraße 26  
D-32758 Detmold  
Germany

[www.weidmueller.com](http://www.weidmueller.com)

## Zeichnungen

### Schaltbild



### Polbild

