

**SAIE-7/8B-3-0.2U-H****Weidmüller Interface GmbH & Co. KG**

Klingenbergstraße 26

D-32758 Detmold

Germany

www.weidmueller.com



Für den geräteseitigen Anschluss werden im Bereich der Sensor-Aktorverkabelung verschiedene Einbausteckverbinder benötigt. Diese sind in den Varianten M12, M8 und natürlich auch M5 verfügbar.

**Allgemeine Bestelldaten**

Ausführung	Einbaustecker, 7/8", 7/8", Polzahl: 3, 0.2 m
Best.-Nr.	<a href="#">1292390000</a>
Typ	SAIE-7/8B-3-0.2U-H
GTIN (EAN)	4050118088519
VPE	1 Stück

Erstellungs-Datum 21. Februar 2023 20:45:32 MEZ

Katalogstand 18.02.2023 / Technische Änderungen vorbehalten

## SAIE-7/8B-3-0.2U-H

**Weidmüller Interface GmbH & Co. KG**

Klingenbergstraße 26

D-32758 Detmold

Germany

www.weidmueller.com

## Technische Daten

### Abmessungen und Gewichte

Nettogewicht 70 g

### Technische Daten Freikonfektionierbare Steckverbinder

Anschlussart	Buchse	Codierung	keine
Gehäusebasismaterial	Zinkdruckguss, vernickelt	Kontaktoberfläche	vergoldet
Nennspannung	300 V	Nennspannung	300 V
Nennstrom	10 A	Nennstrom	8 A (4-und 5-Polig), 10 A (3-Polig)
Polzahl	3	Schutzart	IP67, im verschraubten Zustand
Steckzyklen	≥ 100	Temperaturbereich Gehäuse	-25...+85 °C
Verschraubung	7/8"		

### Allgemeine Daten

Aderquerschnitt	0,75 mm <sup>2</sup>
Anschlussart	Buchse
Anschlussgewinde	7/8"
Anzugsdrehmoment	1,5 Nm
Codierung	keine
Gehäusebasismaterial	Zinkdruckguss, vernickelt
Kabellänge	0,2 m
Kontaktmaterial	CuZn
Kontaktoberfläche	vergoldet
Leiteraußendurchmesser	-
Litzen-/Kabellänge	0,2 m
Montagedrehmoment	min. 11,8 Nm max. 12 Nm
Montagedrehmomentbereich	11,8 ... 12 Nm
Montagegewinde	M26 x 1,5
Nennspannung	300 V
Nennspannung	300 V
Nennstrom	10 A
Nennstrom	8 A (4-und 5-Polig), 10 A (3-Polig)
Polzahl	3
Schutzart	IP67, im verschraubten Zustand
Steckzyklen	≥ 100
Temperaturbereich Gehäuse	-25...+85 °C
Verschraubung	7/8"
Werkstoff	PUR/ PUR

### Klassifikationen

ETIM 6.0	EC002635	ETIM 7.0	EC003570
ETIM 8.0	EC003570	ECLASS 9.0	27-44-01-03
ECLASS 9.1	27-44-01-03	ECLASS 10.0	27-44-01-03
ECLASS 11.0	27-44-01-03	ECLASS 12.0	27-44-01-03

### Umweltanforderungen

REACH SVHC	Lead 7439-92-1
SCIP	7baf363e-d867-435e-844e-c01f32ebf146

Erstellungs-Datum 21. Februar 2023 20:45:32 MEZ

Katalogstand 18.02.2023 / Technische Änderungen vorbehalten

**SAIE-7/8B-3-0.2U-H**

**Weidmüller Interface GmbH & Co. KG**  
Klingenbergstraße 26  
D-32758 Detmold  
Germany

[www.weidmueller.com](http://www.weidmueller.com)

## Technische Daten

### Zulassungen

Zulassungen



ROHS	Konform
UL File Number Search	UL Webseite
Zertifikat-Nr. (cURus)	E307231

### Downloads

Engineering-Daten	<a href="#">CAD data – STEP</a>
Kataloge	<a href="#">Catalogues in PDF-format</a>
Broschüren	<a href="#">FL FIELDWIRING EN</a> <a href="#">FL FIELDWIRING EN</a>

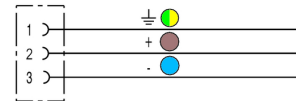
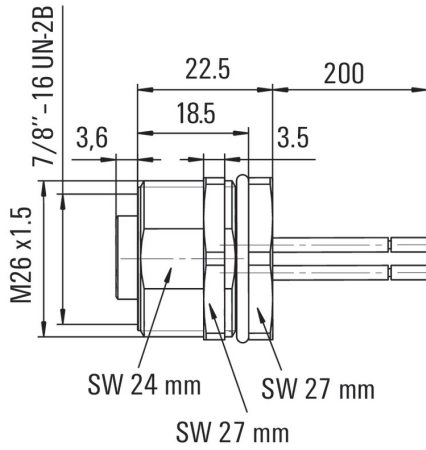
SAIE-7/8B-3-0.2U-H

Weidmüller Interface GmbH & Co. KG  
Klingenbergstraße 26  
D-32758 Detmold  
Germany

www.weidmueller.com

Zeichnungen

Schaltbild



Polbild

