

IE-AD-BHS-V14M-RJA**Weidmüller Interface GmbH & Co. KG**

Klingenbergstraße 26

D-32758 Detmold

Germany

www.weidmueller.com



PushPull Steckverbinder gemäß IEC 61076-3-117 Var.14
(PROFINET) in Metall, Leergehäuse

Allgemeine Bestelldaten

Ausführung	Adapter
Best.-Nr.	1302000000
Typ	IE-AD-BHS-V14M-RJA
GTIN (EAN)	4050118099638
VPE	1 Stück

Erstellungs-Datum 21. Februar 2023 20:48:21 MEZ

Katalogstand 18.02.2023 / Technische Änderungen vorbehalten

IE-AD-BHS-V14M-RJA

Weidmüller Interface GmbH & Co. KG
 Klingenbergstraße 26
 D-32758 Detmold
 Germany

www.weidmueller.com

Technische Daten

Abmessungen und Gewichte

Tiefe	25,7 mm	Tiefe (inch)	1,012 inch
Höhe	42 mm	Höhe (inch)	1,654 inch
Breite	24,2 mm	Breite (inch)	0,953 inch
Nettogewicht	61,533 g		

Temperaturen

Betriebstemperatur	-40 °C...70 °C	Betriebstemperatur, min.	-40 °C
Betriebstemperatur, max.	70 °C		

Allgemeine Daten

Farbe	sonstige	Gehäusebasismaterial	Zinkdruckguss
Montageart	2 Schrauben, M3 (nicht enthalten)	Schutzart	IP67

Allgemeine Standards

Zertifikat-Nr. (cULus)	E316369
------------------------	---------

Klassifikationen

ETIM 6.0	EC001121	ETIM 7.0	EC001121
ETIM 8.0	EC001121	ECLASS 9.0	27-44-03-90
ECLASS 9.1	27-44-03-90	ECLASS 10.0	27-44-03-90
ECLASS 11.0	27-44-03-90	ECLASS 12.0	27-44-03-90

Zulassungen

Zulassungen



ROHS	Konform
UL File Number Search	UL Webseite
Zertifikat-Nr. (cULus)	E316369

Downloads

Zulassung / Zertifikat / Konformitätsdokument	PROFINET Manufacturer's Declaration
Engineering-Daten	CAD data – STEP
Anwenderdokumentation	MAN IE GUIDE DE MAN IE GUIDE EN Designation key / Type key
Kataloge	Catalogues in PDF-format
Broschüren	FL FIELDWIRING EN PI PROFINET CABLING EN PI PROFINET CABLING EN

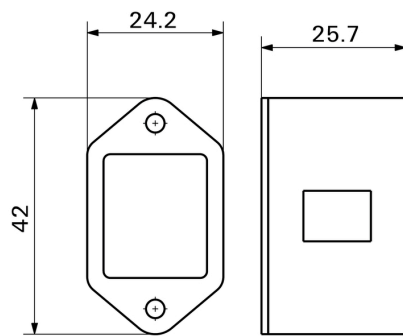
IE-AD-BHS-V14M-RJA

Weidmüller Interface GmbH & Co. KG
Klingenbergstraße 26
D-32758 Detmold
Germany

www.weidmueller.com

Zeichnungen

Montageausschnitt



Maßzeichnung

