

## UR20-1CNT-100-1DO

**Weidmüller Interface GmbH & Co. KG**

Klingenbergstraße 26

D-32758 Detmold

Germany

[www.weidmueller.com](http://www.weidmueller.com)

### Produktbild



### Digitale Zähler- und Kommunikationsmodule 100/500 kHz; 32 Bit Zählerbreite; Einzelkanaldiagnose

In automatisierten Anlagen ist die Erfassung von Inkremental- und Absolutwertgebern heute nicht mehr wegzudenken.

Speziell für diese Anwendungen entwickelt, bietet Ihnen Weidmüller verschiedene Zählermodule, die Werte mit einer Eingangsfrequenz von bis zu 500 kHz aufnehmen können. Mit dem synchron-seriellen Schnittstellenmodul (SSI) können hochgenaue Positionieraufgaben mit Absolutwertgebern realisiert werden.

Hierzu kann das Modul durch Parametrierung im Listening- oder im Mastermodus betrieben werden, um allen Einsatzsituationen gerecht zu werden. Für die Frequenzmessung bis 100 kHz steht Ihnen ein Modul mit Impulseingang zur Verfügung, das Modul UR20-1CNT-500 bietet einen Eingang, der Frequenzen bis zu 500 kHz erfassen kann. Zwei unabhängige Zählereingänge weist das Modul UR20-2CNT-100 auf, es wird durch das Modul UR20-1CNT-100-1DO mit nur einem Zähler, jedoch zusätzlichen Möglichkeiten durch einen Latch,- Gate- und Reset-Eingang ergänzt. Dies erlaubt eine externe Steuerung des Zählers. Zusätzlich kann bei diesem Modul über einen digitalen Ausgang, bei eingestelltem Vergleichswert, ein unverzügliches Event ausgelöst werden.

Das Modul UR20-1COM-232-485-422 bietet Ihnen erweiterte Kommunikationsmöglichkeiten, so können Geräte mittels RS232, RS485 oder RS422 Schnittstelle effizient an u-remote betrieben werden. Eine Lösung für die Verbindung vom Schaltschrank ins Feld stellt das Modul UR20-1COM-SAI-PRO dar. An diesem Gateway können bis zu 15 dezentrale IP67 SAI-PRO Subbus Module pro u-remote Modul eingebunden werden. Die Modulelektronik versorgt die angeschlossenen Sensoren über den Eingangsstrompfad (UIN).

### Allgemeine Bestelldaten

Ausführung	Remote-IO-Modul, IP20, Digitalsignale, Eingang, PUSH-IN Anschluss, Zähler, einkanalig
Best.-Nr.	<a href="#">1315570000</a>
Typ	UR20-1CNT-100-1DO
GTIN (EAN)	4050118118193
VPE	1 Stück
Ersatzteile	<a href="#">1350930000</a> <a href="#">1346520000</a> <a href="#">1347140000</a>

## UR20-1CNT-100-1DO

**Weidmüller Interface GmbH & Co. KG**

Klingenbergstraße 26

D-32758 Detmold

Germany

www.weidmueller.com

## Technische Daten

### Abmessungen und Gewichte

Tiefe	76 mm	Tiefe (inch)	2,992 inch
Höhe	120 mm	Höhe (inch)	4,724 inch
Breite	11,5 mm	Breite (inch)	0,453 inch
Befestigungsmaß Höhe	128 mm	Nettogewicht	85 g

### Temperaturen

Lagertemperatur	-40 °C ... +85 °C	Betriebstemperatur	-20 °C ... +60 °C
Betriebstemperatur, min.	-20 °C	Betriebstemperatur, max.	60 °C

### Allgemeine Daten

Brennbarkeitsklasse nach UL 94	V-0	Luftdruck (Betrieb)	≥ 795 hPa (Höhe ≤ 2000 m) gem. DIN EN 61131-2
Luftdruck (Lagerung)	1013 hPa (Höhe 0 m) bis 700 hPa (Höhe 3000 m) gem. DIN EN 61131-2	Luftdruck (Transport)	1013 hPa (Höhe 0 m) bis 700 hPa (Höhe 3000 m) gem. DIN EN 61131-2
Luftfeuchtigkeit (Betrieb)	10% bis 95% , nicht kondensierend gem. DIN EN 61131-2	Luftfeuchtigkeit (Lagerung)	10% bis 95% , nicht kondensierend gem. DIN EN 61131-2
Luftfeuchtigkeit (Transport)	10% bis 95% , nicht kondensierend gem. DIN EN 61131-2	Prüfspannung	500 V
Schock	15 g über 11 ms, halbe Sinuswelle, gem. IEC 60068-2-27	Tragschiene	TS 35
Verschmutzungsgrad	2	Vibrationsfestigkeit	5 Hz ≤ f ≤ 8,4 Hz: 3,5 mm Amplitude gem. IEC 60068-2-6, 8,4 Hz ≤ f ≤ 150 Hz: 1 g Beschleunigung gem. IEC 60068-2-6
Überspannungskategorie	II		

### Anschlussdaten

Anschlussart	PUSH IN	Anzahl	1
Leiteranschlussquerschnitt, eindrätig, max.	1,5 mm <sup>2</sup>	Leiteranschlussquerschnitt, eindrätig, max. (AWG)	AWG 16
Leiteranschlussquerschnitt, eindrätig, min.	0,14 mm <sup>2</sup>	Leiteranschlussquerschnitt, eindrätig, min. (AWG)	AWG 26
Leiteranschlussquerschnitt, feindrätig, max.	1,5 mm <sup>2</sup>	Leiteranschlussquerschnitt, feindrätig, max. (AWG)	AWG 16
Leiteranschlussquerschnitt, feindrätig, min.	0,14 mm <sup>2</sup>	Leiteranschlussquerschnitt, feindrätig, min. (AWG)	AWG 26

### Digitale Eingänge

Anzahl	1
Betriebsart	Impuls, Richtung, 1-, 2-, 4-fach
Eingangsfiler	konfigurierbar
Eingangsspannung High	> 11 V
Eingangsspannung Low	< 5 V
Eingangsstrom pro Kanal, max.	3,5 mA
Eingangstyp	für Sensoren Typ 1 und Typ 3 nach IEC 61131-2
Einzelkanaldiagnose	Ja
Latch-, Gate-, Reseteingang	Ja
Moduldiagnose	Ja

Erstellungs-Datum 1. März 2023 21:14:09 MEZ

## UR20-1CNT-100-1DO

**Weidmüller Interface GmbH & Co. KG**  
 Klingenbergstraße 26  
 D-32758 Detmold  
 Germany

www.weidmueller.com

## Technische Daten

Sensor-Anschluss	2-Leiter, 3-Leiter	
Sensor-Versorgung	Ja	
Sensorversorgung	min.	0 mA
	nominal	750 mA
	max.	750 mA
Verpolungsschutz	Ja	
Zählerbreite	32 Bit	
max. Eingangsfrequenz	100 kHz	

## Systemdaten

Feldbusprotokoll	PROFINET IRT, PROFINET RT, PROFIBUS DP-V1, EtherCAT, Modbus/TCP, EtherNet/IP, CANopen, DeviceNet, POWERLINK, CC-Link, CC-Link IE TSN, IEC 61162-450	Galvanische Trennung	DC 500 V zwischen Strompfaden
Modulart	Funktionsmodul	Schnittstelle	u-remote Systembus
Übertragungsrate Systembus, max.	48 Mbit		

## Versorgung

Stromaufnahme aus $I_N$ (jeweiliges Power-Segment)	35 mA (zuzüglich Ausgangsstrom)	Stromaufnahme aus $I_{sys}$ , typ.	8 mA
Verpolungsschutz	Ja	Versorgungsspannung	24 V DC +20 %/ -15 %, über den Systembus

## Klassifikationen

ETIM 6.0	EC001601	ETIM 7.0	EC001601
ETIM 8.0	EC001601	ECLASS 9.0	27-24-26-05
ECLASS 9.1	27-24-26-05	ECLASS 10.0	27-24-26-05
ECLASS 11.0	27-24-26-05	ECLASS 12.0	27-24-26-05

## Umweltanforderungen

REACH SVHC	Lead 7439-92-1
SCIP	82327f13-cd27-455a-ab5b-a62e1996dcf8

## UR20-1CNT-100-1DO

**Weidmüller Interface GmbH & Co. KG**  
 Klingenbergstraße 26  
 D-32758 Detmold  
 Germany

www.weidmueller.com

## Technische Daten

### Zulassungen

Zulassungen



ROHS	Konform
UL File Number Search	UL Webseite
Zertifikat-Nr. (cULus)	E141197
Zertifikat-Nr. (cULusEX)	E223527

### Downloads

Zulassung / Zertifikat / Konformitätsdokument	<a href="#">Compass safe distance certificate</a> <a href="#">Lloyds Register certificate</a> <a href="#">DNV/GL certificate</a> <a href="#">ABS certificate</a> <a href="#">RINA certificate</a> <a href="#">Bureau Veritas - Type Approval Certificate</a> <a href="#">PRS (Polish Register of Shipping)</a> <a href="#">NIPPON KAIJI KYOKAI Certificate</a> <a href="#">DEMKO 15ATEX1525X</a> <a href="#">UKCA Declaration of Conformity - EN</a> <a href="#">CE Declaration of Conformity - DE</a>
Engineering-Daten	<a href="#">CAD data – STEP</a> <a href="#">Compatibility information – Combinability of UR20</a>
Engineering-Daten	<a href="#">WSCAD, Zuken E3.S</a>
Anwenderdokumentation	<a href="#">MAN_U-REMOTE_DE</a> <a href="#">MAN_U-REMOTE_EN</a>
Kataloge	<a href="#">Catalogues in PDF-format</a>

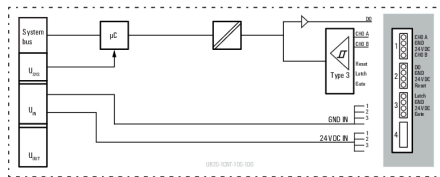
**UR20-1CNT-100-1DO**

**Weidmüller Interface GmbH & Co. KG**  
 Klingenbergstraße 26  
 D-32758 Detmold  
 Germany

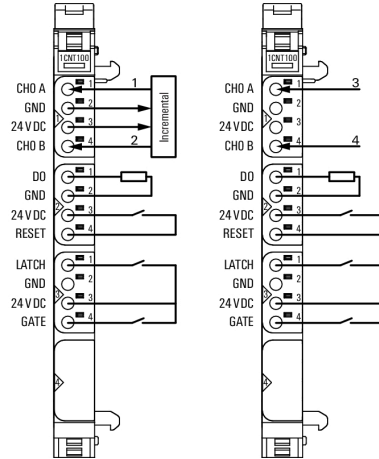
www.weidmueller.com

**Zeichnungen**

**Blockschaltbild**



**Anschlussbild**



**Begriffserklärung**

**Digital counter- and communication- modules**

