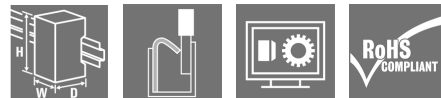


UR20-2CNT-100

Weidmüller Interface GmbH & Co. KG
 Klingenbergstraße 26
 D-32758 Detmold
 Germany

www.weidmueller.com

Produktbild



Digitale Zähler- und Kommunikationsmodule 100/500 kHz; 32 Bit Zählerbreite; Einzelkanaldiagnose

In automatisierten Anlagen ist die Erfassung von Inkremental- und Absolutwertgebern heute nicht mehr wegzudenken.

Speziell für diese Anwendungen entwickelt, bietet Ihnen Weidmüller verschiedene Zählermodule, die Werte mit einer Eingangsfrequenz von bis zu 500 kHz aufnehmen können. Mit dem synchron-seriellen Schnittstellenmodul (SSI) können hochgenaue Positionieraufgaben mit Absolutwertgebern realisiert werden.

Hierzu kann das Modul durch Parametrierung im Listening- oder im Mastermodus betrieben werden, um allen Einsatzsituationen gerecht zu werden. Für die Frequenzmessung bis 100 kHz steht Ihnen ein Modul mit Impulseingang zur Verfügung, das Modul UR20-1CNT-500 bietet einen Eingang, der Frequenzen bis zu 500 kHz erfassen kann. Zwei unabhängige Zählereingänge weist das Modul UR20-2CNT-100 auf, es wird durch das Modul UR20-1CNT-100-1DO mit nur einem Zähler, jedoch zusätzlichen Möglichkeiten durch einen Latch,- Gate- und Reset-Eingang ergänzt. Dies erlaubt eine externe Steuerung des Zählers. Zusätzlich kann bei diesem Modul über einen digitalen Ausgang, bei eingestelltem Vergleichswert, ein unverzügliches Event ausgelöst werden.

Das Modul UR20-1COM-232-485-422 bietet Ihnen erweiterte Kommunikationsmöglichkeiten, so können Geräte mittels RS232, RS485 oder RS422 Schnittstelle effizient an u-remote betrieben werden. Eine Lösung für die Verbindung vom Schaltschrank ins Feld stellt das Modul UR20-1COM-SAI-PRO dar. An diesem Gateway können bis zu 15 dezentrale IP67 SAI-PRO Subbus Module pro u-remote Modul eingebunden werden. Die Modulelektronik versorgt die angeschlossenen Sensoren über den Eingangstrompfad (UIN).

Allgemeine Bestelldaten

Ausführung	Remote-IO-Modul, IP20, Digitalsignale, Eingang, PUSH-IN Anschluss, Zähler, zweikanalig
Best.-Nr.	1315590000
Typ	UR20-2CNT-100
GTIN (EAN)	4050118118506
VPE	1 Stück
Ersatzteile	1350930000 1347150000 1346540000

UR20-2CNT-100

Weidmüller Interface GmbH & Co. KG

Klingenbergstraße 26

D-32758 Detmold

Germany

www.weidmueller.com

Technische Daten

Abmessungen und Gewichte

Tiefe	76 mm	Tiefe (inch)	2,992 inch
Höhe	120 mm	Höhe (inch)	4,724 inch
Breite	11,5 mm	Breite (inch)	0,453 inch
Befestigungsmaß Höhe	128 mm	Nettogewicht	85 g

Temperaturen

Lagertemperatur	-40 °C ... +85 °C	Betriebstemperatur	-20 °C ... +60 °C
Betriebstemperatur, min.	-20 °C	Betriebstemperatur, max.	60 °C

Allgemeine Daten

Brennbarkeitsklasse nach UL 94	V-0	Luftdruck (Betrieb)	≥ 795 hPa (Höhe ≤ 2000 m) gem. DIN EN 61131-2
Luftdruck (Lagerung)	1013 hPa (Höhe 0 m) bis 700 hPa (Höhe 3000 m) gem. DIN EN 61131-2	Luftdruck (Transport)	1013 hPa (Höhe 0 m) bis 700 hPa (Höhe 3000 m) gem. DIN EN 61131-2
Luftfeuchtigkeit (Betrieb)	10% bis 95% , nicht kondensierend gem. DIN EN 61131-2	Luftfeuchtigkeit (Lagerung)	10% bis 95% , nicht kondensierend gem. DIN EN 61131-2
Luftfeuchtigkeit (Transport)	10% bis 95% , nicht kondensierend gem. DIN EN 61131-2	Prüfspannung	500 V
Schock	15 g über 11 ms, halbe Sinuswelle, gem. IEC 60068-2-27	Tragschiene	TS 35
Verschmutzungsgrad	2	Vibrationsfestigkeit	5 Hz ≤ f ≤ 8,4 Hz: 3,5 mm Amplitude gem. IEC 60068-2-6, 8,4 Hz ≤ f ≤ 150 Hz: 1 g Beschleunigung gem. IEC 60068-2-6
Überspannungskategorie	II		

Anschlussdaten

Anschlussart	PUSH IN	Anzahl	2
Leiteranschlussquerschnitt, eindrätig, max.	1,5 mm ²	Leiteranschlussquerschnitt, eindrätig, max. (AWG)	AWG 16
Leiteranschlussquerschnitt, eindrätig, min.	0,14 mm ²	Leiteranschlussquerschnitt, eindrätig, min. (AWG)	AWG 26
Leiteranschlussquerschnitt, feindrätig, max.	1,5 mm ²	Leiteranschlussquerschnitt, feindrätig, max. (AWG)	AWG 16
Leiteranschlussquerschnitt, feindrätig, min.	0,14 mm ²	Leiteranschlussquerschnitt, feindrätig, min. (AWG)	AWG 26

Digitale Eingänge

Anzahl	2
Betriebsart	Impuls, Richtung, 1-, 2-, 4-fach
Eingangsfiler	konfigurierbar
Eingangsspannung High	> 11 V
Eingangsspannung Low	< 5 V
Eingangsstrom pro Kanal, max.	3,5 mA
Eingangstyp	für Sensoren Typ 1 und Typ 3 nach IEC 61131-2
Einzelkanaldiagnose	Ja
Moduldiagnose	Ja
Sensor-Anschluss	2-Leiter, 3-Leiter

Erstellungs-Datum 1. März 2023 21:14:25 MEZ

UR20-2CNT-100

Weidmüller Interface GmbH & Co. KG

Klingenbergstraße 26

D-32758 Detmold

Germany

www.weidmueller.com

Technische Daten

Sensor-Versorgung	Ja	
Sensorversorgung	min.	0 mA
	nominal	750 mA
	max.	750 mA
Verpolungsschutz	Ja	
Zählerbreite	32 Bit	
max. Eingangsfrequenz	100 kHz	

Systemdaten

Feldbusprotokoll	PROFINET IRT, PROFINET RT, PROFIBUS DP-V1, EtherCAT, Modbus/TCP, EtherNet/IP, CANopen, DeviceNet, POWERLINK, CC-Link, CC-Link IE TSN, IEC 61162-450	Galvanische Trennung	DC 500 V zwischen Strompfaden
Modulart	Funktionsmodul	Schnittstelle	u-remote Systembus
Übertragungsrate Systembus, max.	48 Mbit		

Versorgung

Stromaufnahme aus I_{IN} (jeweiliges Power-Segment)	35 mA (zuzüglich Ausgangsstrom)	Stromaufnahme aus I_{sys} , typ.	8 mA
Verpolungsschutz	Ja	Versorgungsspannung	24 V DC +20 % / -15 %, über den Systembus

Klassifikationen

ETIM 6.0	EC001601	ETIM 7.0	EC001601
ETIM 8.0	EC001601	ECLASS 9.0	27-24-26-05
ECLASS 9.1	27-24-26-05	ECLASS 10.0	27-24-26-05
ECLASS 11.0	27-24-26-05	ECLASS 12.0	27-24-26-05

Umweltanforderungen

REACH SVHC	Lead 7439-92-1
SCIP	82327f13-cd27-455a-ab5b-a62e1996dcf8

UR20-2CNT-100

Weidmüller Interface GmbH & Co. KG
 Klingenbergstraße 26
 D-32758 Detmold
 Germany

www.weidmueller.com

Technische Daten

Zulassungen

Zulassungen



ROHS	Konform
UL File Number Search	UL Webseite
Zertifikat-Nr. (cULus)	E141197
Zertifikat-Nr. (cULusEX)	E223527

Downloads

Zulassung / Zertifikat / Konformitätsdokument	Compass safe distance certificate Lloyds Register certificate DNV/GL certificate ABS certificate RINA certificate Bureau Veritas - Type Approval Certificate PRS (Polish Register of Shipping) NIPPON KAIJI KYOKAI Certificate DEMKO 15ATEX1525X UKCA Declaration of Conformity - EN CE Declaration of Conformity - DE
Engineering-Daten	CAD data – STEP Compatibility information – Combinability of UR20
Engineering-Daten	WSCAD, Zuken E3.S
Anwenderdokumentation	MAN_U-REMOTE_DE MAN_U-REMOTE_EN
Kataloge	Catalogues in PDF-format

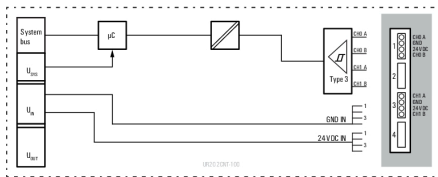
UR20-2CNT-100

Weidmüller Interface GmbH & Co. KG
 Klingenbergstraße 26
 D-32758 Detmold
 Germany

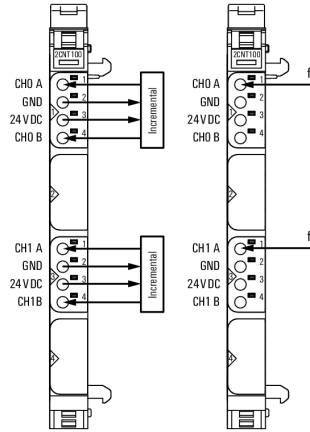
www.weidmueller.com

Zeichnungen

Blockschaltbild



Anschlussbild



Begriffserklärung

Digital counter- and communication- modules

