

UR20-4AI-UI-16

Weidmüller Interface GmbH & Co. KG

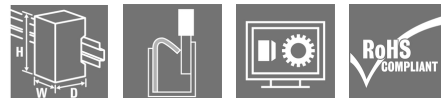
Klingenbergstraße 26

D-32758 Detmold

Germany

www.weidmueller.com

Produktbild



Eingänge parametrierbar; bis zu 3-Leiter+FE; Genauigkeit 0,1% FSR

Analoge Eingangsmodule des u-remote-Systems gibt es in vielen Varianten mit unterschiedlicher Auflösung und Verdrahtungslösung.

Zur Verfügung stehen Varianten in 12- wie auch 16-Bit-Auflösung, die in höchster Genauigkeit bis zu 4 analoge Sensoren mit +/-10 V, +/-5 V, 0...10 V, 0...5 V, 2...10 V, 1...5 V, 0...20 mA oder 4...20 mA erfassen. Jeder Steckverbinder bietet Anschlussoptionen für Sensoren in 2- oder 3-Leitertechnik. Der Messbereich ist dabei für jeden Kanal einzeln parametrierbar. Jedem Kanal ist zudem eine separate Status-LED zugeordnet.

Eine spezielle Variante für Weidmüller-Übergabelemente ermöglicht die Strommessung mit 16-Bit-Auflösung bei höchster Genauigkeit für jeweils 8 Sensoren (0...20 mA oder 4...20 mA).

Die Modulelektronik versorgt die angeschlossenen Sensoren aus dem Eingangsstrompfad (U_{IN}).

Allgemeine Bestelldaten

Ausführung	Remote-IO-Modul, IP20, 4 Kanal, Analogsignale, Eingang, Strom/Spannung, 16 Bit
Best.-Nr.	1315620000
Typ	UR20-4AI-UI-16
GTIN (EAN)	4050118118551
VPE	1 Stück
Ersatzteile	1350930000 1347200000 1484020000

UR20-4AI-UI-16

Weidmüller Interface GmbH & Co. KG
 Klingenbergstraße 26
 D-32758 Detmold
 Germany

www.weidmueller.com

Technische Daten

Abmessungen und Gewichte

Tiefe	76 mm	Tiefe (inch)	2,992 inch
Höhe	120 mm	Höhe (inch)	4,724 inch
Breite	11,5 mm	Breite (inch)	0,453 inch
Befestigungsmaß Höhe	128 mm	Nettogewicht	89 g

Temperaturen

Lagertemperatur	-40 °C ... +85 °C	Betriebstemperatur	-20 °C ... +60 °C
Betriebstemperatur, min.	-20 °C	Betriebstemperatur, max.	60 °C

Allgemeine Daten

Brennbarkeitsklasse nach UL 94	V-0	Luftdruck (Betrieb)	≥ 795 hPa (Höhe ≤ 2000 m) gem. DIN EN 61131-2
Luftdruck (Lagerung)	1013 hPa (Höhe 0 m) bis 700 hPa (Höhe 3000 m) gem. DIN EN 61131-2	Luftdruck (Transport)	1013 hPa (Höhe 0 m) bis 700 hPa (Höhe 3000 m) gem. DIN EN 61131-2
Luftfeuchtigkeit (Betrieb)	10% bis 95% , nicht kondensierend gem. DIN EN 61131-2	Luftfeuchtigkeit (Lagerung)	10% bis 95% , nicht kondensierend gem. DIN EN 61131-2
Luftfeuchtigkeit (Transport)	10% bis 95% , nicht kondensierend gem. DIN EN 61131-2	Prüfspannung	500 V
Schock	15 g über 11 ms, halbe Sinuswelle, gem. IEC 60068-2-27	Tragschiene	TS 35
Verschmutzungsgrad	2	Vibrationsfestigkeit	5 Hz ≤ f ≤ 8,4 Hz: 3,5 mm Amplitude gem. IEC 60068-2-6, 8,4 Hz ≤ f ≤ 150 Hz: 1 g Beschleunigung gem. IEC 60068-2-6
Überspannungskategorie	II		

Analoge Eingänge

Ansprechzeit / Rückfallzeit	< 50 ms
Anzahl Analoge Eingänge	4
Auflösung	16 Bit
Einzelkanaldiagnose	Nein
Genauigkeit	0,1 % FSR
Innenwiderstand I	41,2 Ω
Innenwiderstand U	100 kΩ
Kurzschlussfest	Ja
Moduldiagnose	Ja
Sensor-Anschluss	2-Leiter, 3-Leiter, 3-Leiter + FE
Sensor-Versorgung	Ja
Sensorversorgung	min. 0 mA nominal 750 mA max. 750 mA
Typ	1. U (0...5 V, 0...10 V, 1...5 V, 2...10 V, ±10 V), 2. I (0...20 mA oder 4...20 mA), Strom- oder Spannungseingang (einstellbar)
Verpolungsschutz	Ja
Wandlungszeit	1 ms

UR20-4AI-UI-16

Weidmüller Interface GmbH & Co. KG

Klingenbergstraße 26

D-32758 Detmold

Germany

www.weidmueller.com

Technische Daten

Anschlussdaten

Anschlussart	PUSH IN	Leiteranschlussquerschnitt, eindrätig, max.	1,5 mm ²
Leiteranschlussquerschnitt, eindrätig, max. (AWG)	AWG 16	Leiteranschlussquerschnitt, eindrätig, min.	0,14 mm ²
Leiteranschlussquerschnitt, eindrätig, min. (AWG)	AWG 26	Leiteranschlussquerschnitt, feindrätig, max.	1,5 mm ²
Leiteranschlussquerschnitt, feindrätig, max. (AWG)	AWG 16	Leiteranschlussquerschnitt, feindrätig, min.	0,14 mm ²
Leiteranschlussquerschnitt, feindrätig, min. (AWG)	AWG 26		

Systemdaten

Diagnosedaten		Feldbusprotokoll	PROFINET IRT, PROFINET RT, PROFIBUS DP-V1, EtherCAT, Modbus/TCP, EtherNet/IP, CANopen, DeviceNet, POWERLINK, CC-Link, CC-Link IE TSN, IEC 61162-450
Galvanische Trennung	1 Bit DC 500 V zwischen Strompfaden	Modulart	Analoges Eingangsmodul
Parameterdaten	14 Byte	Prozessdaten	8 Byte
Schnittstelle	u-remote Systembus	Übertragungsrate Systembus, max.	48 Mbit

Versorgung

Stromaufnahme aus I _{IN} (jeweiliges Power-Segment)	25 mA + Sensorspeisung	Stromaufnahme aus I _{sys} , typ.	8 mA
Verpolungsschutz	Ja	Versorgungsspannung	24 V DC +20 %/ -15 %, über den Systembus

Klassifikationen

ETIM 6.0	EC001596	ETIM 7.0	EC001596
ETIM 8.0	EC001596	ECLASS 9.0	27-24-26-01
ECLASS 9.1	27-24-26-01	ECLASS 10.0	27-24-26-01
ECLASS 11.0	27-24-26-01	ECLASS 12.0	27-24-26-01

UR20-4AI-UI-16

Weidmüller Interface GmbH & Co. KG
 Klingenbergstraße 26
 D-32758 Detmold
 Germany

www.weidmueller.com

Technische Daten

Ausschreibungstexte

Ausschreibungstext lang	Analoges Eingangsmodul 4AI-UI-16 4-kanaliges analoges Eingangsmodul, positiv schaltend Anschlusstechnik: PUSH- IN Potentiale am Stecker: analoger Eingang, 24 V DC und 0 V des Eingangsstrompfads, FE Maße (HxBxT): 120 mm (mit Rasthebel 128 mm), 11,5 mm, 76 mm Modulstatus: Anzeige über Sammelmeldung, LED an der Moduloberseite Kanalstatus: Signalisierung direkt am Kontaktpunkt Gewicht: 88,6 g Moduldiagnose: Ja Einzelkanaldiagnose: Nein Verpolungsschutz: Ja Betriebstemperatur: -20 °C bis +60 °C Prozessdaten: 4 Bit Diagnosedaten: 1 Bit Galvanische Trennung: zwischen Feld- und Systembus Versorgungsspannung: 24 V DC +25 %/-15 % Interne Stromaufnahme: 8 mA Versorgungsstromaufnahme: 25 mA + Sensorspeisung Genauigkeit: 0,1 % FSR Auflösung: 16 Bit Wandlungszeit: 1 ms Eingangsgröße: Spannung oder Strom Innenwiderstand U: 100 kΩ Innenwiderstand I: 41,2 Ω Marke: Weidmüller Typ: UR20-4AI-UI-16
-------------------------	--

Umweltanforderungen

REACH SVHC	Lead 7439-92-1
SCIP	82327f13-cd27-455a-ab5b-a62e1996dcf8

UR20-4AI-UI-16

Weidmüller Interface GmbH & Co. KG
 Klingenbergstraße 26
 D-32758 Detmold
 Germany

www.weidmueller.com

Technische Daten

Zulassungen

Zulassungen



ROHS	Konform
UL File Number Search	UL Webseite
Zertifikat-Nr. (cULus)	E141197
Zertifikat-Nr. (cULusEX)	E223527

Downloads

Zulassung / Zertifikat / Konformitätsdokument	Compass safe distance certificate Lloyds Register certificate DNV/GL certificate ABS certificate RINA certificate Bureau Veritas - Type Approval Certificate PRS (Polish Register of Shipping) NIPPON KAIJI KYOKAI Certificate DEMKO 15ATEX1525X CCC certificate UKCA Declaration of Conformity - EN CE Declaration of Conformity - DE
Engineering-Daten	CAD data – STEP Compatibility information – Combinability of UR20
Engineering-Daten	WSCAD, Zuken E3.S
Produktänderungsmitteilung	Release-Notes - Firmware
Software	Firmware – Current firmware UR20-4AI-UI Firmware – Archive firmware UR20-4AI-UI
Anwenderdokumentation	MAN_U-REMOTE_DE MAN_U-REMOTE_EN
Kataloge	Catalogues in PDF-format

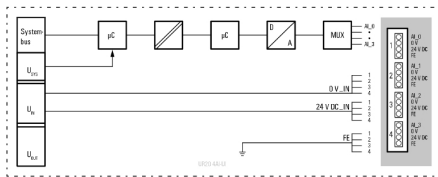
UR20-4AI-UI-16

Weidmüller Interface GmbH & Co. KG
 Klingenbergstraße 26
 D-32758 Detmold
 Germany

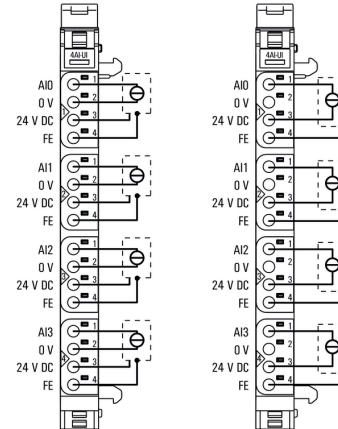
www.weidmueller.com

Zeichnungen

Blockschaltbild



Anschlussbild



Begriffserklärung

Analogue input modules

