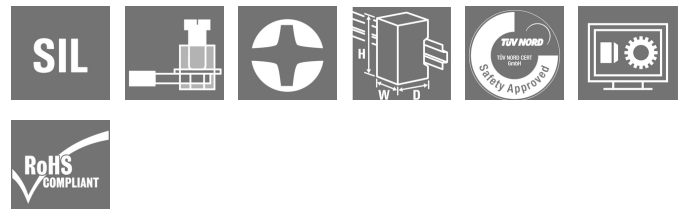


## SCS 24VDC P2SIL3DSES

**Weidmüller Interface GmbH & Co. KG**  
 Klingenbergstraße 26  
 D-32758 Detmold  
 Germany

www.weidmueller.com



Für Bereiche der Prozessautomatisierung, die eine funktional sichere Ein- oder Abschaltung erfordern. Die Anforderungen für SIL3 gemäß EN 61508 können mit diesem Baustein erfüllt werden.

- Vom TÜV zertifiziert mit „Approved Safety Function“
- Konzipiert für die Funktionen „Energized to Safe“ und „De-energized to Safe“
- Allpolige Abschaltung möglich
- Testeingänge zur Prüfung der Relaiskontakte
- Von außen zugängliche Sicherung

### Allgemeine Bestelldaten

Ausführung	SAFESERIES, Sicherheitsrelais, 24 V DC -15 / +20%, 35 mA , max. Schaltstrom, interne Sicherung : 5 A (siehe Derating), SIL 3, DIN EN 61508
Best.-Nr.	<a href="#">1319270000</a>
Typ	SCS 24VDC P2SIL3DSES
GTIN (EAN)	4050118125115
VPE	1 Stück

Erstellungs-Datum 19. Februar 2023 18:59:27 MEZ

Katalogstand 03.02.2023 / Technische Änderungen vorbehalten

## SCS 24VDC P2SIL3DSES

**Weidmüller Interface GmbH & Co. KG**  
 Klingenbergstraße 26  
 D-32758 Detmold  
 Germany

www.weidmueller.com

## Technische Daten

### Abmessungen und Gewichte

Tiefe	114,1 mm	Tiefe (inch)	4,492 inch
Höhe	117,3 mm	Höhe (inch)	4,618 inch
Breite	22,5 mm	Breite (inch)	0,886 inch
Nettogewicht	200 g		

### Temperaturen

Lagertemperatur	-40 °C...85 °C	Betriebstemperatur	-25 °C...50 °C
Betriebstemperatur, min.	-25 °C	Betriebstemperatur, max.	50 °C
Feuchtigkeit	40 °C / 93 % rel.Feuchte, keine Betauung		

### Eingang (Sicherheitskreis)

Anschlussbezeichnung (Sicherheitskreis)	A1, A2	Nennsteuerspannung	24 V DC -15 / +20%
Stromaufnahme	45 mA	garantierte Stromaufnahme bei 24 V DC -10 %	35 mA
Einschaltstrom	≤ 80 mA / 40 ms	Ansprech-/Abfallspann. DC-Spule	17 V / 12,5 V (DTS)
Statusanzeige	LED gelb	Schutzschaltung	Gleichrichter

### Testeingänge (Sicherheitskreis)

Anschlussbezeichnung (Sicherheitsprüfung)	X1, X2, X3	Nennsteuerspannung	24 V DC
Anzahl Testeingänge	2	Statusanzeige	LED rot blinkend: Testeingang wird angesteuert

### Ausgang (Sicherheitskreis)

Anschlussbezeichnung (Sicherheitsausgang)	F, 13, 14, 23, 24	Ausführung Kontakt	1 x de-energized to safe (Schließer), 1 x energized to safe (Schließer)
Kontaktbasismaterial	AgNi 0,15 hauchvergoldet	max. zulässige Schaltspannung	250 V AC
max. zulässiger Schaltstrom	5 A	max. Schaltstrom, interne Sicherung	5 A (siehe Derating)
max. Schaltstrom, externe Sicherung	5 A (siehe Derating)	max. Schaltleistung	1250 VA
interne Sicherung	5 A träge	externe Vorsicherung	5 A träge
Kurzschlussfest	Nein	Einschaltzeit	< 5,5 ms (DTS), < 5 ms (ETS)
Ausschaltzeit	< 4 ms (DTS), < 4 ms (ETS)	min. Schaltleistung	10 mA @ 12 V

### Sicherheitstechnische Basiskenndaten

Gerätetyp	A	Hardware Fehlertoleranz (HFT)	1
Sicherheitskategorie	SIL 3	Sicherheitsnorm	DIN EN 61508

### Allgemeine Daten

Einsatzhöhe	≤ 2000 m, über N.N.	Tragschiene	TS 35
Farbe	schwarz, gelb		

## SCS 24VDC P2SIL3DSES

**Weidmüller Interface GmbH & Co. KG**  
 Klingenbergstraße 26  
 D-32758 Detmold  
 Germany

www.weidmueller.com

## Technische Daten

### Isolationskoordination

Bemessungsspannung	300 V	Verschmutzungsgrad	2
Überspannungskategorie	III	Kriech- und Luftstrecke Steuerseite - Lastseite	≥ 5,5 mm
Spannungsfestigkeit Steuerseite - Lastseite	4 kV <sub>eff</sub> / 1 min	Spannungsfestigkeit zur Tragschiene	4 kV <sub>eff</sub> / 1 Min.
Stehstoßspannung	6 kV (1,2/50 µs)	Schutzart	IP20

### Erweiterte Angaben Zulassungen / Normen

Normen	EN 61000, EN 61326-3-2
--------	------------------------

### Anschlussdaten

Leiteranschlusstechnik	Schraubanschluss	Abisolierlänge Bemessungsanschluss	8 mm
Anzugsdrehmoment, min.	0,4 Nm	Anzugsdrehmoment, max.	0,6 Nm
Klemmbereich, Bemessungsanschluss	1,5 mm <sup>2</sup>	Klemmbereich, min.	0,13 mm <sup>2</sup>
Klemmbereich, max.	2,5 mm <sup>2</sup>	Leiteranschlussquerschnitt AWG, min.	AWG 26
Leiteranschlussquerschnitt AWG, max.	AWG 12	Leiteranschlussquerschnitt, eindrätig, min.	0,2 mm <sup>2</sup>
Leiteranschlussquerschnitt, eindrätig, max.	2,5 mm <sup>2</sup>	Leiteranschlussquerschnitt, feindrätig, min.	0,2 mm <sup>2</sup>
Leiteranschlussquerschnitt, feindrätig, max.	2,5 mm <sup>2</sup>	Leiteranschlussquerschnitt, feindrätig AEH mit Kunststoffkragen DIN 46228/4, min.	0,2 mm <sup>2</sup>
Leiteranschlussquerschnitt, feindrätig AEH mit Kunststoffkragen DIN 46228/4, max.	2,5 mm <sup>2</sup>	Leiteranschlussquerschnitt, feindrätig, AEH (DIN 46228-1), min.	0,2 mm <sup>2</sup>
Leiteranschlussquerschnitt, feindrätig, AEH (DIN 46228-1), max.	2,5 mm <sup>2</sup>	Klingenmaß	Gr. PH0

### Klassifikationen

ETIM 6.0	EC001449	ETIM 7.0	EC001449
ETIM 8.0	EC001449	ECLASS 9.0	27-37-18-19
ECLASS 9.1	27-37-18-19	ECLASS 10.0	27-37-18-19
ECLASS 11.0	27-37-18-19	ECLASS 12.0	27-37-18-19

### Umweltanforderungen

REACH SVHC	Lead 7439-92-1
SCIP	807f1906-ce90-4f93-8801-4b128b343e6b

### Zulassungen

Zulassungen



ROHS	Konform
------	---------

## SCS 24VDC P2SIL3DSES

**Weidmüller Interface GmbH & Co. KG**  
Klingenbergstraße 26  
D-32758 Detmold  
Germany

[www.weidmueller.com](http://www.weidmueller.com)

## Technische Daten

### Downloads

Zulassung / Zertifikat / Konformitätsdokument	<a href="#">TUV Safety Approved certificate</a> <a href="#">EU Konformitätserklärung / EU Declaration of Conformity</a>
Engineering-Daten	<a href="#">CAD data – STEP</a>
Engineering-Daten	<a href="#">WSCAD</a>
Anwenderdokumentation	<a href="#">Beipackzettel / Package Insert – multilingual</a> <a href="#">Safety manual – English</a> <a href="#">Sicherheitshandbuch – Deutsch</a>
Kataloge	<a href="#">Catalogues in PDF-format</a>
Broschüren	

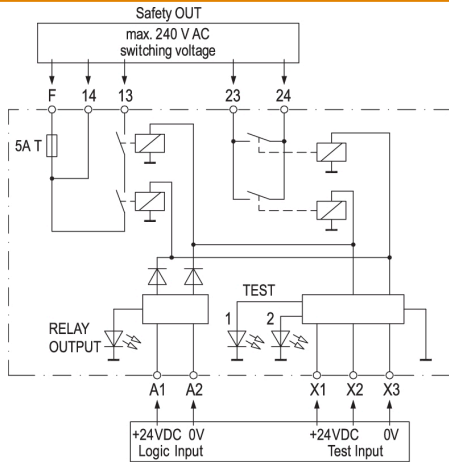
**SCS 24VDC P2SIL3DSES**

**Weidmüller Interface GmbH & Co. KG**  
 Klingenbergstraße 26  
 D-32758 Detmold  
 Germany

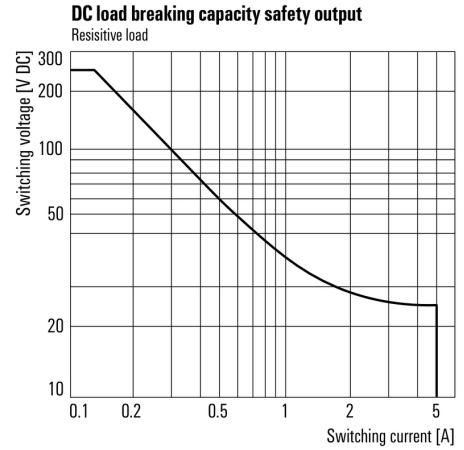
www.weidmueller.com

**Zeichnungen**

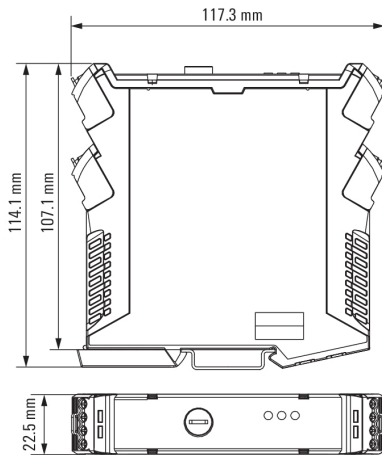
**Schaltbild**



**Lastgrenzkurve DC**



**Maßzeichnung**



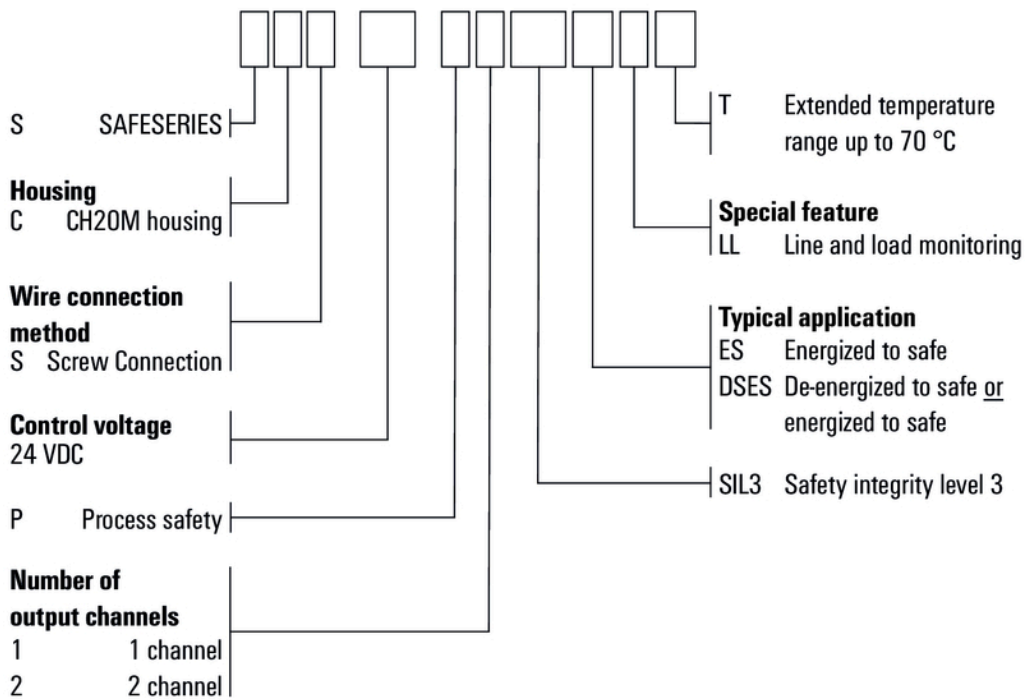
## SCS 24VDC P2SIL3DSES

**Weidmüller Interface GmbH & Co. KG**  
 Klingenbergstraße 26  
 D-32758 Detmold  
 Germany

www.weidmueller.com

## Zeichnungen

### Sonstiges



Typenschlüssel