

## LMF 5.00/05/180 3.5SN OR BX

**Weidmüller Interface GmbH & Co. KG**  
 Klingenbergstraße 26  
 D-32758 Detmold  
 Germany

www.weidmueller.com

### Produktbild



Mit der neuen LMF erfüllen wir die heutigen Marktforderungen nach einer Leiterplattenklemme mit PUSH IN Anschlusstechnik für Leiterquerschnitte bis 2,5 mm<sup>2</sup>

- PUSH IN Anschlusstechnik
- LMF mit Pusher zum Öffnen der Klemmstelle
- LMFS ohne Pusher, öffnen der Klemmstelle mit Schraubendreher
- Integrierter Prüfabgriff
- 90° und 180° Leiterabgangsrichtung

### Allgemeine Bestelldaten

|                    |   |
|--------------------|---|
| Ausführung         | Leiterplattenklemme, 5.00 mm, Polzahl: 5, 180°, Lötstiftlänge (l): 3.5 mm, verzinkt, orange, PUSH IN mit Betätigungselement, Klemmbereich, max. : 2.5 mm <sup>2</sup> , Box |
| Best.-Nr.          | <a href="#">1330210000</a>  |
| Typ                | LMF 5.00/05/180 3.5SN OR BX   |
| GTIN (EAN)         | 4050118135404   |
| VPE                | 55 Stück  |
| Produkt-Kennzahlen | IEC: 400 V / 24 A / 0.5 - 2.5 mm <sup>2</sup><br>UL: 300 V / 20 A / AWG 24 - AWG 12   |
| Verpackung         | Box   |

Erstellungs-Datum 21. Februar 2023 21:00:06 MEZ

## LMF 5.00/05/180 3.5SN OR BX

**Weidmüller Interface GmbH & Co. KG**  
 Klingenbergstraße 26  
 D-32758 Detmold  
 Germany

www.weidmueller.com

## Technische Daten

### Abmessungen und Gewichte

|                      |            |              |            |
|----------------------|------------|--------------|------------|
| Tiefe                | 14,8 mm    | Tiefe (inch) | 0,583 inch |
| Höhe                 | 22,7 mm    | Höhe (inch)  | 0,894 inch |
| Höhe niedrigstbauend | 19,2 mm    | Breite       | 27,7 mm    |
| Breite (inch)        | 1,091 inch | Nettogewicht | 9,273 g    |

### Temperaturen

|                          |        |                          |        |
|--------------------------|--------|--------------------------|--------|
| Betriebstemperatur, min. | -50 °C | Betriebstemperatur, max. | 120 °C |
|--------------------------|--------|--------------------------|--------|

### Systemkennwerte

|  |                             |                                    |                                |
|--|-----------------------------|------------------------------------|--------------------------------|
| Produktfamilie                           | OMNIMATE Signal - Serie LMF | Leiteranschlusstechnik             | PUSH IN mit Betätigungselement |
| Montage auf der Leiterplatte             | THT-Lötanschluss            | Leiterabgangsrichtung              | 180°                           |
| Raster in mm (P)                         | 5 mm                        | Raster in Zoll (P)                 | 0,197 inch                     |
| Polzahl                                  | 5                           | Polreihenzahl                      | 1                              |
| Kundenseitig anreihbar                   | Nein                        | Anzahl Reihen                      | 1                              |
| maximal anreihbare Pole je Reihe         | 24                          | Lötstiftlänge (l)                  | 3,5 mm                         |
| Lötstift-Abmessungen                     | d = 0,8 mm                  | Bestückungsloch-Durchmesser (D)    | 1,1 mm                         |
| Bestückungsloch-Durchmesser Toleranz (D) | + 0,1 mm                    | Anzahl Lötstifte pro Pol           | 2                              |
| Schraubendreherklinge                    | 0,6 x 3,5                   | Schraubendreherklinge Norm         | DIN 5264                       |
| Abisolierlänge                           | 10 mm                       | L1 in mm                           | 20 mm                          |
| L1 in Zoll                               | 0,787 inch                  | Berührungsschutz nach DIN VDE 0470 | IP 20                          |
| Berührungsschutz nach DIN VDE 57106      | fingersicher                | Schutzart                          | IP20                           |

### Werkstoffdaten

|                                 |            |                                 |                  |
|---------------------------------|------------|---------------------------------|------------------|
| Isolierstoff                    | Wemid (PA) | Farbe                           | orange           |
| Farbtabelle (ähnlich)           | RAL 2000   | Kriechstromfestigkeit (CTI)     | ≥ 600            |
| Brennbarkeitsklasse nach UL 94  | V-0        | Kontaktmaterial                 | CuSn             |
| Kontaktoberfläche               | verzinkt   | Beschichtung                    | 4-6 µm SN        |
| Verzinnungsart                  | matt       | Schichtaufbau - Lötanschluss    | 4...6 µm Sn matt |
| Lagertemperatur, min.           | -40 °C     | Lagertemperatur, max.           | 70 °C            |
| Betriebstemperatur, min.        | -50 °C     | Betriebstemperatur, max.        | 120 °C           |
| Temperaturbereich Montage, min. | -25 °C     | Temperaturbereich Montage, max. | 120 °C           |

### Anschließbare Leiter

|  |                      |
|--|----------------------|
| Klemmbereich, min.                       | 0,12 mm <sup>2</sup> |
| Klemmbereich, max.                       | 2,5 mm <sup>2</sup>  |
| Leiteranschlussquerschnitt AWG, min.     | AWG 24               |
| Leiteranschlussquerschnitt AWG, max.     | AWG 12               |
| eindrätig, min. H05(07) V-U              | 0,5 mm <sup>2</sup>  |
| eindrätig, max. H05(07) V-U              | 2,5 mm <sup>2</sup>  |
| feindrätig, min. H05(07) V-K             | 0,25 mm <sup>2</sup> |
| feindrätig, max. H05(07) V-K             | 2,5 mm <sup>2</sup>  |
| mit AEH mit Kragen DIN 46 228/4, min.    | 0,25 mm <sup>2</sup> |
| mit AEH mit Kragen DIN 46 228/4, max.    | 2,5 mm <sup>2</sup>  |
| mit Aderendhülse nach DIN 46 228/1, min. | 0,25 mm <sup>2</sup> |
| mit Aderendhülse nach DIN 46 228/1, max. | 2,5 mm <sup>2</sup>  |
| Lehrdorn nach EN 60999 a x b; ø          | 2,4 mm x 1,5 mm      |

Erstellungs-Datum 21. Februar 2023 21:00:06 MEZ

## LMF 5.00/05/180 3.5SN OR BX

**Weidmüller Interface GmbH & Co. KG**  
 Klingenbergstraße 26  
 D-32758 Detmold  
 Germany

www.weidmueller.com

## Technische Daten

|                            |                            |                         |                            |
|----------------------------|----------------------------|-------------------------|----------------------------|
| Klemmbare Leiter           | Leiteranschlussquerschnitt | Typ                     | feindrätig                 |
|                            |                            | nominal                 | 0,5 mm <sup>2</sup>        |
| Aderendhülse               | Abisolierlänge             | nominal                 | 12 mm                      |
|                            |                            | Empfohlene Aderendhülse | <a href="#">H0.5/16 OR</a> |
|                            |                            | nominal                 | 10 mm                      |
|                            |                            | Empfohlene Aderendhülse | <a href="#">H0.5/10</a>    |
| Leiteranschlussquerschnitt | Typ                        | feindrätig              |                            |
|                            | nominal                    | 0,75 mm <sup>2</sup>    |                            |
| Aderendhülse               | Abisolierlänge             | nominal                 | 12 mm                      |
|                            |                            | Empfohlene Aderendhülse | <a href="#">H0.75/16 W</a> |
|                            |                            | nominal                 | 10 mm                      |
|                            |                            | Empfohlene Aderendhülse | <a href="#">H0.75/10</a>   |
| Leiteranschlussquerschnitt | Typ                        | feindrätig              |                            |
|                            | nominal                    | 1 mm <sup>2</sup>       |                            |
| Aderendhülse               | Abisolierlänge             | nominal                 | 12 mm                      |
|                            |                            | Empfohlene Aderendhülse | <a href="#">H1.0/16D R</a> |
|                            |                            | nominal                 | 10 mm                      |
|                            |                            | Empfohlene Aderendhülse | <a href="#">H1.0/10</a>    |
| Leiteranschlussquerschnitt | Typ                        | feindrätig              |                            |
|                            | nominal                    | 1,5 mm <sup>2</sup>     |                            |
| Aderendhülse               | Abisolierlänge             | nominal                 | 10 mm                      |
|                            |                            | Empfohlene Aderendhülse | <a href="#">H1.5/10</a>    |
|                            |                            | nominal                 | 12 mm                      |
|                            |                            | Empfohlene Aderendhülse | <a href="#">H1.5/16 R</a>  |
| Leiteranschlussquerschnitt | Typ                        | feindrätig              |                            |
|                            | nominal                    | 2,5 mm <sup>2</sup>     |                            |
| Aderendhülse               | Abisolierlänge             | nominal 10 mm           |                            |
|                            | Empfohlene Aderendhülse    | <a href="#">H2.5/10</a> |                            |

**Hinweistext** Die Länge der Aderendhülse ist in Abhängigkeit vom Produkt und von der jeweiligen Bemessungsspannung auszuwählen. Der Außendurchmesser des Kunststoffkragens sollte nicht größer als das Raster (P) sein.

### Bemessungsdaten nach IEC

|   |                        |   |                  |
|---|------------------------|---|------------------|
| geprüft nach Norm   | IEC 60664-1, IEC 61984 | Bemessungsstrom, min. Polzahl (Tu=20°C)                             | 24 A             |
| Bemessungsstrom, max. Polzahl (Tu=20°C)                             | 24 A                   | Bemessungsstrom, min. Polzahl (Tu=40°C)                             | 24 A             |
| Bemessungsstrom, max. Polzahl (Tu=40°C)                             | 24 A                   | Bemessungsspannung bei Überspannungsk./Verschmutzungsgrad II/2      | 400 V            |
| Bemessungsspannung bei Überspannungsk./Verschmutzungsgrad III/2     | 320 V                  | Bemessungsspannung bei Überspannungsk./Verschmutzungsgrad III/3     | 250 V            |
| Bemessungsstoßspannung bei Überspannungsk./Verschmutzungsgrad II/2  | 4 kV                   | Bemessungsstoßspannung bei Überspannungsk./Verschmutzungsgrad III/2 | 4 kV             |
| Bemessungsstoßspannung bei Überspannungsk./Verschmutzungsgrad III/3 | 4 kV                   | Kurzzeitstromfestigkeit   | 3 x 1s mit 120 A |


## LMF 5.00/05/180 3.5SN OR BX

**Weidmüller Interface GmbH & Co. KG**  
 Klingenbergstraße 26  
 D-32758 Detmold  
 Germany


www.weidmueller.com

## Technische Daten

### Nenndaten nach CSA

|                                      |   |                                      |                |
|--------------------------------------|---|--------------------------------------|----------------|
| Institut (CSA)                       |  | Zertifikat-Nr. (CSA)                 | 200039-1815154 |
| Nennspannung (Use group B / CSA)     | 300 V   | Nennspannung (Use group D / CSA)     | 300 V          |
| Nennstrom (Use group B / CSA)        | 20 A  | Nennstrom (Use group D / CSA)        | 10 A           |
| Leiteranschlussquerschnitt AWG, min. | AWG 24  | Leiteranschlussquerschnitt AWG, max. | AWG 12         |
| Hinweis zu den Zulassungswerten      | Angaben sind Maximalwerte, Details siehe Zulassungszertifikat.                    |                                      |                |

### Nenndaten nach UL 1059

|                                      |   |                                      |        |
|--------------------------------------|---|--------------------------------------|--------|
| Institut (cURus)                     |  | Zertifikat-Nr. (cURus)               | E60693 |
| Nennspannung (Use group B / UL 1059) | 300 V   | Nennspannung (Use group D / UL 1059) | 300 V  |
| Nennstrom (Use group B / UL 1059)    | 20 A  | Nennstrom (Use group D / UL 1059)    | 10 A   |
| Leiteranschlussquerschnitt AWG, min. | AWG 24  | Leiteranschlussquerschnitt AWG, max. | AWG 12 |
| Hinweis zu den Zulassungswerten      | Angaben sind Maximalwerte, Details siehe Zulassungszertifikat.                    |                                      |        |

### Verpackungen

|            |        |           |        |
|------------|--------|-----------|--------|
| Verpackung | Box    | VPE Länge | 30 mm  |
| VPE Breite | 135 mm | VPE Höhe  | 350 mm |

### Typprüfungen

|                                       |           |   |                                 |
|---------------------------------------|-----------|---|---------------------------------|
| Prüfung: Haltbarkeit der Markierungen | Prüfung   | Ursprungskennzeichnung, Typkennzeichnung, Raster, Zulassungskennzeichnung UL, Lebensdauer |                                 |
|                                       | Bewertung | vorhanden   |                                 |
| Prüfung: Klemmbarer Querschnitt       | Norm      | DIN EN 60999-1 Abschnitt 7 und 9.1 / 12.00, DIN EN 60947-1 Abschnitt 8.2.4.5.1 / 12.02    |                                 |
|                                       | Leitertyp | Leitertyp und Leiterquerschnitt   | eindrätig 0,14 mm <sup>2</sup>  |
|                                       |           | Leitertyp und Leiterquerschnitt   | mehrdrätig 0,14 mm <sup>2</sup> |
|                                       |           | Leitertyp und Leiterquerschnitt   | eindrätig 1,5 mm <sup>2</sup>   |
|                                       |           | Leitertyp und Leiterquerschnitt   | mehrdrätig 1,5 mm <sup>2</sup>  |
|                                       |           | Leitertyp und Leiterquerschnitt   | AWG 24/1                        |
|                                       |           | Leitertyp und Leiterquerschnitt   | AWG 24/19                       |
|                                       |           | Leitertyp und Leiterquerschnitt   | AWG 16/1                        |
|                                       |           | Leitertyp und Leiterquerschnitt   | AWG 16/19                       |
| Bewertung                             | bestanden |   |                                 |

Erstellungs-Datum 21. Februar 2023 21:00:06 MEZ

Katalogstand 18.02.2023 / Technische Änderungen vorbehalten

## LMF 5.00/05/180 3.5SN OR BX

**Weidmüller Interface GmbH & Co. KG**  
 Klingenbergstraße 26  
 D-32758 Detmold  
 Germany

www.weidmueller.com

## Technische Daten

|   |             |                                      |                                  |  |
|---|-------------|--------------------------------------|----------------------------------|--|
| Prüfung auf Beschädigung und unbeabsichtigtes Lösen von Leitern | Norm        | DIN EN 60999-1 Abschnitt 9.4 / 12.00 |                                  |  |
|   | Anforderung | 0,2 kg                               |                                  |  |
|   | Leitertyp   | Leitertyp und Leiterquerschnitt      | AWG 24/1                         |  |
|   |             | Leitertyp und Leiterquerschnitt      | AWG 24/19                        |  |
|   | Bewertung   | bestanden                            |                                  |  |
|   | Anforderung | 0,3 kg                               |                                  |  |
|   | Leitertyp   | Leitertyp und Leiterquerschnitt      | mehrdrähtig 0,25 mm <sup>2</sup> |  |
|   |             | Leitertyp und Leiterquerschnitt      | eindrähtig 0,5 mm <sup>2</sup>   |  |
|   | Bewertung   | bestanden                            |                                  |  |
|   | Anforderung | 0,4 kg                               |                                  |  |
|   | Leitertyp   | Leitertyp und Leiterquerschnitt      | eindrähtig 1,5 mm <sup>2</sup>   |  |
|   |             | Leitertyp und Leiterquerschnitt      | mehrdrähtig 1,5 mm <sup>2</sup>  |  |
|   |             | Leitertyp und Leiterquerschnitt      | AWG 16/1                         |  |
|   |             | Leitertyp und Leiterquerschnitt      | AWG 16/19                        |  |
| Bewertung   | bestanden   |                                      |                                  |  |
| Pull-Out Test   | Norm        | DIN EN 60999-1 Abschnitt 9.5 / 12.00 |                                  |  |
|   | Anforderung | ≥10 N                                |                                  |  |
|   | Leitertyp   | Leitertyp und Leiterquerschnitt      | AWG 24/1                         |  |
|   |             | Leitertyp und Leiterquerschnitt      | AWG 24/19                        |  |
|   | Bewertung   | bestanden                            |                                  |  |
|   | Anforderung | ≥20 N                                |                                  |  |
|   | Leitertyp   | Leitertyp und Leiterquerschnitt      | mehrdrähtig 0,25 mm <sup>2</sup> |  |
|   |             | Leitertyp und Leiterquerschnitt      | H05V-K0.5                        |  |
|   | Bewertung   | bestanden                            |                                  |  |
|   | Anforderung | ≥40 N                                |                                  |  |
|   | Leitertyp   | Leitertyp und Leiterquerschnitt      | H07V-U1.5                        |  |
|   |             | Leitertyp und Leiterquerschnitt      | H07V-K1.5                        |  |
|   |             | Leitertyp und Leiterquerschnitt      | AWG 16/1                         |  |
|   |             | Leitertyp und Leiterquerschnitt      | AWG 16/19                        |  |
| Bewertung   | bestanden   |                                      |                                  |  |

### Klassifikationen

|             |             |             |             |
|-------------|-------------|-------------|-------------|
| ETIM 6.0    | EC002643    | ETIM 7.0    | EC002643    |
| ETIM 8.0    | EC002643    | ECLASS 9.0  | 27-44-04-01 |
| ECLASS 9.1  | 27-44-04-01 | ECLASS 10.0 | 27-44-04-01 |
| ECLASS 11.0 | 27-46-01-01 | ECLASS 12.0 | 27-46-01-01 |

## LMF 5.00/05/180 3.5SN OR BX

**Weidmüller Interface GmbH & Co. KG**  
 Klingenbergstraße 26  
 D-32758 Detmold  
 Germany

www.weidmueller.com

## Technische Daten

### Wichtiger Hinweis

|                 |  |
|-----------------|--|
| IPC-Konformität | Konformität: Die Produkte werden nach international anerkannten Standards und Normen entwickelt, gefertigt und ausgeliefert und entsprechen den zugesicherten Eigenschaften im Datenblatt bzw. erfüllen dekorative Eigenschaften in Anlehnung der IPC-A-610 „Class2“. Darüber hinaus gehende Ansprüche an die Produkte können auf Anfrage bewertet werden.   |
| Hinweise        | <ul style="list-style-type: none"> <li>• Weitere Varianten auf Anfrage</li> <li>• Bemessungsstrom bezogen auf Bemessungsquerschnitt und min. Polzahl</li> <li>• AEH ohne Kunststoffkragen nach DIN 46228/1</li> <li>• AEH mit Kunststoffkragen nach DIN 46228/4</li> <li>• Zeichnungsangabe P = Raster</li> <li>• Bemessungsdaten sind bezogen auf das jeweilige Bauteil. Luft- und Kriechstrecken zu anderen Bauteilen sind entsprechend der jeweils relevanten Anwendungsnormen zu gestalten.</li> <li>• Der Prüfabgriff ist ausschließlich als Potentialabgriff nutzbar.</li> <li>• Langzeitlagerung des Produkts mit einer durchschnittlichen Temperatur von 50 °C und einer durchschnittlichen Luftfeuchtigkeit von 70%, 36 Monate</li> </ul> |

### Zulassungen

Zulassungen



|                        |             |
|------------------------|-------------|
| ROHS                   | Konform     |
| UL File Number Search  | UL Webseite |
| Zertifikat-Nr. (cURus) | E60693      |

### Downloads

|   |   |
|---|---|
| Zulassung / Zertifikat / Konformitätsdokument | <a href="#">Declaration of the Manufacturer</a>   |
| Engineering-Daten                             | <a href="#">CAD data – STEP</a>   |
| Engineering-Daten                             | <a href="#">WSCAD</a>   |
| Kataloge                                      | <a href="#">Catalogues in PDF-format</a>  |
| Broschüren                                    | <a href="#">FL DRIVES EN</a><br><a href="#">FL ANALO.SIGN.CONV. EN</a><br><a href="#">MB DEVICE MANUF. EN</a><br><a href="#">FL DRIVES DE</a><br><a href="#">FL BUILDING SAFETY EN</a><br><a href="#">FL APPL LED LIGHTING EN</a><br><a href="#">FLIndustr.CONTROLS EN</a><br><a href="#">FL MACHINE SAFETY EN</a><br><a href="#">FL HEATING ELECTR EN</a><br><a href="#">FL APPL INVERTER EN</a><br><a href="#">FL_BASE_STATION EN</a><br><a href="#">FL ELEVATOR EN</a><br><a href="#">FL POWER SUPPLY EN</a><br><a href="#">FL 72H SAMPLE SER EN</a><br><a href="#">PO OMNIMATE EN</a><br><a href="#">PO OMNIMATE EN</a> |

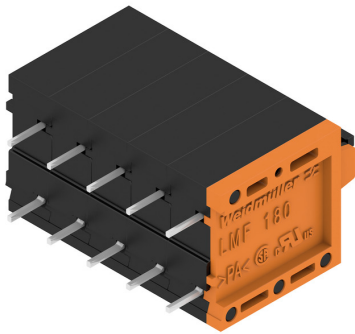
LMF 5.00/05/180 3.5SN OR BX

Weidmüller Interface GmbH & Co. KG  
 Klingenbergstraße 26  
 D-32758 Detmold  
 Germany

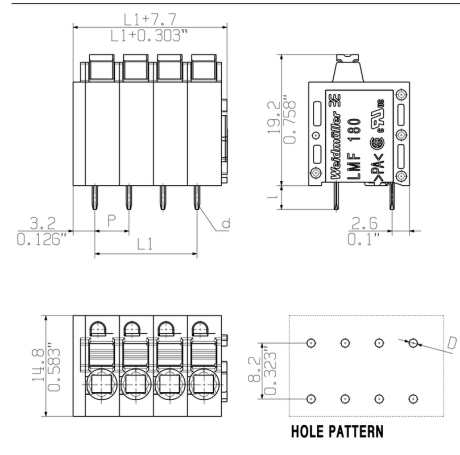
www.weidmueller.com

Zeichnungen

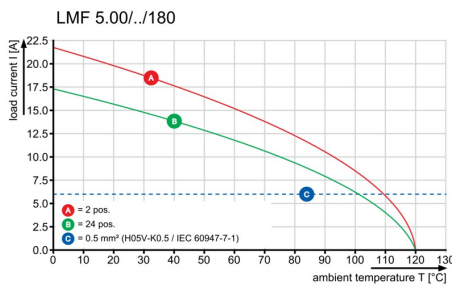
Produktbild



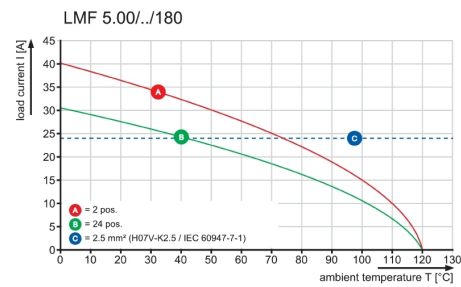
Maßbild



Diagramm



Diagramm

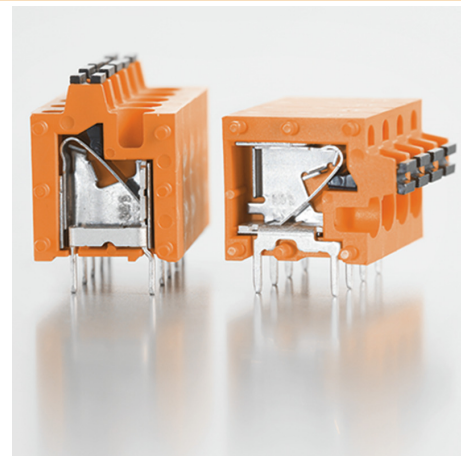


Produktvorteil



Optionale Leiterabgangsrichtung  
 Stabiles mechanisches Design

Produktvorteil



Hohe Sicherheit der Stromkapazität

## LMF 5.00/05/180 3.5SN OR BX

**Weidmüller Interface GmbH & Co. KG**  
Klingenbergstraße 26  
D-32758 Detmold  
Germany

[www.weidmueller.com](http://www.weidmueller.com)

## Zeichnungen

### Produktvorteil



Direkte Leitereinführung  
Querschnitt bis 2,5 mm<sup>2</sup>

### Produktvorteil



Wartung durch Testpunkt

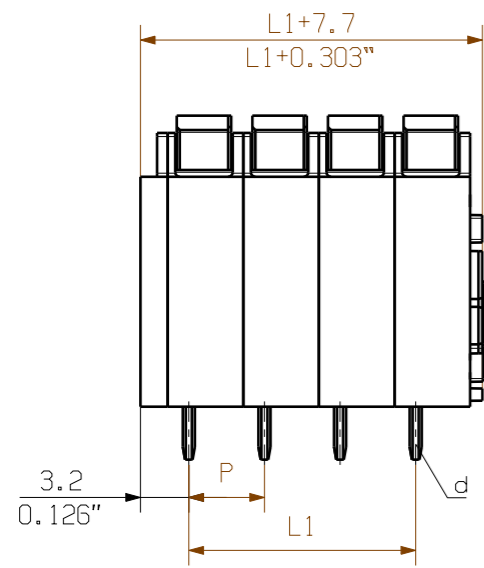


MASSE OHNE TOLERANZ SIND KEINE PRUEFMASSE  
 DIMS. WITHOUT TOLERANCE ARE NOT CONTROL DIMS.

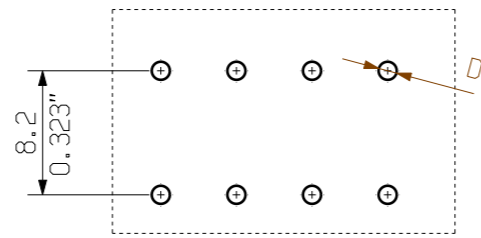
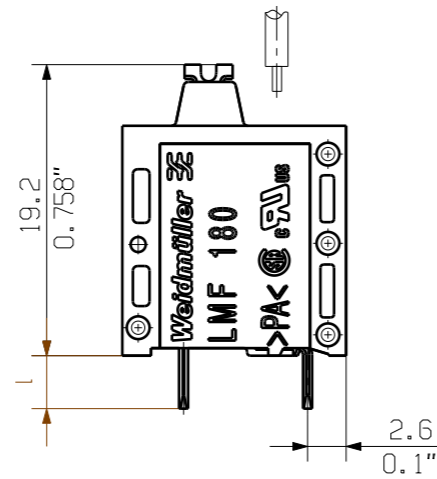
DIE DEUTSCHE VERSION IST VERBINDLICH  
 THE GERMAN VERSION IS BINDING

ALLGEMEINGUELTIGE KUNDENZEICHNUNG, AKTUELLER STAND NUR AUF ANFRAGE  
 GENERAL CUSTOMER DRAWING, TOPICAL VERSION ONLY IF REQUIRED

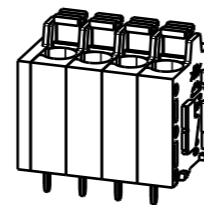
SHOWN: LMF 5.00/04/180 3.5



CONDUCTOR  
 DIRECTION

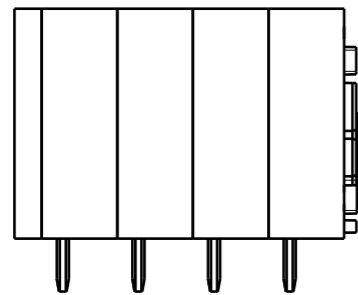


M 1/1

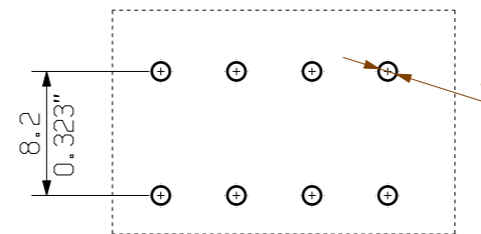
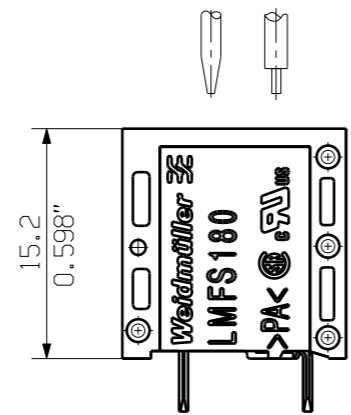


HOLE PATTERN

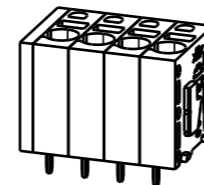
SHOWN: LMFS 5.00/04/180 3.5



SCREWDRIVER AND  
 CONDUCTOR DIRECTION



M 1/1



HOLE PATTERN

P = 5.00 RASTER PITCH  
 D = Ø1.1 +0.1 / 0.043"  
 d = 0.6x0.8 / 0.024"x0.031"  
 l = 3.5 / 0.138"

For the mounting of PCBs, it should be noted that the rated data relates only to the PCB components alone.  
 The necessary creepage and clearance paths must be observed in connection with the respective applicant in accordance to IEC 664 / VDE 0110.  
 The current-carrying capacity and pitch tolerance is to be determined according to DIN IEC 326 part 3 very fine.  
 Weidmüller PCB components are tested to the DIN EN 61984 standard, and are valid for its field of application.  
 Provided that the components are used to the intended purpose, all requirements with respect to the occurring of electrical, mechanical, thermic and corrosive stress will be satisfied.

|    |               |                   |
|----|---------------|-------------------|
| 24 | 115.00        | 4.528             |
| 23 | 110.00        | 4.331             |
| 22 | 105.00        | 4.134             |
| 21 | 100.00        | 3.937             |
| 20 | 95.00         | 3.740             |
| 19 | 90.00         | 3.543             |
| 18 | 85.00         | 3.346             |
| 17 | 80.00         | 3.150             |
| 16 | 75.00         | 2.953             |
| 15 | 70.00         | 2.756             |
| 14 | 65.00         | 2.559             |
| 13 | 60.00         | 2.362             |
| 12 | 55.00         | 2.165             |
| 11 | 50.00         | 1.969             |
| 10 | 45.00         | 1.772             |
| 9  | 40.00         | 1.575             |
| 8  | 35.00         | 1.378             |
| 7  | 30.00         | 1.181             |
| 6  | 25.00         | 0.984             |
| 5  | 20.00         | 0.787             |
| 4  | 15.00         | 0.591             |
| 3  | 10.00         | 0.394             |
| 2  | 5.00          | 0.197             |
| n  | POLZAHL POLES | L1 [mm] L1 [inch] |

GENERAL TOLERANCE: DIN ISO 2768-m

70657/4 26.06.13 TIELKER\_S 01

RoHS COMPLIANT

MODIFICATION

CAT.NO.: C 55662 03

DRAWING NO. SHEET 01 OF 01 SHEETS

ISSUE NO.

DATE NAME

DRAWN 25.01.2012 REGLIN\_A

RESPONSIBLE SCHMITZ\_T

CHECKED 26.06.2013 HECKERT\_M

APPROVED HANKE\_D

LMF... 5.00/.../180 ...  
 LEITERPLATTENKLEMME  
 PCB TERMINAL

SCALE: 2/1

SUPERSEDES: .

PRODUCT FILE: LMF 5.0X 7403

WEITERGABE SOWIE VERVIELFÄLTIGUNG DIESES DOKUMENTS, VERWERTUNG UND MITTEILUNG SEINES INHALTS SIND VERBOTEN, SOWEIT NICHT AUSDRUECKLICH GESTATTET.  
 ZUWIDERHANDLUNGEN VERPFLICHTEN ZU SCHADENERSATZ. ALLE RECHTE FUER DEN FALL DER PATENT-, GEBRAUCHSMUSTER-, ODER GESCHMACKSMUSTERENTRAGUNG VORBEHALTEN.  
 THE REPRODUCTION, DISTRIBUTION AND UTILIZATION OF THIS DOCUMENT AS WELL AS THE COMMUNICATION OF ITS CONTENTS TO OTHERS WITHOUT EXPLICIT AUTHORIZATION IS PROHIBITED.  
 OFFENDERS WILL BE HELD LIABLE FOR THE PAYMENT OF DAMAGES. WEIDMUELLER EXCLUSIVELY RESERVES THE RIGHT TO FILE FOR PATENTS, UTILITY MODELS OR DESIGNS.  
 © WEIDMUELLER INTERFACE GmbH & Co.KG

## Empfohlene Wellen-Lötprofile

**Weidmüller Interface GmbH & Co. KG**  
 Klängenbergstraße 16  
 D-32758 Detmold  
 Germany  
 Fon: +49 5231 14-0  
 Fax: +49 5231 14-292083  
 www.weidmueller.com

### Einzelwelle:



### Doppelwelle:



### Wellen-Lötprofile

Bedrahtete Anschlüsselemente sind in Anlehnung an die Norm DIN EN 61760-1 zu verarbeiten. Anbei zwei Empfehlungen für praxisbezogene Wellenlötprofile, mit denen Leiterplattenanschlussklemmen und Steckverbinder von Weidmüller qualifiziert sind.

Bei der Wahl eines passenden Profils für Ihre Anwendung sind unter anderem folgende Faktoren zu beachten:

- Stärke der Leiterplatte
- Cu-Anteile in den Lagen
- Ein-/Beidseitige Bestückung
- Produktspektrum
- Aufheiz- und Abkühlrate

Die Einzel- und Doppelwelle zeigt jeweils den empfohlenen Verarbeitungsbereich inkl. der maximalen Löttemperatur von 260°C. In der Praxis liegt die maximale Löttemperatur sehr häufig weit unter dem o.g. Maximalprofil.