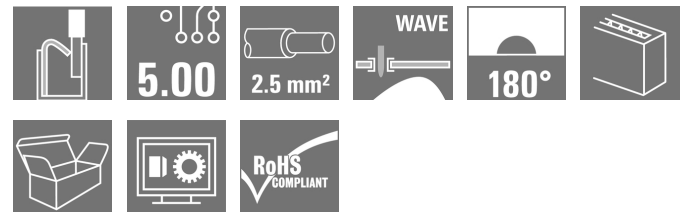
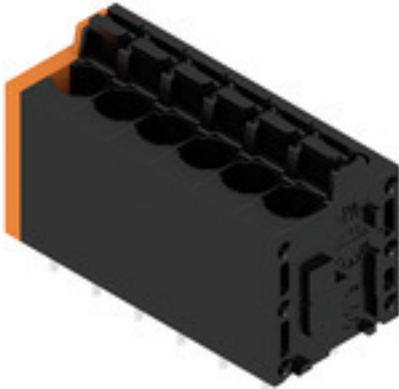


## LMF 5.00/06/180 3.5SN OR BX

**Weidmüller Interface GmbH & Co. KG**  
 Klingenbergstraße 26  
 D-32758 Detmold  
 Germany

www.weidmueller.com

### Produktbild



Mit der neuen LMF erfüllen wir die heutigen Marktforderungen nach einer Leiterplattenklemme mit PUSH IN Anschlusstechnik für Leiterquerschnitte bis 2,5 mm<sup>2</sup>

- PUSH IN Anschlusstechnik
- LMF mit Pusher zum Öffnen der Klemmstelle
- LMFS ohne Pusher, öffnen der Klemmstelle mit Schraubendreher
- Integrierter Prüfabgriff
- 90° und 180° Leiterabgangsrichtung

### Allgemeine Bestelldaten

Ausführung	Leiterplattenklemme, 5.00 mm, Polzahl: 6, 180°, Lötstiftlänge (l): 3.5 mm, verzinkt, orange, PUSH IN mit Betätigungselement, Klemmbereich, max. : 2.5 mm <sup>2</sup> , Box
Best.-Nr.	<a href="#">1330220000</a>
Typ	LMF 5.00/06/180 3.5SN OR BX
GTIN (EAN)	4050118134162
VPE	45 Stück
Produkt-Kennzahlen	IEC: 400 V / 24 A / 0.5 - 2.5 mm <sup>2</sup> UL: 300 V / 20 A / AWG 24 - AWG 12
Verpackung	Box

Erstellungs-Datum 21. Februar 2023 21:00:15 MEZ

## LMF 5.00/06/180 3.5SN OR BX

**Weidmüller Interface GmbH & Co. KG**

Klingenbergstraße 26

D-32758 Detmold

Germany

www.weidmueller.com

## Technische Daten

### Abmessungen und Gewichte

Tiefe	14,8 mm	Tiefe (inch)	0,583 inch
Höhe	22,7 mm	Höhe (inch)	0,894 inch
Höhe niedrigstbauend	19,2 mm	Breite	32,7 mm
Breite (inch)	1,287 inch	Nettogewicht	10,844 g

### Temperaturen

Betriebstemperatur, min.	-50 °C	Betriebstemperatur, max.	120 °C
--------------------------	--------	--------------------------	--------

### Systemkennwerte

Produktfamilie	OMNIMATE Signal - Serie LMF	Leiteranschlusstechnik	PUSH IN mit Betätigungselement
Montage auf der Leiterplatte	THT-Lötanschluss	Leiterabgangsrichtung	180°
Raster in mm (P)	5 mm	Raster in Zoll (P)	0,197 inch
Polzahl	6	Polreihenzahl	1
Kundenseitig anreihbar	Nein	Anzahl Reihen	1
maximal anreihbare Pole je Reihe	24	Lötstiftlänge (l)	3,5 mm
Lötstift-Abmessungen	d = 0,8 mm	Bestückungsloch-Durchmesser (D)	1,1 mm
Bestückungsloch-Durchmesser Toleranz (D)	+ 0,1 mm	Anzahl Lötstifte pro Pol	2
Schraubendreherklinge	0,6 x 3,5	Schraubendreherklinge Norm	DIN 5264
Abisolierlänge	10 mm	L1 in mm	25 mm
L1 in Zoll	0,984 inch	Berührungsschutz nach DIN VDE 0470	IP 20
Berührungsschutz nach DIN VDE 57 106	fingersicher	Schutzart	IP20

### Werkstoffdaten

Isolierstoff	Wemid (PA)	Farbe	orange
Farbtabelle (ähnlich)	RAL 2000	Kriechstromfestigkeit (CTI)	≥ 600
Brennbarkeitsklasse nach UL 94	V-0	Kontaktmaterial	CuSn
Kontaktoberfläche	verzinkt	Beschichtung	4-6 µm SN
Verzinnungsart	matt	Schichtaufbau - Lötanschluss	4...6 µm Sn matt
Lagertemperatur, min.	-40 °C	Lagertemperatur, max.	70 °C
Betriebstemperatur, min.	-50 °C	Betriebstemperatur, max.	120 °C
Temperaturbereich Montage, min.	-25 °C	Temperaturbereich Montage, max.	120 °C

### Anschließbare Leiter

Klemmbereich, min.	0,12 mm <sup>2</sup>
Klemmbereich, max.	2,5 mm <sup>2</sup>
Leiteranschlussquerschnitt AWG, min.	AWG 24
Leiteranschlussquerschnitt AWG, max.	AWG 12
eindrätig, min. H05(07) V-U	0,5 mm <sup>2</sup>
eindrätig, max. H05(07) V-U	2,5 mm <sup>2</sup>
feindrätig, min. H05(07) V-K	0,25 mm <sup>2</sup>
feindrätig, max. H05(07) V-K	2,5 mm <sup>2</sup>
mit AEH mit Kragen DIN 46 228/4, min.	0,25 mm <sup>2</sup>
mit AEH mit Kragen DIN 46 228/4, max.	2,5 mm <sup>2</sup>
mit Aderendhülse nach DIN 46 228/1, min.	0,25 mm <sup>2</sup>
mit Aderendhülse nach DIN 46 228/1, max.	2,5 mm <sup>2</sup>
Lehrdorn nach EN 60999 a x b; ø	2,4 mm x 1,5 mm

Erstellungs-Datum 21. Februar 2023 21:00:16 MEZ

## LMF 5.00/06/180 3.5SN OR BX

**Weidmüller Interface GmbH & Co. KG**  
 Klingenbergstraße 26  
 D-32758 Detmold  
 Germany

www.weidmueller.com

## Technische Daten

Klemmbare Leiter	Leiteranschlussquerschnitt	Typ	feindrätig	
		nominal	0,5 mm <sup>2</sup>	
	Aderendhülse	Abisolierlänge	nominal	12 mm
		Empfohlene Aderendhülse	<a href="#">H0.5/16 OR</a>	
		Abisolierlänge	nominal	10 mm
		Empfohlene Aderendhülse	<a href="#">H0.5/10</a>	
	Leiteranschlussquerschnitt	Typ	feindrätig	
		nominal	0,75 mm <sup>2</sup>	
	Aderendhülse	Abisolierlänge	nominal	12 mm
		Empfohlene Aderendhülse	<a href="#">H0.75/16 W</a>	
		Abisolierlänge	nominal	10 mm
		Empfohlene Aderendhülse	<a href="#">H0.75/10</a>	
	Leiteranschlussquerschnitt	Typ	feindrätig	
		nominal	1 mm <sup>2</sup>	
	Aderendhülse	Abisolierlänge	nominal	12 mm
		Empfohlene Aderendhülse	<a href="#">H1.0/16D R</a>	
		Abisolierlänge	nominal	10 mm
		Empfohlene Aderendhülse	<a href="#">H1.0/10</a>	
	Leiteranschlussquerschnitt	Typ	feindrätig	
		nominal	1,5 mm <sup>2</sup>	
	Aderendhülse	Abisolierlänge	nominal	10 mm
		Empfohlene Aderendhülse	<a href="#">H1.5/10</a>	
		Abisolierlänge	nominal	12 mm
		Empfohlene Aderendhülse	<a href="#">H1.5/16 R</a>	
Leiteranschlussquerschnitt	Typ	feindrätig		
	nominal	2,5 mm <sup>2</sup>		
Aderendhülse	Abisolierlänge	nominal	10 mm	
	Empfohlene Aderendhülse	<a href="#">H2.5/10</a>		

**Hinweistext** Die Länge der Aderendhülse ist in Abhängigkeit vom Produkt und von der jeweiligen Bemessungsspannung auszuwählen. Der Außendurchmesser des Kunststoffkragens sollte nicht größer als das Raster (P) sein.

### Bemessungsdaten nach IEC

geprüft nach Norm	IEC 60664-1, IEC 61984	Bemessungsstrom, min. Polzahl (Tu=20°C)	24 A
Bemessungsstrom, max. Polzahl (Tu=20°C)	24 A	Bemessungsstrom, min. Polzahl (Tu=40°C)	24 A
Bemessungsstrom, max. Polzahl (Tu=40°C)	24 A	Bemessungsspannung bei Überspannungsk./Verschmutzungsgrad II/2	400 V
Bemessungsspannung bei Überspannungsk./Verschmutzungsgrad III/2	320 V	Bemessungsspannung bei Überspannungsk./Verschmutzungsgrad III/3	250 V
Bemessungsstoßspannung bei Überspannungsk./Verschmutzungsgrad II/2	4 kV	Bemessungsstoßspannung bei Überspannungsk./Verschmutzungsgrad III/2	4 kV
Bemessungsstoßspannung bei Überspannungsk./Verschmutzungsgrad III/3	4 kV	Kurzzeitstromfestigkeit	3 x 1s mit 120 A

Erstellungs-Datum 21. Februar 2023 21:00:16 MEZ

Katalogstand 18.02.2023 / Technische Änderungen vorbehalten

## LMF 5.00/06/180 3.5SN OR BX

**Weidmüller Interface GmbH & Co. KG**  
 Klingenbergstraße 26  
 D-32758 Detmold  
 Germany

www.weidmueller.com

## Technische Daten

### Nenndaten nach CSA

Institut (CSA)		Zertifikat-Nr. (CSA)	20039-1815154
Nennspannung (Use group B / CSA)	300 V	Nennspannung (Use group D / CSA)	300 V
Nennstrom (Use group B / CSA)	20 A	Nennstrom (Use group D / CSA)	10 A
Leiteranschlussquerschnitt AWG, min.	AWG 24	Leiteranschlussquerschnitt AWG, max.	AWG 12
Hinweis zu den Zulassungswerten	Angaben sind Maximalwerte, Details siehe Zulassungszertifikat.		

### Nenndaten nach UL 1059

Institut (cURus)		Zertifikat-Nr. (cURus)	E60693
Nennspannung (Use group B / UL 1059)	300 V	Nennspannung (Use group D / UL 1059)	300 V
Nennstrom (Use group B / UL 1059)	20 A	Nennstrom (Use group D / UL 1059)	10 A
Leiteranschlussquerschnitt AWG, min.	AWG 24	Leiteranschlussquerschnitt AWG, max.	AWG 12
Hinweis zu den Zulassungswerten	Angaben sind Maximalwerte, Details siehe Zulassungszertifikat.		

### Verpackungen

Verpackung	Box	VPE Länge	349 mm
VPE Breite	137 mm	VPE Höhe	31 mm

### Typprüfungen

Prüfung: Haltbarkeit der Markierungen	Prüfung	Ursprungskennzeichnung, Typkennzeichnung, Raster, Zulassungskennzeichnung UL, Lebensdauer	
	Bewertung	vorhanden	
Prüfung: Klemmbarer Querschnitt	Norm	DIN EN 60999-1 Abschnitt 7 und 9.1 / 12.00, DIN EN 60947-1 Abschnitt 8.2.4.5.1 / 12.02	
	Leitertyp	Leitertyp und Leiterquerschnitt	eindrätig 0,14 mm <sup>2</sup>
		Leitertyp und Leiterquerschnitt	mehrdrätig 0,14 mm <sup>2</sup>
		Leitertyp und Leiterquerschnitt	eindrätig 1,5 mm <sup>2</sup>
		Leitertyp und Leiterquerschnitt	mehrdrätig 1,5 mm <sup>2</sup>
		Leitertyp und Leiterquerschnitt	AWG 24/1
		Leitertyp und Leiterquerschnitt	AWG 24/19
		Leitertyp und Leiterquerschnitt	AWG 16/1
		Leitertyp und Leiterquerschnitt	AWG 16/19
Bewertung	bestanden		

Erstellungs-Datum 21. Februar 2023 21:00:16 MEZ

Katalogstand 18.02.2023 / Technische Änderungen vorbehalten

## LMF 5.00/06/180 3.5SN OR BX

**Weidmüller Interface GmbH & Co. KG**  
 Klingenbergstraße 26  
 D-32758 Detmold  
 Germany

www.weidmueller.com

## Technische Daten

Prüfung auf Beschädigung und unbeabsichtigtes Lösen von Leitern	Norm	DIN EN 60999-1 Abschnitt 9.4 / 12.00		
	Anforderung	0,2 kg		
	Leitertyp	Leitertyp und Leiterquerschnitt	AWG 24/1	
		Leitertyp und Leiterquerschnitt	AWG 24/19	
	Bewertung	bestanden		
	Anforderung	0,3 kg		
	Leitertyp	Leitertyp und Leiterquerschnitt	mehrdrätig 0,25 mm <sup>2</sup>	
		Leitertyp und Leiterquerschnitt	eindrätig 0,5 mm <sup>2</sup>	
	Bewertung	bestanden		
	Anforderung	0,4 kg		
	Leitertyp	Leitertyp und Leiterquerschnitt	eindrätig 1,5 mm <sup>2</sup>	
		Leitertyp und Leiterquerschnitt	mehrdrätig 1,5 mm <sup>2</sup>	
		Leitertyp und Leiterquerschnitt	AWG 16/1	
		Leitertyp und Leiterquerschnitt	AWG 16/19	
Bewertung	bestanden			
Pull-Out Test	Norm	DIN EN 60999-1 Abschnitt 9.5 / 12.00		
	Anforderung	≥10 N		
	Leitertyp	Leitertyp und Leiterquerschnitt	AWG 24/1	
		Leitertyp und Leiterquerschnitt	AWG 24/19	
	Bewertung	bestanden		
	Anforderung	≥20 N		
	Leitertyp	Leitertyp und Leiterquerschnitt	mehrdrätig 0,25 mm <sup>2</sup>	
		Leitertyp und Leiterquerschnitt	H05V-K0.5	
	Bewertung	bestanden		
	Anforderung	≥40 N		
	Leitertyp	Leitertyp und Leiterquerschnitt	H07V-U1.5	
		Leitertyp und Leiterquerschnitt	H07V-K1.5	
		Leitertyp und Leiterquerschnitt	AWG 16/1	
		Leitertyp und Leiterquerschnitt	AWG 16/19	
Bewertung	bestanden			

### Klassifikationen

ETIM 6.0	EC002643	ETIM 7.0	EC002643
ETIM 8.0	EC002643	ECLASS 9.0	27-44-04-01
ECLASS 9.1	27-44-04-01	ECLASS 10.0	27-44-04-01
ECLASS 11.0	27-46-01-01	ECLASS 12.0	27-46-01-01

## LMF 5.00/06/180 3.5SN OR BX

**Weidmüller Interface GmbH & Co. KG**  
 Klingenbergstraße 26  
 D-32758 Detmold  
 Germany

www.weidmueller.com

## Technische Daten

### Wichtiger Hinweis

IPC-Konformität	Konformität: Die Produkte werden nach international anerkannten Standards und Normen entwickelt, gefertigt und ausgeliefert und entsprechen den zugesicherten Eigenschaften im Datenblatt bzw. erfüllen dekorative Eigenschaften in Anlehnung der IPC-A-610 „Class2“. Darüber hinaus gehende Ansprüche an die Produkte können auf Anfrage bewertet werden.
Hinweise	<ul style="list-style-type: none"> <li>• Weitere Varianten auf Anfrage</li> <li>• Bemessungsstrom bezogen auf Bemessungsquerschnitt und min. Polzahl</li> <li>• AEH ohne Kunststoffkragen nach DIN 46228/1</li> <li>• AEH mit Kunststoffkragen nach DIN 46228/4</li> <li>• Zeichnungsangabe P = Raster</li> <li>• Bemessungsdaten sind bezogen auf das jeweilige Bauteil. Luft- und Kriechstrecken zu anderen Bauteilen sind entsprechend der jeweils relevanten Anwendungsnormen zu gestalten.</li> <li>• Der Prüfabgriff ist ausschließlich als Potentialabgriff nutzbar.</li> <li>• Langzeitlagerung des Produkts mit einer durchschnittlichen Temperatur von 50 °C und einer durchschnittlichen Luftfeuchtigkeit von 70%, 36 Monate</li> </ul>

### Zulassungen

Zulassungen



ROHS	Konform
UL File Number Search	UL Webseite
Zertifikat-Nr. (cURus)	E60693

### Downloads

Zulassung / Zertifikat / Konformitätsdokument	<a href="#">Declaration of the Manufacturer</a>
Engineering-Daten	<a href="#">CAD data – STEP</a>
Engineering-Daten	<a href="#">WSCAD</a>
Kataloge	<a href="#">Catalogues in PDF-format</a>
Broschüren	<a href="#">FL DRIVES EN</a> <a href="#">FL ANALO.SIGN.CONV. EN</a> <a href="#">MB DEVICE MANUF. EN</a> <a href="#">FL DRIVES DE</a> <a href="#">FL BUILDING SAFETY EN</a> <a href="#">FL APPL LED LIGHTING EN</a> <a href="#">FLIndustr.CONTROLS EN</a> <a href="#">FL MACHINE SAFETY EN</a> <a href="#">FL HEATING ELECTR EN</a> <a href="#">FL APPL INVERTER EN</a> <a href="#">FL_BASE_STATION EN</a> <a href="#">FL ELEVATOR EN</a> <a href="#">FL POWER SUPPLY EN</a> <a href="#">FL 72H SAMPLE SER EN</a> <a href="#">PO OMNIMATE EN</a> <a href="#">PO OMNIMATE EN</a>

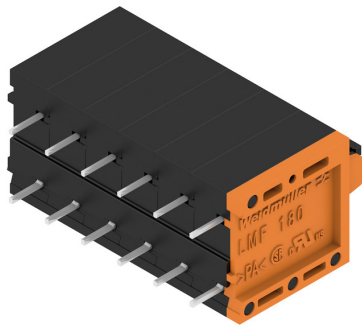
## LMF 5.00/06/180 3.5SN OR BX

**Weidmüller Interface GmbH & Co. KG**  
 Klingenbergstraße 26  
 D-32758 Detmold  
 Germany

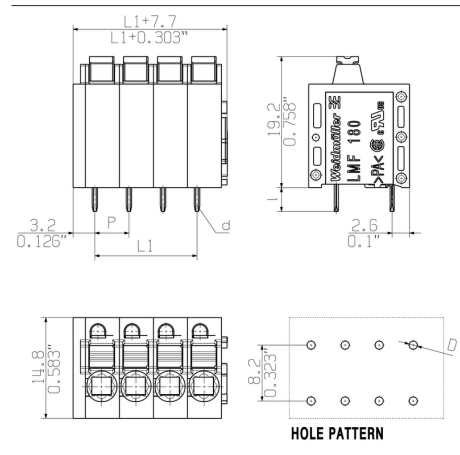
www.weidmueller.com

## Zeichnungen

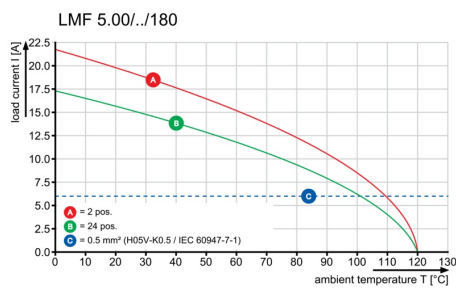
### Produktbild



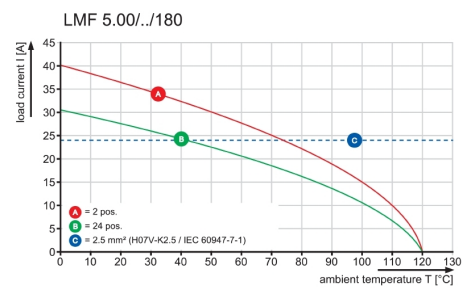
### Maßbild



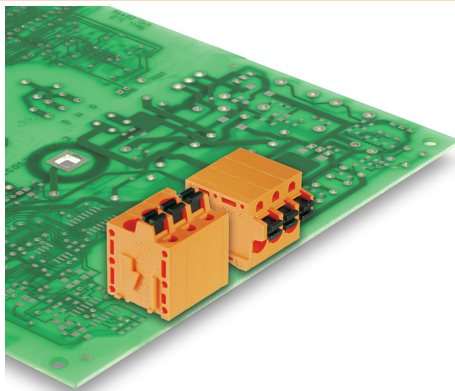
### Diagramm



### Diagramm

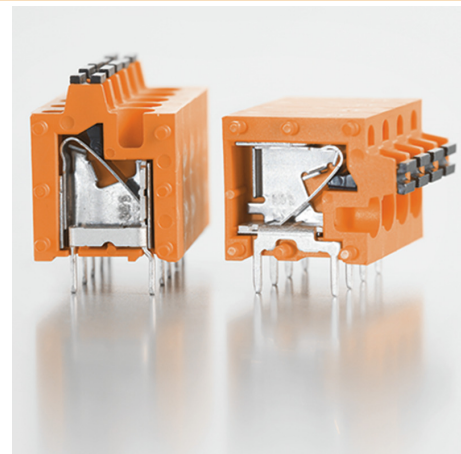


### Produktvorteil



Optionale Leiterabgangsrichtung  
 Stabiles mechanisches Design

### Produktvorteil



Hohe Sicherheit der Stromkapazität

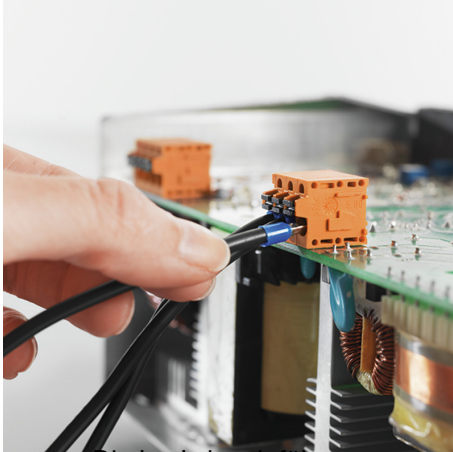
## LMF 5.00/06/180 3.5SN OR BX

**Weidmüller Interface GmbH & Co. KG**  
Klingenbergstraße 26  
D-32758 Detmold  
Germany

[www.weidmueller.com](http://www.weidmueller.com)

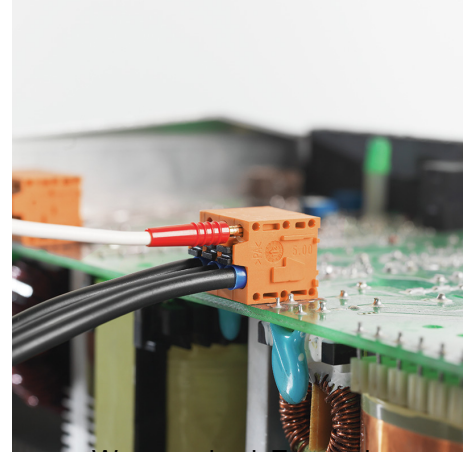
# Zeichnungen

### Produktvorteil



Direkte Leitereinführung  
Querschnitt bis 2,5 mm<sup>2</sup>

### Produktvorteil



Wartung durch Testpunkt

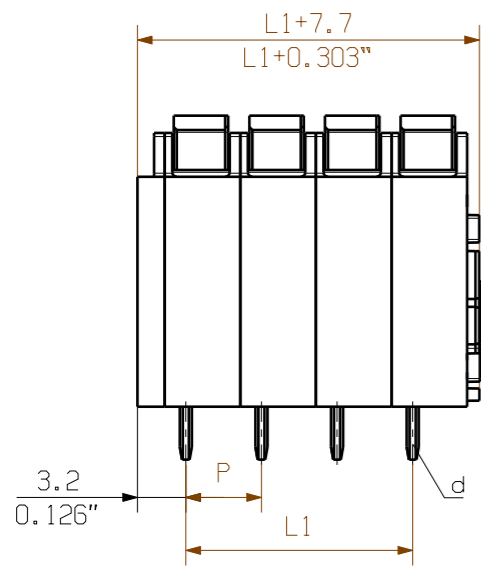


MASSE OHNE TOLERANZ SIND KEINE PRUEFMASSE  
 DIMS. WITHOUT TOLERANCE ARE NOT CONTROL DIMS.

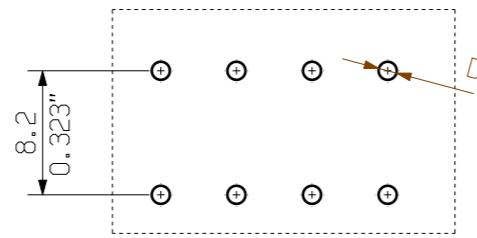
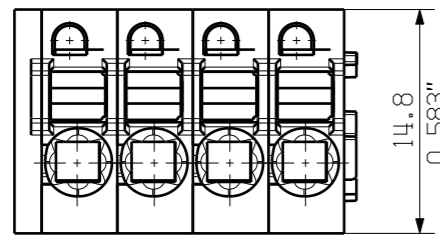
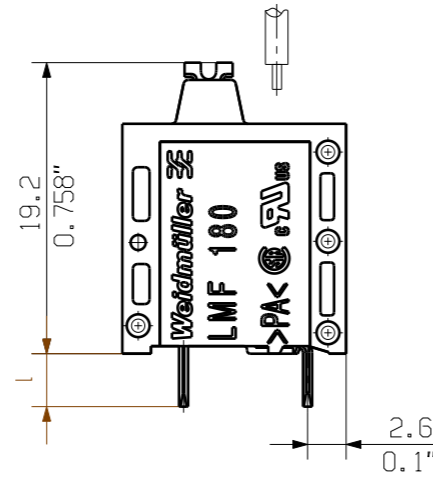
DIE DEUTSCHE VERSION IST VERBINDLICH  
 THE GERMAN VERSION IS BINDING

ALLGEMEINGUELTIGE KUNDENZEICHUNG, AKTUELLER STAND NUR AUF ANFRAGE  
 GENERAL CUSTOMER DRAWING, TOPICAL VERSION ONLY IF REQUIRED

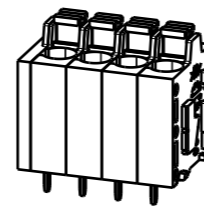
SHOWN: LMF 5.00/04/180 3.5



CONDUCTOR  
 DIRECTION

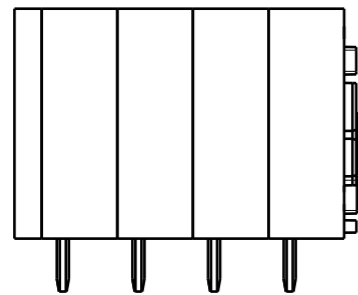


M 1/1

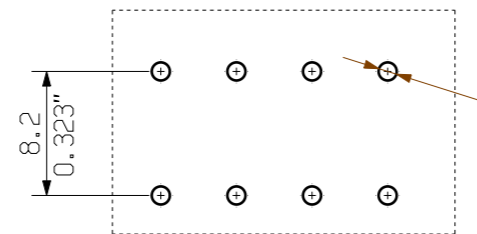
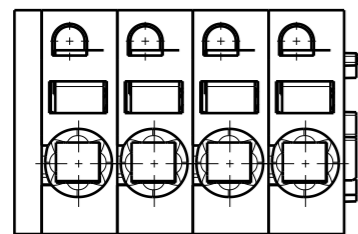
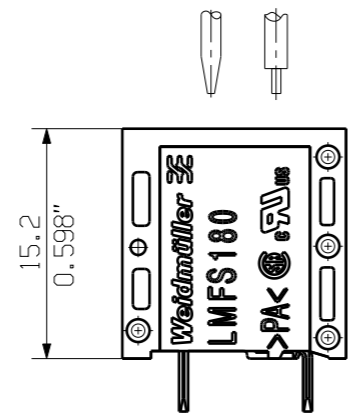


HOLE PATTERN

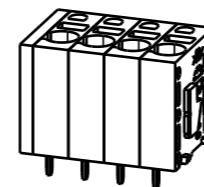
SHOWN: LMFS 5.00/04/180 3.5



SCREWDRIVER AND  
 CONDUCTOR  
 DIRECTION



M 1/1



HOLE PATTERN

P = 5.00 RASTER  
 PITCH  
 D = Ø1.1 +0.1  
 0.043"  
 d = 0.6x0.8  
 0.024"x0.031"  
 l = 3.5  
 0.138"

For the mounting of PCBs, it should be noted that the rated data relates only to the PCB components alone.  
 The necessary creepage and clearance paths must be observed in connection with the respective applicant in accordance to IEC 664 / VDE 0110.  
 The current-carrying capacity and pitch tolerance is to be determined according to DIN IEC 326 part 3 very fine.  
 Weidmüller PCB components are tested to the DIN EN 61984 standard, and are valid for its field of application.  
 Provided that the components are used to the intended purpose, all requirements with respect to the occurring of electrical, mechanical, thermic and corrosive stress will be satisfied.

24	115.00	4.528
23	110.00	4.331
22	105.00	4.134
21	100.00	3.937
20	95.00	3.740
19	90.00	3.543
18	85.00	3.346
17	80.00	3.150
16	75.00	2.953
15	70.00	2.756
14	65.00	2.559
13	60.00	2.362
12	55.00	2.165
11	50.00	1.969
10	45.00	1.772
9	40.00	1.575
8	35.00	1.378
7	30.00	1.181
6	25.00	0.984
5	20.00	0.787
4	15.00	0.591
3	10.00	0.394
2	5.00	0.197
n	POLZAHL	L1
POLES	[mm]	[inch]

GENERAL TOLERANCE:  
 DIN ISO 2768-m

70657/4  
 26.06.13 TIELKER\_S 01

RoHS COMPLIANT

MODIFICATION

DATE NAME

DRAWN 25.01.2012 REGLIN\_A

RESPONSIBLE SCHMITZ\_T

CHECKED 26.06.2013 HECKERT\_M

APPROVED HANKE\_D

SCALE: 2/1

SUPERSEDES: .

CAT.NO.: .

**C 55662 03**

DRAWING NO. ISSUE NO.  
 SHEET 01 OF 01 SHEETS

**Weidmüller**

**LMF... 5.00/.../180 ...**  
 LEITERPLATTENKLEMME  
 PCB TERMINAL

PRODUCT FILE: LMF 5.0X 7403

WEITERGABE SOWIE VERVIELFÄLTIGUNG DIESES DOKUMENTS, VERWERTUNG UND MITTEILUNG SEINES INHALTS SIND VERBOTEN, SOWEIT NICHT AUSDRUECKLICH GESTATTET.  
 ZUWIDERHANDLUNGEN VERPFLICHTEN ZU SCHADENERSATZ. ALLE RECHTE FUER DEN FALL DER PATENT-, GEBRAUCHSMUSTER-, ODER GESCHMACKSMUSTERENTRAGUNG VORBEHALTEN.  
 THE REPRODUCTION, DISTRIBUTION AND UTILIZATION OF THIS DOCUMENT AS WELL AS THE COMMUNICATION OF ITS CONTENTS TO OTHERS WITHOUT EXPLICIT AUTHORIZATION IS PROHIBITED.  
 OFFENDERS WILL BE HELD LIABLE FOR THE PAYMENT OF DAMAGES. WEIDMUELLER EXCLUSIVELY RESERVES THE RIGHT TO FILE FOR PATENTS, UTILITY MODELS OR DESIGNS.  
 © WEIDMUELLER INTERFACE GmbH & Co.KG

## Empfohlene Wellen-Lötprofile

**Weidmüller Interface GmbH & Co. KG**  
 Klängenbergstraße 16  
 D-32758 Detmold  
 Germany  
 Fon: +49 5231 14-0  
 Fax: +49 5231 14-292083  
 www.weidmueller.com

### Einzelwelle:



### Doppelwelle:



### Wellen-Lötprofile

Bedrahtete Anschlüsselemente sind in Anlehnung an die Norm DIN EN 61760-1 zu verarbeiten. Anbei zwei Empfehlungen für praxisbezogene Wellenlötprofile, mit denen Leiterplattenanschlussklemmen und Steckverbinder von Weidmüller qualifiziert sind.

Bei der Wahl eines passenden Profils für Ihre Anwendung sind unter anderem folgende Faktoren zu beachten:

- Stärke der Leiterplatte
- Cu-Anteile in den Lagen
- Ein-/Beidseitige Bestückung
- Produktspektrum
- Aufheiz- und Abkühlrate

Die Einzel- und Doppelwelle zeigt jeweils den empfohlenen Verarbeitungsbereich inkl. der maximalen Löttemperatur von 260°C. In der Praxis liegt die maximale Löttemperatur sehr häufig weit unter dem o.g. Maximalprofil.