

## UR20-FBC-EIP

**Weidmüller Interface GmbH & Co. KG**

Klingenbergstraße 26

D-32758 Detmold

Germany

[www.weidmueller.com](http://www.weidmueller.com)

### Produktbild



### More Performance. Simplified. u-remote.

Weidmüller u-remote – das innovative Remote-I/O-Konzept in IP 20, welches sich ausschließlich an den Vorteilen für die Verwender orientiert: maßgeschneidert planen, schneller installieren, sicherer in Betrieb nehmen, Stillstand vermeiden. Für eine deutlich bessere Performance und höhere Produktivität.

Die Verkleinerung von Schaltschränken erreichen Sie mit u-remote durch die schmalste Modulbauweise am Markt und durch geringeren Bedarf an Einspeisemodulen. Eine werkzeuglose Montage, die modulare Bauweise im Sandwich-Design sowie der integrierte Web-Server beschleunigen den Einbau in Schaltschrank und Maschine. Und Status-LEDs direkt am Kanal sowie an jedem u-remote-Modul ermöglichen zuverlässige Diagnosen und schnellen Service.

Diese und viele weitere clevere Ideen tragen zur erhöhten Verfügbarkeit Ihrer Maschinen und Anlagen bei. Und sorgen für durchweg reibungslose Abläufe auf dem Wege dahin. Von der Planung bis in den Betrieb hinein.

Unsere u-remote-Kurzformel für all das: More Performance. Simplified

### Allgemeine Bestelldaten

Ausführung	Remote-I/O-Feldbus-Koppler, IP20, Ethernet, EtherNet/IP
Best.-Nr.	<a href="#">1334920000</a>
Typ	UR20-FBC-EIP
GTIN (EAN)	4050118138160
VPE	1 Stück
Ersatzteile	<a href="#">1541290000</a>

## UR20-FBC-EIP

**Weidmüller Interface GmbH & Co. KG**

Klingenbergstraße 26

D-32758 Detmold

Germany

www.weidmueller.com

## Technische Daten

### Abmessungen und Gewichte

Tiefe	76 mm	Tiefe (inch)	2,992 inch
Höhe	120 mm	Höhe (inch)	4,724 inch
Breite	52 mm	Breite (inch)	2,047 inch
Befestigungsmaß Höhe	128 mm	Nettogewicht	223 g

### Temperaturen

Lagertemperatur	-40 °C ... +85 °C	Betriebstemperatur	-20 °C ... +60 °C
Betriebstemperatur, min.	-20 °C	Betriebstemperatur, max.	60 °C

### Allgemeine Daten

Brennbarkeitsklasse nach UL 94	V-0	Luftdruck (Betrieb)	≥ 795 hPa (Höhe ≤ 2000 m) gem. DIN EN 61131-2
Luftdruck (Lagerung)	1013 hPa (Höhe 0 m) bis 700 hPa (Höhe 3000 m) gem. DIN EN 61131-2	Luftdruck (Transport)	1013 hPa (Höhe 0 m) bis 700 hPa (Höhe 3000 m) gem. DIN EN 61131-2
Luftfeuchtigkeit (Betrieb)	10% bis 95% , nicht kondensierend gem. DIN EN 61131-2	Luftfeuchtigkeit (Lagerung)	10% bis 95% , nicht kondensierend gem. DIN EN 61131-2
Luftfeuchtigkeit (Transport)	10% bis 95% , nicht kondensierend gem. DIN EN 61131-2	Prüfspannung	500 V
Schock	15 g über 11 ms, halbe Sinuswelle, gem. IEC 60068-2-27	Tragschiene	TS 35
Verschmutzungsgrad	2	Vibrationsfestigkeit	5 Hz ≤ f ≤ 8,4 Hz: 3,5 mm Amplitude gem. IEC 60068-2-6, 8,4 Hz ≤ f ≤ 150 Hz: 1 g Beschleunigung gem. IEC 60068-2-6
Überspannungskategorie	II		

### Anschlussdaten

Anschlussart	PUSH IN	Leiteranschlussquerschnitt, eindrätig, max.	1,5 mm <sup>2</sup>
Leiteranschlussquerschnitt, eindrätig, max. (AWG)	AWG 16	Leiteranschlussquerschnitt, eindrätig, min.	0,14 mm <sup>2</sup>
Leiteranschlussquerschnitt, eindrätig, min. (AWG)	AWG 26	Leiteranschlussquerschnitt, feindrätig, max.	1,5 mm <sup>2</sup>
Leiteranschlussquerschnitt, feindrätig, max. (AWG)	AWG 16	Leiteranschlussquerschnitt, feindrätig, min.	0,14 mm <sup>2</sup>
Leiteranschlussquerschnitt, feindrätig, min. (AWG)	AWG 26		

### Systemdaten

Anschluss	2x RJ45-Steckverbinder	Diagnosedaten	3.008 Byte
Feldbusprotokoll	EtherNet/IP	Konfigurationsschnittstelle	Micro USB 2.0
Modulart	Buskoppler	Parameterdaten	4 kByte
Prozessdaten	988 Byte	Schnittstelle	u-remote Systembus
max. Anzahl an Modulen	64	Übertragungsrate Feldbus, max.	100 Mbit/s
Übertragungsrate Systembus, max.	48 Mbit/s		

Erstellungs-Datum 1. März 2023 21:17:17 MEZ

## UR20-FBC-EIP

**Weidmüller Interface GmbH & Co. KG**  
 Klingenbergstraße 26  
 D-32758 Detmold  
 Germany

www.weidmueller.com

## Technische Daten

### Versorgung

Einspeisestrom für I <sub>IN</sub> (Eingangsstrompfad)	nominal	10.000 mA
	max.	10.000 mA
	min.	10.000 mA
Einspeisestrom für I <sub>IN</sub> (Eingangsstrompfad) , max.	10 A	
Einspeisestrom für I <sub>OUT</sub> (Ausgangsstrompfad)	nominal	10.000 mA
	min.	10.000 mA
	max.	10.000 mA
Einspeisestrom für I <sub>OUT</sub> (Ausgangsstrompfad) , max.	10 A	
Einspeisestrom für System, max.	4 A	
Stromaufnahme aus I <sub>sys</sub> , typ.	112 mA	
Versorgungsspannung	24 V DC +20 %/ -15 %, über den Systembus	
Versorgungsspannung für Ausgänge	24 V DC +20 %/ -15 %	
Versorgungsspannung für System und Eingänge	24 V DC +20 %/ -15 %	

### Klassifikationen

ETIM 6.0	EC001603	ETIM 7.0	EC001603
ETIM 8.0	EC001603	ECLASS 9.0	27-24-26-07
ECLASS 9.1	27-24-26-07	ECLASS 10.0	27-24-26-07
ECLASS 11.0	27-24-26-07	ECLASS 12.0	27-24-26-07

### Umweltanforderungen

REACH SVHC	Lead 7439-92-1
SCIP	98e19a7e-033b-4e68-93e3-c47b30de875e

### Zulassungen

Zulassungen



ROHS	Konform
UL File Number Search	UL Webseite
Zertifikat-Nr. (cULus)	E141197
Zertifikat-Nr. (cULusEX)	E223527

## UR20-FBC-EIP

**Weidmüller Interface GmbH & Co. KG**

Klingenbergstraße 26

D-32758 Detmold

Germany

[www.weidmueller.com](http://www.weidmueller.com)

## Technische Daten

### Downloads

Zulassung / Zertifikat / Konformitätsdokument	<a href="#">Compass safe distance certificate</a> <a href="#">Lloyds Register certificate</a> <a href="#">DNV/GL certificate</a> <a href="#">ABS certificate</a> <a href="#">RINA certificate</a> <a href="#">Bureau Veritas - Type Approval Certificate</a> <a href="#">PRS (Polish Register of Shipping)</a> <a href="#">NIPPON KAIJI KYOKAI Certificate</a> <a href="#">DEMKO 15ATEX1525X</a> <a href="#">CCC certificate</a> <a href="#">UKCA Declaration of Conformity - EN</a> <a href="#">CE Declaration of Conformity - DE</a>
Engineering-Daten	<a href="#">Library and function block – Beckhoff TwinCAT3 - EN - V1.1.0</a> <a href="#">Compatibility information – Combinability of UR20</a> <a href="#">Quick start guide – UR20-FBC-EIP (all variants) Quick Start Guide - Commissioning with Allen-Bradley MicroLogix 1400</a>
Engineering-Daten	<a href="#">WSCAD, Zuken E3.S</a>
Produktänderungsmitteilung	<a href="#">Release-Notes - Firmware, EDS and Supported modules list</a>
Software	<a href="#">Firmware – Application Note Firmwareupdate UR20 coupler EN</a> <a href="#">Firmware – Application Note Firmwareupdate UR20 coupler DE</a> <a href="#">Library and function block – Language Pack UR20_FBC</a> <a href="#">Firmware – Archiv Firmware files EtherNet/IP coupler HW1</a> <a href="#">Firmware – Current Firmware file EtherNet/IP coupler HW1</a> <a href="#">Device description – Archiv EDS files EtherNet/IP coupler HW1</a> <a href="#">Device description – Current EDS file EtherNet/IP coupler HW1</a> <a href="#">Firmware – Archiv Firmware files EtherNet/IP coupler HW2</a> <a href="#">Firmware – Current Firmware files EtherNet/IP coupler HW2</a> <a href="#">Device description – Archiv EDS files EtherNet/IP coupler HW2</a> <a href="#">Device description – Current EDS file EtherNet/IP coupler HW2</a> <a href="#">Driver – USB driver</a> <a href="#">Software – CIP Bridging</a> <a href="#">Application notes – Use of UR20 Stations above 2000m sea level</a>
Anwenderdokumentation	<a href="#">MAN_U-REMOTE_DE</a> <a href="#">MAN_U-REMOTE_EN</a> <a href="#">MAN_UR20_WEBSERVER_DE</a> <a href="#">MAN_UR20_WEBSERVER_EN</a> <a href="#">20211018 Security Advisory – Remote I/O fieldbus couplers (IP20) affected by INFRA:HALT vulnerabilities</a> <a href="#">20220621 Security Advisory - EtherNet/IP Fieldbus Coupler out-of-bounds write</a>
Kataloge	<a href="#">Catalogues in PDF-format</a>

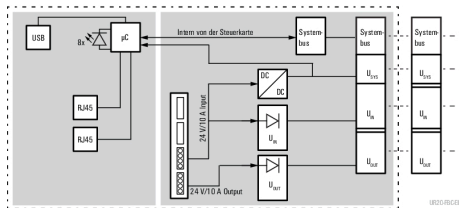
UR20-FBC-EIP

Weidmüller Interface GmbH & Co. KG  
 Klingenbergstraße 26  
 D-32758 Detmold  
 Germany

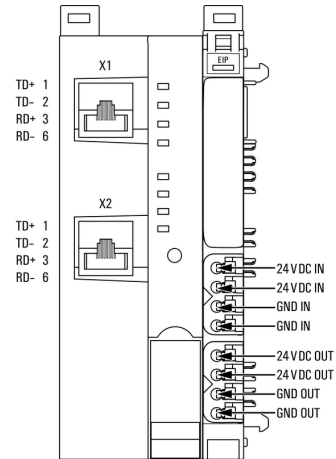
www.weidmueller.com

Zeichnungen

Blockschaltbild



Anschlussbild



Begriffserklärung

Field bus coupler

