

SLF 5.08/07/180FI SN BK BX

Weidmüller Interface GmbH & Co. KG

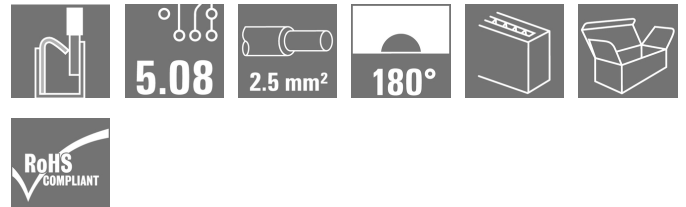
Klingenbergstraße 26

D-32758 Detmold

Germany

www.weidmueller.com

Produktbild



Stiftstecker in PUSH IN-Anschlusstechnik mit gerader Abgangsrichtung, in Verbindung mit BLF 5.08HC als Wire-to-Wire Applikation als Wanddurchführung. Die Stiftsteckern bieten Platz für Beschriftungen und können kodiert werden.

Allgemeine Bestelldaten

| | |
|--------------------|--|
| Ausführung | Leiterplattensteckverbinder, Stiftstecker, 5.08 mm, Polzahl: 7, 180°, PUSH IN mit Betätigungselement, Zugfederanschluss, Klemmbereich, max. : 3.31 mm ² , Box |
| Best.-Nr. | 1336100000 |
| Typ | SLF 5.08/07/180FI SN BK BX |
| GTIN (EAN) | 4050118139693 |
| VPE | 42 Stück |
| Produkt-Kennzahlen | IEC: 400 V / 25.9 A / 0.2 - 2.5 mm ² UL: 300 V / 14 A / AWG 26 - AWG 12 |
| Verpackung | Box |

Erstellungs-Datum 19. Februar 2023 00:28:09 MEZ

SLF 5.08/07/180FI SN BK BX

Weidmüller Interface GmbH & Co. KG

Klingenbergstraße 26

D-32758 Detmold

Germany

www.weidmueller.com

Technische Daten

Abmessungen und Gewichte

| | | | |
|--------------|----------|--------------|------------|
| Tiefe | 30 mm | Tiefe (inch) | 1,181 inch |
| Höhe | 14,2 mm | Höhe (inch) | 0,559 inch |
| Nettogewicht | 13,603 g | | |

Temperaturen

| | | | |
|--------------------------|--------|--------------------------|--------|
| Betriebstemperatur, min. | -50 °C | Betriebstemperatur, max. | 100 °C |
|--------------------------|--------|--------------------------|--------|

Systemkennwerte

| | | | |
|------------------------------------|---|------------------|-----------------------------|
| Produktfamilie | OMNIMATE Signal - Serie BL/SL 5.08 | | |
| Anschlussart | Feldanschluss | | |
| Leiteranschlusstechnik | PUSH IN mit Betätigungselement, Zugfederanschluss | | |
| Raster in mm (P) | 5,08 mm | | |
| Raster in Zoll (P) | 0,2 inch | | |
| Leiterabgangsrichtung | 180° | | |
| Polzahl | 7 | | |
| L1 in mm | 30,48 mm | | |
| L1 in Zoll | 1,2 inch | | |
| Anzahl Reihen | 1 | | |
| Polreihenzahl | 1 | | |
| Bemessungsquerschnitt | 2,5 mm ² | | |
| Berührungsschutz nach DIN VDE 0470 | IP 20 gesteckt/ IP 10 ungesteckt | | |
| Schutzart | IP20 | | |
| Durchgangswiderstand | 4,50 mΩ | | |
| Kodierbar | Ja | | |
| Abisolierlänge | 10 mm | | |
| Schraubendreherklinge | 0,6 x 3,5 | | |
| Schraubendreherklinge Norm | DIN 5264 | | |
| Steckzyklen | 25 | | |
| Steckkraft/Pol, max. | 7 N | | |
| Ziehkraft/Pol, max. | 5,5 N | | |
| Anzugsdrehmoment | Drehmoment Typ | Schraubflansch | |
| | Nutzungsinformationen | Anzugsdrehmoment | min. 0,2 Nm max. 0,25 Nm |

Werkstoffdaten

| | | | |
|---------------------------------|---------------------------|---------------------------------|----------|
| Isolierstoff | PBT | Farbe | schwarz |
| Farbtabelle (ähnlich) | RAL 9011 | Brennbarkeitsklasse nach UL 94 | V-0 |
| Kontaktmaterial | CuSn | Kontaktoberfläche | verzinkt |
| Schichtaufbau - Steckkontakt | 4...8 µm Sn feuerverzinkt | Lagertemperatur, min. | -40 °C |
| Lagertemperatur, max. | 70 °C | Betriebstemperatur, min. | -50 °C |
| Betriebstemperatur, max. | 100 °C | Temperaturbereich Montage, min. | -25 °C |
| Temperaturbereich Montage, max. | 100 °C | | |

Anschließbare Leiter

| | |
|--------------------------------------|----------------------|
| Klemmbereich, min. | 0,13 mm ² |
| Klemmbereich, max. | 3,31 mm ² |
| Leiteranschlussquerschnitt AWG, min. | AWG 26 |
| Leiteranschlussquerschnitt AWG, max. | AWG 12 |
| eindrätig, min. H05(07) V-U | 0,2 mm ² |
| eindrätig, max. H05(07) V-U | 2,5 mm ² |
| feindrätig, min. H05(07) V-K | 0,2 mm ² |

Erstellungs-Datum 19. Februar 2023 00:28:09 MEZ

SLF 5.08/07/180FI SN BK BX

Weidmüller Interface GmbH & Co. KG
 Klingenbergstraße 26
 D-32758 Detmold
 Germany

www.weidmueller.com

Technische Daten

| | |
|--|---------------------|
| feindrätig, max. H05(07) V-K | 2,5 mm ² |
| mit AEH mit Kragen DIN 46 228/4, min. | 0,2 mm ² |
| mit AEH mit Kragen DIN 46 228/4, max. | 2,5 mm ² |
| mit Aderendhülse nach DIN 46 228/1, min. | 0,2 mm ² |
| mit Aderendhülse nach DIN 46 228/1, max. | 2,5 mm ² |
| Lehrdorn nach EN 60999 a x b; ø | 2,8 mm x 2,0 mm |

| Klemmbare Leiter | Leiteranschlussquerschnitt | Typ | feindrätig |
|----------------------------|----------------------------|-------------------------|------------------------------|
| | | nominal | 0,5 mm ² |
| Aderendhülse | Aderendhülse | Abisolierlänge | nominal 12 mm |
| | | Empfohlene Aderendhülse | H0,5/16 OR |
| | | Abisolierlänge | nominal 10 mm |
| | | Empfohlene Aderendhülse | H0,5/10 |
| Leiteranschlussquerschnitt | Aderendhülse | Typ | feindrätig |
| | | nominal | 0,75 mm ² |
| | | Abisolierlänge | nominal 12 mm |
| | | Empfohlene Aderendhülse | H0,75/16 W |
| Leiteranschlussquerschnitt | Aderendhülse | Abisolierlänge | nominal 10 mm |
| | | Empfohlene Aderendhülse | H0,75/10 |
| | | Typ | feindrätig |
| | | nominal | 1 mm ² |
| Leiteranschlussquerschnitt | Aderendhülse | Abisolierlänge | nominal 12 mm |
| | | Empfohlene Aderendhülse | H1,0/16D R |
| | | Abisolierlänge | nominal 10 mm |
| | | Empfohlene Aderendhülse | H1,0/10 |
| Leiteranschlussquerschnitt | Aderendhülse | Typ | feindrätig |
| | | nominal | 1,5 mm ² |
| | | Abisolierlänge | nominal 10 mm |
| | | Empfohlene Aderendhülse | H1,5/10 |
| Leiteranschlussquerschnitt | Aderendhülse | Abisolierlänge | nominal 12 mm |
| | | Empfohlene Aderendhülse | H1,5/16 R |
| | | Abisolierlänge | nominal 10 mm |
| | | Empfohlene Aderendhülse | H1,5/10 |
| Leiteranschlussquerschnitt | Aderendhülse | Typ | feindrätig |
| | | nominal | 2,5 mm ² |
| | | Abisolierlänge | nominal 10 mm |
| | | Empfohlene Aderendhülse | H2,5/14DS BL |

Hinweistext Der Außendurchmesser des Kunststoffkragens sollte nicht größer als das Raster (P) sein., Die Länge der Aderendhülse ist in Abhängigkeit vom Produkt und von der jeweiligen Bemessungsspannung auszuwählen.

SLF 5.08/07/180FI SN BK BX

Weidmüller Interface GmbH & Co. KG

Klingenbergstraße 26

D-32758 Detmold

Germany


www.weidmueller.com

Technische Daten


Bemessungsdaten nach IEC

| | | | |
|---|------------------------|---|------------------|
| geprüft nach Norm | IEC 60664-1, IEC 61984 | Bemessungsstrom, min. Polzahl (Tu=20°C) | 25,9 A |
| Bemessungsstrom, max. Polzahl (Tu=20°C) | 21,7 A | Bemessungsstrom, min. Polzahl (Tu=40°C) | 22,5 A |
| Bemessungsstrom, max. Polzahl (Tu=40°C) | 18,5 A | Bemessungsspannung bei Überspannungsk./Verschmutzungsgrad II/2 | 400 V |
| Bemessungsspannung bei Überspannungsk./Verschmutzungsgrad III/2 | 320 V | Bemessungsspannung bei Überspannungsk./Verschmutzungsgrad III/3 | 250 V |
| Bemessungsstoßspannung bei Überspannungsk./Verschmutzungsgrad II/2 | 4.000 V | Bemessungsstoßspannung bei Überspannungsk./Verschmutzungsgrad III/2 | 4 kV |
| Bemessungsstoßspannung bei Überspannungsk./Verschmutzungsgrad III/3 | 4 kV | Kurzzeitstromfestigkeit | 3 x 1s mit 120 A |

Nennenden nach CSA

| | | | |
|--------------------------------------|--|--------------------------------------|----------------|
| Institut (CSA) |  | Zertifikat-Nr. (CSA) | 200039-1121690 |
| Nennspannung (Use group B / CSA) | 300 V | Nennspannung (Use group D / CSA) | 300 V |
| Nennstrom (Use group B / CSA) | 10 A | Nennstrom (Use group D / CSA) | 10 A |
| Leiteranschlussquerschnitt AWG, min. | AWG 26 | Leiteranschlussquerschnitt AWG, max. | AWG 12 |
| Hinweis zu den Zulassungswerten | Angaben sind Maximalwerte, Details siehe Zulassungszertifikat. | | |

Nennenden nach UL 1059

| | | | |
|--------------------------------------|---|--------------------------------------|--------|
| Institut (cURus) |  | Zertifikat-Nr. (cURus) | E60693 |
| Nennspannung (Use group B / UL 1059) | 300 V | Nennspannung (Use group D / UL 1059) | 300 V |
| Nennstrom (Use group B / UL 1059) | 14 A | Nennstrom (Use group D / UL 1059) | 10 A |
| Leiteranschlussquerschnitt AWG, min. | AWG 26 | Leiteranschlussquerschnitt AWG, max. | AWG 12 |
| Hinweis zu den Zulassungswerten | Angaben sind Maximalwerte, Details siehe Zulassungszertifikat. | | |

Verpackungen

| | | | |
|------------|--------|-----------|--------|
| Verpackung | Box | VPE Länge | 338 mm |
| VPE Breite | 130 mm | VPE Höhe | 33 mm |

Technische Daten

Typprüfungen

| | | | | |
|---|---|--|-----------------------------------|---------------------|
| Prüfung: Haltbarkeit der Markierungen | Norm | IEC 61984 Abschnitt 6.2 und 7.3.2 / 10.11, IEC 60068-2-70 / 12.95 | | |
| | Prüfung | Ursprungskennzeichnung, Typkennzeichnung, Raster, Datumsuhr, Materialtyp | | |
| | Bewertung | vorhanden | | |
| | Prüfung | Lebensdauer | | |
| | Bewertung | bestanden | | |
| Prüfung: Fehlerhafte Kupplung (Nichtaustauschbarkeit) | Norm | IEC 61984 Abschnitt 6.3 und 6.9.1 / 10.11, IEC 60512-13-5 / 02.06 | | |
| | Prüfung | 180° gedreht mit Kodierelementen | | |
| | Bewertung | bestanden | | |
| | Prüfung | visuelle Begutachtung | | |
| | Bewertung | bestanden | | |
| Prüfung: Klemmbarer Querschnitt | Norm | IEC 60999-1 Abschnitt 7 und 9.1 / 11.99, IEC 60947-1 Abschnitt 8.2.4.5.1 / 03.11 | | |
| | Leitertyp | Leitertyp und Leiterquerschnitt | eindrätig | 0,5 mm ² |
| | | Leitertyp und Leiterquerschnitt | mehrdrätig | 0,5 mm ² |
| | | Leitertyp und Leiterquerschnitt | mehrdrätig | 1,0 mm ² |
| | | Leitertyp und Leiterquerschnitt | eindrätig | 2,5 mm ² |
| | | Leitertyp und Leiterquerschnitt | AWG 26/1 | |
| | | Leitertyp und Leiterquerschnitt | AWG 26/19 | |
| | | Leitertyp und Leiterquerschnitt | AWG 14/1 | |
| | | Leitertyp und Leiterquerschnitt | AWG 14/19 | |
| | Bewertung | bestanden | | |
| | Prüfung auf Beschädigung und unbeabsichtigtes Lösen von Leitern | Norm | IEC 60999-1 Abschnitt 9.4 / 11.99 | |
| | | Anforderung | 0,2 kg | |
| | | Leitertyp | Leitertyp und Leiterquerschnitt | AWG 26/1 |
| Leitertyp und Leiterquerschnitt | | | AWG 26/19 | |
| Bewertung | | bestanden | | |
| Anforderung | | 0,3 kg | | |
| Leitertyp | | Leitertyp und Leiterquerschnitt | H05V-U0.5 | |
| | | Leitertyp und Leiterquerschnitt | H05V-K0.5 | |
| Bewertung | | bestanden | | |
| Anforderung | | 0,7 kg | | |
| Leitertyp | Leitertyp und Leiterquerschnitt | H07V-K2.5 | | |
| | Leitertyp und Leiterquerschnitt | H07V-U2.5 | | |
| | Leitertyp und Leiterquerschnitt | AWG 14/1 | | |
| | Leitertyp und Leiterquerschnitt | AWG 14/19 | | |
| Bewertung | bestanden | | | |

SLF 5.08/07/180FI SN BK BX

Weidmüller Interface GmbH & Co. KG
 Klingenbergstraße 26
 D-32758 Detmold
 Germany

www.weidmueller.com

Technische Daten

| | | | | |
|---------------|-------------|-----------------------------------|-----------|--|
| Pull-Out Test | Norm | IEC 60999-1 Abschnitt 9.5 / 11.99 | | |
| | Anforderung | ≥10 N | | |
| | Leitertyp | Leitertyp und Leiterquerschnitt | AWG 26/1 | |
| | | Leitertyp und Leiterquerschnitt | AWG 26/19 | |
| | Bewertung | bestanden | | |
| | Anforderung | ≥20 N | | |
| | Leitertyp | Leitertyp und Leiterquerschnitt | H05V-U0.5 | |
| | | Leitertyp und Leiterquerschnitt | H05V-K0.5 | |
| | Bewertung | bestanden | | |
| | Anforderung | ≥50 N | | |
| | Leitertyp | Leitertyp und Leiterquerschnitt | H07V-K2.5 | |
| | | Leitertyp und Leiterquerschnitt | H07V-U2.5 | |
| | | Leitertyp und Leiterquerschnitt | AWG 14/1 | |
| | | Leitertyp und Leiterquerschnitt | AWG 14/19 | |
| | Bewertung | bestanden | | |

Klassifikationen

| | | | |
|-------------|-------------|-------------|-------------|
| ETIM 6.0 | EC002638 | ETIM 7.0 | EC002638 |
| ETIM 8.0 | EC002638 | ECLASS 9.0 | 27-44-03-09 |
| ECLASS 9.1 | 27-44-03-09 | ECLASS 10.0 | 27-44-03-09 |
| ECLASS 11.0 | 27-46-02-02 | ECLASS 12.0 | 27-46-02-02 |

Wichtiger Hinweis

IPC-Konformität
 Konformität: Die Produkte werden nach international anerkannten Standards und Normen entwickelt, gefertigt und ausgeliefert und entsprechen den zugesicherten Eigenschaften im Datenblatt bzw. erfüllen dekorative Eigenschaften in Anlehnung der IPC-A-610 „Class2“. Darüber hinaus gehende Ansprüche an die Produkte können auf Anfrage bewertet werden.

- Hinweise**
- Weitere Varianten auf Anfrage
 - Vergoldete Kontaktflächen auf Anfrage
 - Bemessungsstrom bezogen auf Bemessungsquerschnitt und min. Polzahl
 - AEH ohne Kunststoffkragen nach DIN 46228/1
 - AEH mit Kunststoffkragen nach DIN 46228/4
 - Zeichnungsangabe P = Raster
 - Crimpform "A" für Aderendhülsen mit Crimpwerkzeug PZ 6/5 empfohlen.
 - Der Prüfabgriff ist ausschließlich als Potentialabgriff nutzbar.
 - Langzeitlagerung des Produkts mit einer durchschnittlichen Temperatur von 50 °C und einer durchschnittlichen Luftfeuchtigkeit von 70%, 36 Monate

SLF 5.08/07/180FI SN BK BX

Weidmüller Interface GmbH & Co. KG
Klingenbergstraße 26
D-32758 Detmold
Germany

www.weidmueller.com

Technische Daten

Zulassungen

Zulassungen



ROHS Konform

UL File Number Search UL Webseite

Zertifikat-Nr. (cURus) E60693

Downloads

Zulassung / Zertifikat /
Konformitätsdokument [Declaration of the Manufacturer](#)

Engineering-Daten [CAD data – STEP](#)

Kataloge [Catalogues in PDF-format](#)

Broschüren
[FL DRIVES EN](#)
[MB DEVICE MANUF. EN](#)
[FL DRIVES DE](#)
[FL BUILDING SAFETY EN](#)
[FL APPL LED LIGHTING EN](#)
[FLIndustr.CONTROLS EN](#)
[FL MACHINE SAFETY EN](#)
[FL HEATING ELECTR EN](#)
[FL APPL INVERTER EN](#)
[FL BASE STATION EN](#)
[FL ELEVATOR EN](#)
[FL POWER SUPPLY EN](#)
[FL 72H SAMPLE SER EN](#)
[PO OMNIMATE EN](#)
[PO OMNIMATE EN](#)

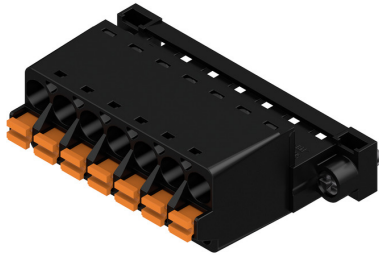
SLF 5.08/07/180FI SN BK BX

Weidmüller Interface GmbH & Co. KG
 Klingenbergstraße 26
 D-32758 Detmold
 Germany

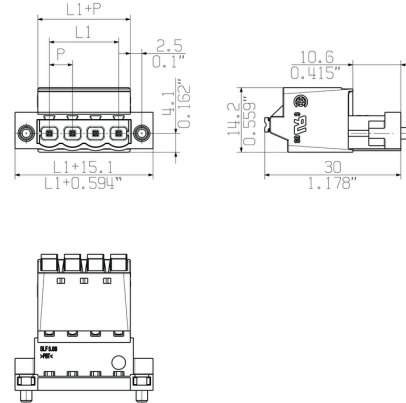
www.weidmueller.com

Zeichnungen

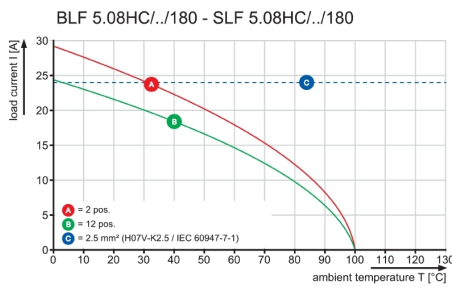
Produktbild



Maßbild



Diagramm



Diagramm



Produktvorteil



Kompromisslose Funktion
 Hohe Vibrationsbeständigkeit

Produktvorteil



Solider PUSH IN-Kontakt
 Sicher und dauerhaft

SLF 5.08/07/180FI SN BK BX

Weidmüller Interface GmbH & Co. KG
Klingenbergstraße 26
D-32758 Detmold
Germany

www.weidmueller.com

Zeichnungen

Produktvorteil



Reduzierte Montagekosten
Sicher und sekundenschnell

Produktvorteil



Einfache Handhabung
Keine Durchführungsrahmen nötig