

IE-BI-BNC-C**Weidmüller Interface GmbH & Co. KG**

Klingenbergstraße 26

D-32758 Detmold

Germany

www.weidmueller.com



BNC Kupplung gemäß IEC 61169-8

Allgemeine Bestelldaten

Ausführung	Kupplung
Best.-Nr.	1345020000
Typ	IE-BI-BNC-C
GTIN (EAN)	4050118149340
VPE	1 Stück

Erstellungs-Datum 21. Februar 2023 21:30:55 MEZ

Katalogstand 18.02.2023 / Technische Änderungen vorbehalten

IE-BI-BNC-C

Weidmüller Interface GmbH & Co. KG

Klingenbergstraße 26

D-32758 Detmold

Germany

www.weidmueller.com

Technische Daten

Abmessungen und Gewichte

Nettogewicht 24 g

Allgemeine Daten

Gehäusebasismaterial	Messing, vernickelt	Isolation	PTFE
O-Ring	NBR	Rückflussdämpfung	23 dB bei 4 GHz, 27 dB bei 1 GHz
Wellenwiderstand	50 Ω		

Allgemeine Standards

Steckverbinder Norm IEC 61 169-8

Klassifikationen

ETIM 6.0	EC001121	ETIM 7.0	EC001121
ETIM 8.0	EC001121	ECLASS 9.0	27-44-03-90
ECLASS 9.1	19-17-01-25	ECLASS 10.0	27-44-03-90
ECLASS 11.0	27-44-03-90	ECLASS 12.0	27-44-03-90

Umweltanforderungen

REACH SVHC Lead 7439-92-1

Zulassungen

ROHS Konform

Downloads

Engineering-Daten	CAD data – STEP
Anwenderdokumentation	MAN IE GUIDE DE MAN IE GUIDE EN
Kataloge	Catalogues in PDF-format
Broschüren	MB FREECONTACT EN FL FIELDWIRING EN PI PROFINET CABLING EN PI PROFINET CABLING EN

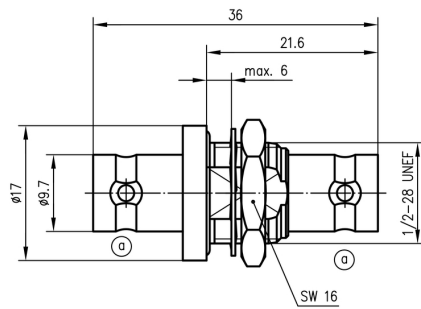
IE-BI-BNC-C

Weidmüller Interface GmbH & Co. KG
Klingenbergstraße 26
D-32758 Detmold
Germany

www.weidmueller.com

Zeichnungen

Maßzeichnung



Montageausschnitt

