

BLT 5.08HC/06/180DF SN OR BX

Weidmüller Interface GmbH & Co. KG
 Klingenbergstraße 26
 D-32758 Detmold
 Germany

www.weidmueller.com

Produktbild

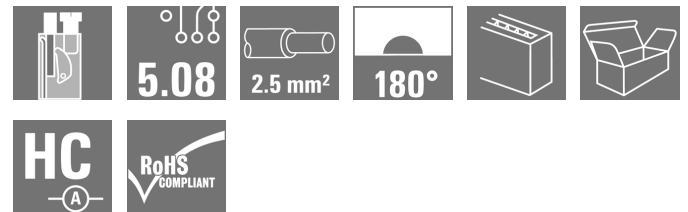
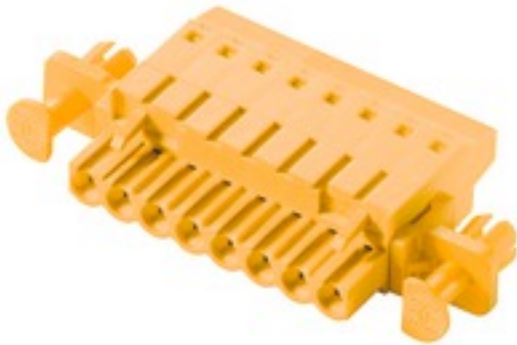


Abbildung ähnlich

Buchsenstecker mit Schraubanschluss in Top-Anschluss-technik für Leiteranschluss mit gerader 180° Abgangsrichtung. Die Buchsenstecker bieten Platz für Beschriftungen und können kodiert werden. HC = High Current.

Allgemeine Bestelldaten

Ausführung	Leiterplattensteckverbinder, Buchsenstecker, 5.08 mm, Polzahl: 6, 180°, TOP Anschluss, Klemmbereich, max. : 2.5 mm², Box
Best.-Nr.	1353180000
Typ	BLT 5.08HC/06/180DF SN OR BX
GTIN (EAN)	4050118155563
VPE	30 Stück
Produkt-Kennzahlen	IEC: 400 V / 27 A / 0.2 - 2.5 mm² UL: 300 V / 17 A / AWG 26 - AWG 14
Verpackung	Box

Erstellungs-Datum 1. März 2023 19:07:34 MEZ

BLT 5.08HC/06/180DF SN OR BX

Weidmüller Interface GmbH & Co. KG

Klingenbergstraße 26

D-32758 Detmold

Germany

www.weidmueller.com

Technische Daten

Abmessungen und Gewichte

Tiefe	31,8 mm	Tiefe (inch)	1,252 inch
Höhe	12,2 mm	Höhe (inch)	0,48 inch
Breite	54,7 mm	Breite (inch)	2,154 inch
Nettogewicht	20,376 g		

Temperaturen

Betriebstemperatur, min.	-50 °C	Betriebstemperatur, max.	100 °C
--------------------------	--------	--------------------------	--------

Systemkennwerte

Produktfamilie	OMNIMATE Signal - Serie BL/SL 5.08		
Anschlussart	Feldanschluss		
Leiteranschlussstechnik	TOP Anschluss		
Raster in mm (P)	5,08 mm		
Raster in Zoll (P)	0,2 inch		
Leiterabgangsrichtung	180°		
Polzahl	6		
L1 in mm	25,4 mm		
L1 in Zoll	1 inch		
Polreihenzahl	1		
Bemessungsquerschnitt	2,5 mm ²		
Berührungsschutz nach DIN VDE 57 106	fingersicher		
Berührungsschutz nach DIN VDE 0470	IP 20 gesteckt/ IP 10 ungesteckt		
Schutzart	IP20		
Durchgangswiderstand	≤5 mΩ		
Kodierbar	Ja		
Abisolierlänge	13 mm		
Klemmschraube	M 2,5		
Schraubendreherklinge Norm	DIN 5264		
Steckzyklen	25		
Steckkraft/Pol, max.	8 N		
Ziehkraft/Pol, max.	7 N		
Anzugsdrehmoment	Drehmoment Typ	Leiteranschluss	
	Nutzungsinformationen	Anzugsdrehmoment	min. 0,4 Nm max. 0,5 Nm

Werkstoffdaten

Isolierstoff	PBT	Farbe	orange
Farbtabelle (ähnlich)	RAL 2000	Isolierstoffgruppe	IIIa
Kriechstromfestigkeit (CTI)	≥ 200	Brennbarkeitsklasse nach UL 94	V-0
Kontaktmaterial	CuSn	Kontaktoberfläche	verzinkt
Schichtaufbau - Steckkontakt	4...8 µm Sn feuerverzinkt	Lagertemperatur, min.	-40 °C
Lagertemperatur, max.	70 °C	Betriebstemperatur, min.	-50 °C
Betriebstemperatur, max.	100 °C	Temperaturbereich Montage, min.	-25 °C
Temperaturbereich Montage, max.	100 °C		

Anschließbare Leiter

Klemmbereich, min.	0,13 mm ²
Klemmbereich, max.	2,5 mm ²
Leiteranschlussquerschnitt AWG, min.	AWG 26
Leiteranschlussquerschnitt AWG, max.	AWG 14

Erstellungs-Datum 1. März 2023 19:07:34 MEZ

BLT 5.08HC/06/180DF SN OR BX

Weidmüller Interface GmbH & Co. KG
 Klingenbergstraße 26
 D-32758 Detmold
 Germany

www.weidmueller.com

Technische Daten

eindrätig, min. H05(07) V-U	0,2 mm ²		
eindrätig, max. H05(07) V-U	2,5 mm ²		
feindrätig, min. H05(07) V-K	0,2 mm ²		
feindrätig, max. H05(07) V-K	2,5 mm ²		
mit AEH mit Kragen DIN 46 228/4, min.	0,2 mm ²		
mit AEH mit Kragen DIN 46 228/4, max.	1,5 mm ²		
mit Aderendhülse nach DIN 46 228/1, min.	0,2 mm ²		
mit Aderendhülse nach DIN 46 228/1, max.	1,5 mm ²		
Lehrdorn nach EN 60999 a x b; ø	2,4 mm x 1,5 mm ; 2,4 mm		
Klemmbare Leiter	Leiteranschlussquerschnitt	Typ	feindrätig
		nominal	0,5 mm ²
	Aderendhülse	Abisolierlänge	nominal 14 mm
		Empfohlene Aderendhülse	H0,5/18 OR
	Leiteranschlussquerschnitt	Typ	feindrätig
		nominal	1 mm ²
	Aderendhülse	Abisolierlänge	nominal 15 mm
		Empfohlene Aderendhülse	H1,0/18 GE
	Leiteranschlussquerschnitt	Typ	feindrätig
		nominal	1,5 mm ²
	Aderendhülse	Abisolierlänge	nominal 15 mm
		Empfohlene Aderendhülse	H1,5/18D SW
	Abisolierlänge	nominal 12 mm	
	Empfohlene Aderendhülse	H1,5/12	
Hinweistext	Der Außendurchmesser des Kunststoffkragens sollte nicht größer als das Raster (P) sein., Die Länge der Aderendhülse ist in Abhängigkeit vom Produkt und von der jeweiligen Bemessungsspannung auszuwählen.		

Bemessungsdaten nach IEC

geprüft nach Norm	IEC 60664-1, IEC 61984	Bemessungsstrom, min. Polzahl (Tu=20°C)	27 A
Bemessungsstrom, max. Polzahl (Tu=20°C)	19 A	Bemessungsstrom, min. Polzahl (Tu=40°C)	24 A
Bemessungsstrom, max. Polzahl (Tu=40°C)	16 A	Bemessungsspannung bei Überspannungsk./Verschmutzungsgrad II/2	400 V
Bemessungsspannung bei Überspannungsk./Verschmutzungsgrad III/2	320 V	Bemessungsspannung bei Überspannungsk./Verschmutzungsgrad III/3	250 V
Bemessungsstoßspannung bei Überspannungsk./Verschmutzungsgrad II/2	4 kV	Bemessungsstoßspannung bei Überspannungsk./Verschmutzungsgrad III/2	4 kV
Bemessungsstoßspannung bei Überspannungsk./Verschmutzungsgrad III/3	4 kV	Kurzzeitstromfestigkeit	3 x 1s mit 100 A

Nennwerten nach CSA

Nennspannung (Use group B / CSA)	300 V	Nennspannung (Use group D / CSA)	300 V
Nennstrom (Use group B / CSA)	15 A	Nennstrom (Use group D / CSA)	15 A
Leiteranschlussquerschnitt AWG, min.	AWG 26	Leiteranschlussquerschnitt AWG, max.	AWG 14


BLT 5.08HC/06/180DF SN OR BX

Weidmüller Interface GmbH & Co. KG
 Klingenbergstraße 26
 D-32758 Detmold
 Germany

www.weidmueller.com

Technische Daten

Nenndaten nach UL 1059

Institut (cURus)		Zertifikat-Nr. (cURus)	E60693
Nennspannung (Use group B / UL 1059)	300 V	Nennspannung (Use group D / UL 1059)	300 V
Nennstrom (Use group B / UL 1059)	17 A	Nennstrom (Use group D / UL 1059)	10 A
Leiteranschlussquerschnitt AWG, min.	AWG 26	Leiteranschlussquerschnitt AWG, max.	AWG 14
Hinweis zu den Zulassungswerten	Angaben sind Maximalwerte, Details siehe Zulassungs-Zertifikat.		

Verpackungen

Verpackung	Box	VPE Länge	350 mm
VPE Breite	135 mm	VPE Höhe	37 mm

Typprüfungen

Prüfung: Haltbarkeit der Markierungen	Norm	DIN EN 61984 Abschnitt 7.3.2 / 09.02 Verwendung des Musters von DIN EN 60068-2-70 / 07.96	
	Prüfung	Ursprungskennzeichnung, Materialtyp, Datumsuhr	
	Bewertung	vorhanden	
	Prüfung	Lebensdauer	
Prüfung: Fehlerhafte Kupplung (Nichtaustauschbarkeit)	Bewertung	bestanden	
	Norm	DIN EN 61984 Abschnitt 6.3 und 6.9.1 / 09.02, DIN EN 60512-13-5 / 11.06	
	Prüfung	180° gedreht mit Kodierelementen	
	Bewertung	bestanden	
Prüfung: Klemmbarer Querschnitt	Prüfung	visuelle Begutachtung	
	Bewertung	bestanden	
	Norm	DIN EN 60999-1 Abschnitt 7 und 9.1 / 12.00, DIN EN 60947-1 Abschnitt 8.2.4.5.1 / 12.02	
	Leitertyp	Leitertyp und Leiterquerschnitt	eindrätig 0,08 mm ²
		Leitertyp und Leiterquerschnitt	mehrdrätig 0,08 mm ²
		Leitertyp und Leiterquerschnitt	eindrätig 2,5 mm ²
		Leitertyp und Leiterquerschnitt	mehrdrätig 2,5 mm ²
		Leitertyp und Leiterquerschnitt	AWG 26/1
		Leitertyp und Leiterquerschnitt	AWG 26/19
		Leitertyp und Leiterquerschnitt	AWG 14/1
Leitertyp und Leiterquerschnitt		AWG 14/19	
Bewertung	bestanden		

BLT 5.08HC/06/180DF SN OR BX

Weidmüller Interface GmbH & Co. KG
 Klingenbergstraße 26
 D-32758 Detmold
 Germany

www.weidmueller.com

Technische Daten

Prüfung auf Beschädigung und unbeabsichtigtes Lösen von Leitern	Norm	DIN EN 60999-1 Abschnitt 9.4 / 12.00		
	Anforderung	0,2 kg		
	Leitertyp	Leitertyp und Leiterquerschnitt	AWG 28/1	
		Leitertyp und Leiterquerschnitt	AWG 26/19	
	Bewertung	bestanden		
	Anforderung	0,3 kg		
	Leitertyp	Leitertyp und Leiterquerschnitt	eindrätig 0,5 mm ²	
		Leitertyp und Leiterquerschnitt	mehrdrätig 0,5 mm ²	
	Bewertung	bestanden		
	Anforderung	0,7 kg		
	Leitertyp	Leitertyp und Leiterquerschnitt	eindrätig 2,5 mm ²	
		Leitertyp und Leiterquerschnitt	mehrdrätig 2,5 mm ²	
		Leitertyp und Leiterquerschnitt	AWG 14/1	
		Leitertyp und Leiterquerschnitt	AWG 14/19	
	Bewertung	bestanden		
Pull-Out Test	Norm	DIN EN 60999-1 Abschnitt 9.5 / 12.00		
	Anforderung	≥5 N		
	Leitertyp	Leitertyp und Leiterquerschnitt	AWG 28/1	
		Leitertyp und Leiterquerschnitt	AWG 26/19	
	Bewertung	bestanden		
	Anforderung	≥10 N		
	Leitertyp	Leitertyp und Leiterquerschnitt	AWG 26/19	
		Leitertyp und Leiterquerschnitt	AWG 26/19	
	Bewertung	bestanden		
	Anforderung	≥20 N		
	Leitertyp	Leitertyp und Leiterquerschnitt	eindrätig 0,5 mm ²	
		Leitertyp und Leiterquerschnitt	mehrdrätig 0,5 mm ²	
	Bewertung	bestanden		
	Anforderung	≥40 N		
	Leitertyp	Leitertyp und Leiterquerschnitt	AWG 14/1	
Leitertyp und Leiterquerschnitt		AWG 14/19		
Bewertung	bestanden			
Anforderung	≥50 N			
Leitertyp	Leitertyp und Leiterquerschnitt	eindrätig 2,5 mm ²		
	Leitertyp und Leiterquerschnitt	mehrdrätig 2,5 mm ²		
Bewertung	bestanden			

Klassifikationen

ETIM 6.0	EC002638	ETIM 7.0	EC002638
ETIM 8.0	EC002638	ECLASS 9.0	27-44-03-09
ECLASS 9.1	27-44-03-09	ECLASS 10.0	27-44-03-09
ECLASS 11.0	27-46-02-02	ECLASS 12.0	27-46-02-02

BLT 5.08HC/06/180DF SN OR BX

Weidmüller Interface GmbH & Co. KG
 Klingenbergstraße 26
 D-32758 Detmold
 Germany

www.weidmueller.com

Technische Daten

Wichtiger Hinweis

IPC-Konformität	Konformität: Die Produkte werden nach international anerkannten Standards und Normen entwickelt, gefertigt und ausgeliefert und entsprechen den zugesicherten Eigenschaften im Datenblatt bzw. erfüllen dekorative Eigenschaften in Anlehnung der IPC-A-610 „Class2“. Darüber hinaus gehende Ansprüche an die Produkte können auf Anfrage bewertet werden.
Hinweise	<ul style="list-style-type: none"> • Weitere Varianten auf Anfrage • Vergoldete Kontaktoberflächen auf Anfrage • Bemessungsstrom bezogen auf Bemessungsquerschnitt und min. Polzahl • AEH ohne Kunststoffkragen nach DIN 46228/1 • AEH mit Kunststoffkragen nach DIN 46228/4 • Crimpform A für AEH des Crimpwerkzeuges PZ 6/5 für größten Leiterquerschnitt empfohlen • Zeichnungsangabe P = Raster • Bemessungsdaten sind bezogen auf das jeweilige Bauteil. Luft- und Kriechstrecken zu anderen Bauteilen sind entsprechend der jeweils relevanten Anwendungsnormen zu gestalten. • Langzeitlagerung des Produkts mit einer durchschnittlichen Temperatur von 50 °C und einer durchschnittlichen Luftfeuchtigkeit von 70%, 36 Monate

Zulassungen

Zulassungen



ROHS	Konform
UL File Number Search	UL Webseite
Zertifikat-Nr. (cURus)	E60693

Downloads

Zulassung / Zertifikat / Konformitätsdokument	CB Certificate CB Testreport Declaration of the Manufacturer
Engineering-Daten	CAD data – STEP
Kataloge	Catalogues in PDF-format
Broschüren	FL DRIVES EN MB DEVICE MANUF. EN FL DRIVES DE FL BUILDING SAFETY EN FL APPL LED LIGHTING EN FL INDUSTR.CONTROLS EN FL MACHINE SAFETY EN FL HEATING ELECTR EN FL APPL INVERTER EN FL_BASE_STATION_EN FL ELEVATOR EN FL POWER SUPPLY EN FL 72H SAMPLE SER EN PO OMNIMATE EN PO OMNIMATE EN

Erstellungs-Datum 1. März 2023 19:07:34 MEZ

Katalogstand 18.02.2023 / Technische Änderungen vorbehalten

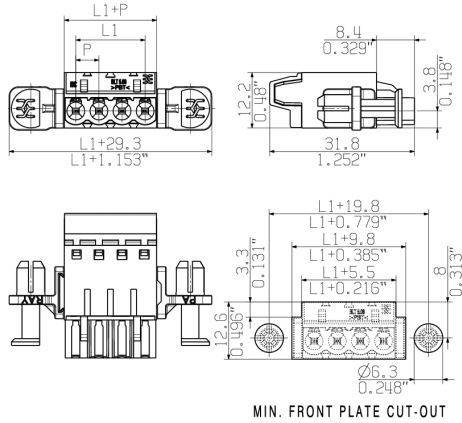
BLT 5.08HC/06/180DF SN OR BX

Weidmüller Interface GmbH & Co. KG
 Klingenbergstraße 26
 D-32758 Detmold
 Germany

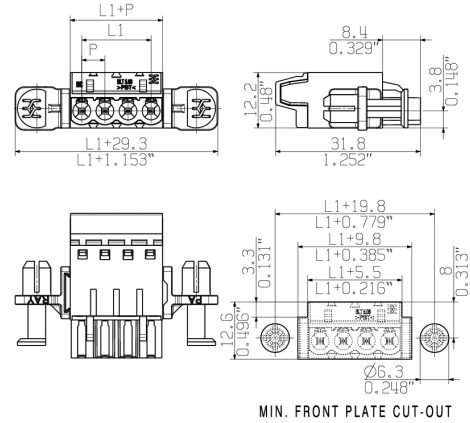
www.weidmueller.com

Zeichnungen

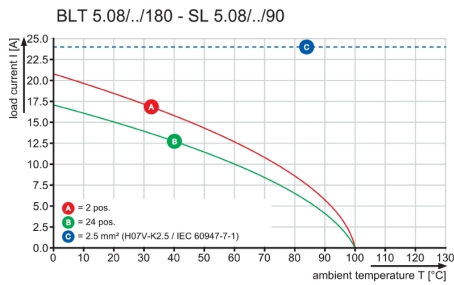
Maßbild



Maßbild



Diagramm

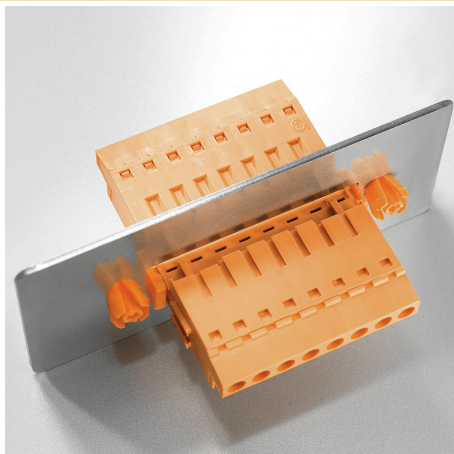


Produktvorteil



Reduzierte Montagekosten
 Sicher und sekundenschnell

Produktvorteil

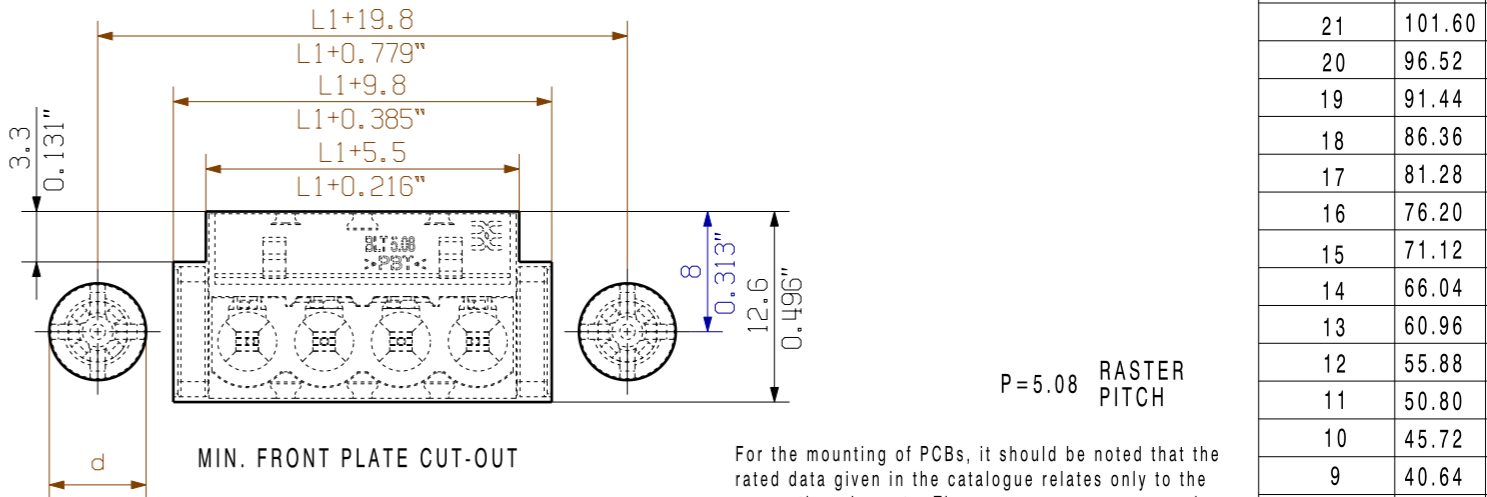
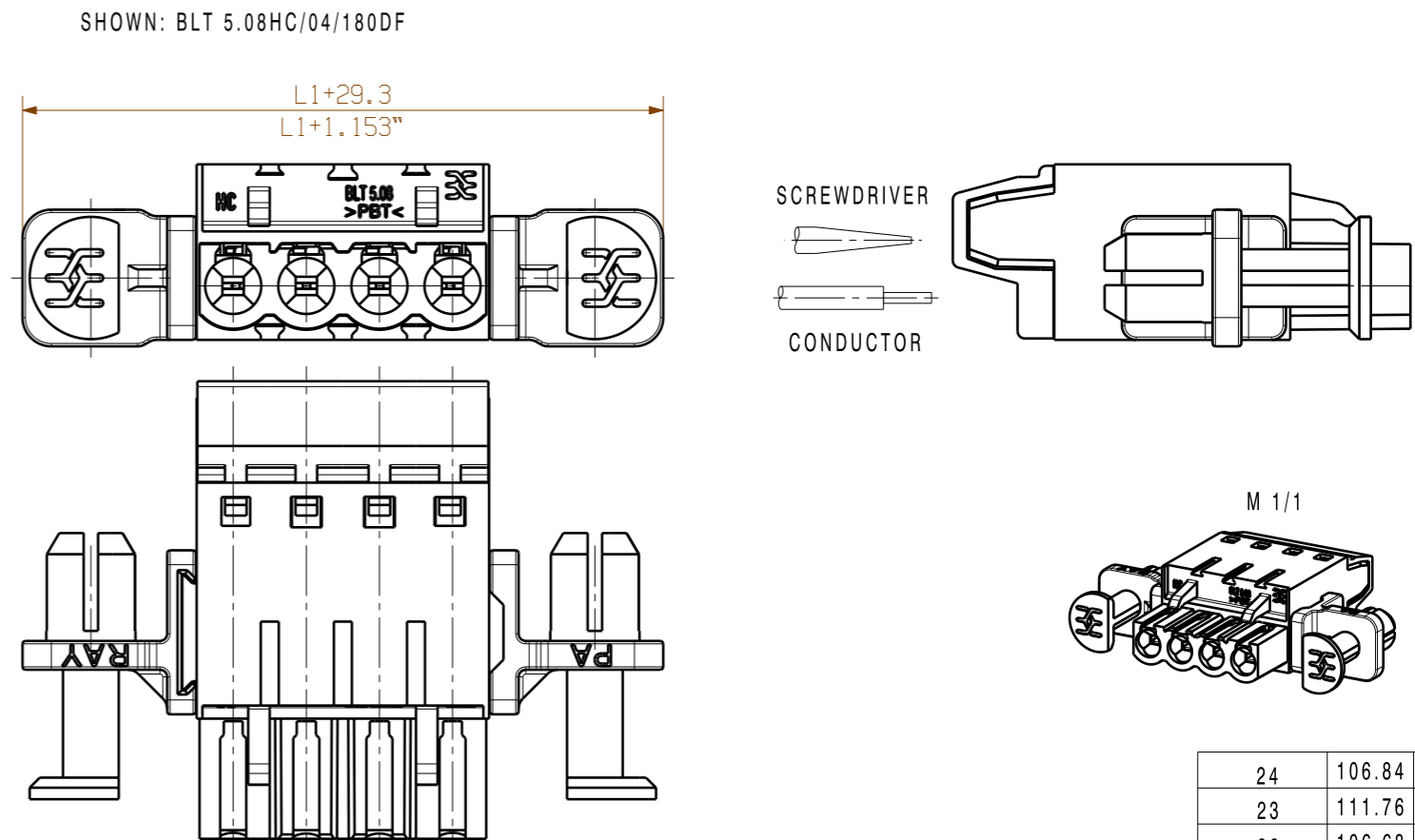
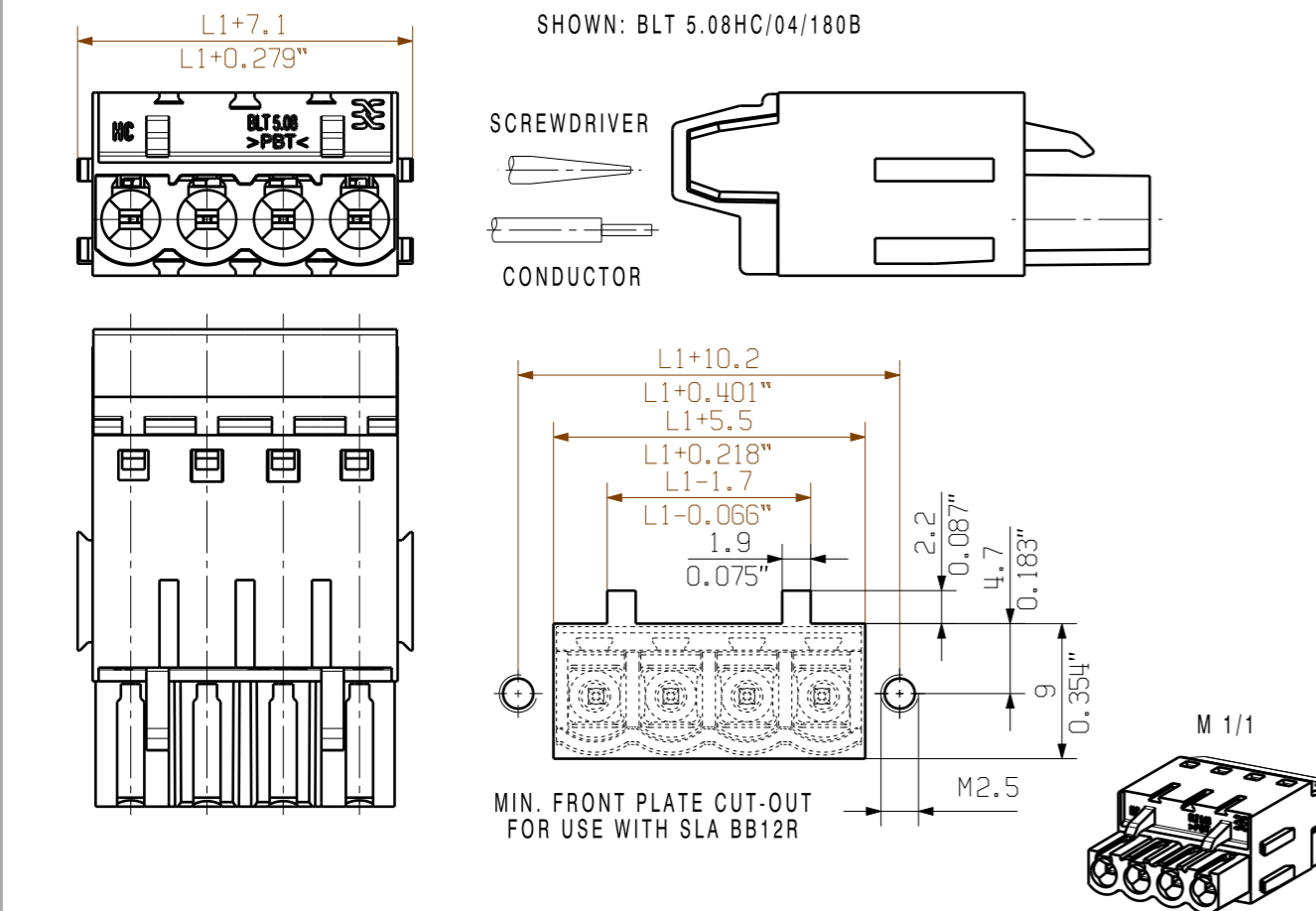
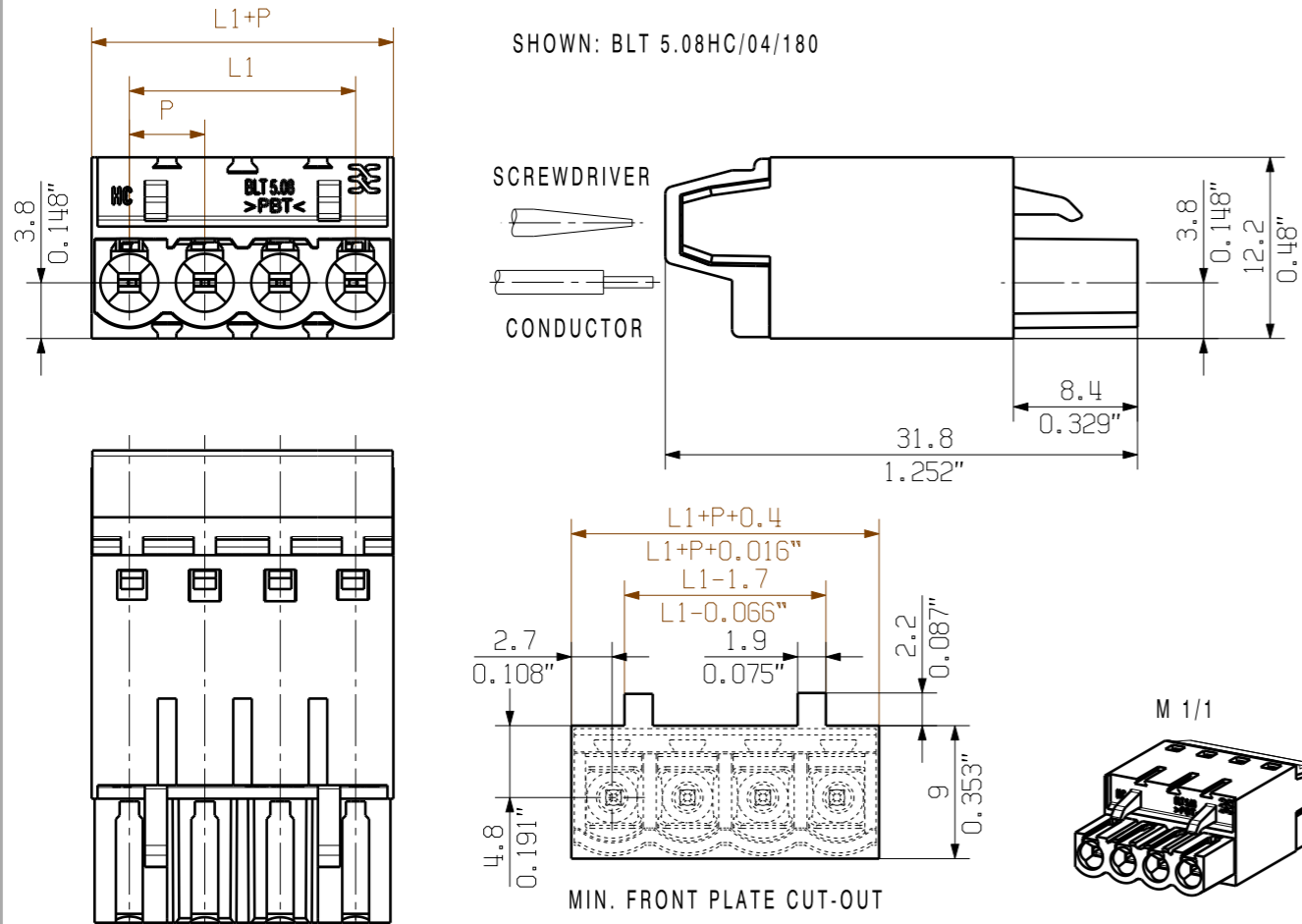


Garantiert sichere Fixierung
 Für Wandstärken von 0,5 bis 2 mm

MASSE OHNE TOLERANZ SIND KEINE PRUEFMASSE
 DIMS. WITHOUT TOLERANCE ARE NOT CONTROL DIMS.

DIE DEUTSCHE VERSION IST VERBINDLICH
 THE GERMAN VERSION IS BINDING

WEITERGABE SOWIE VERVIELFÄLTIGUNG DIESER DOKUMENTS, VERWERTUNG UND MITTEILUNG SEINER INHALTS SIND VERBOTEN, SOWEIT NICHT AUSDRUECKLICH GESTATET.
 ZUWIDERHANDLUNGEN VERPFLICHTEN ZU SCHADENERSATZ. ALLE RECHTE FUER DEN FALL DER PATENT-, GEBRAUCHSMUSTER-, ODER GESCHMACKSMUSTERENTRAGUNG VORBEHALTEN.
 THE REPRODUCTION, DISTRIBUTION AND UTILIZATION OF THIS DOCUMENT AS WELL AS THE COMMUNICATION OF ITS CONTENTS TO OTHERS WITHOUT EXPLICIT AUTHORIZATION IS PROHIBITED.
 OFFENDERS WILL BE HELD LIABLE FOR THE PAYMENT OF DAMAGES. WEIDMUELLER EXCLUSIVELY RESERVES THE RIGHT TO FILE FOR PATENTS, UTILITY MODELS OR DESIGNS.
 © WEIDMUELLER INTERFACE GmbH & Co. KG



24	106.84	4.600
23	111.76	4.400
22	106.68	4.200
21	101.60	4.000
20	96.52	3.800
19	91.44	3.600
18	86.36	3.400
17	81.28	3.200
16	76.20	3.000
15	71.12	2.800
14	66.04	2.600
13	60.96	2.400
12	55.88	2.200
11	50.80	2.000
10	45.72	1.800
9	40.64	1.600
8	35.56	1.400
7	30.48	1.200
6	25.40	1.000
5	20.32	0.800
4	15.24	0.600
3	10.16	0.400
2	5.08	0.200
n POLES	L1 [mm]	L1 [inch]

For the mounting of PCBs, it should be noted that the rated data given in the catalogue relates only to the connection elements. The necessary creepage and clearance paths must be observed in connection with the respective applicant in accordance to VDE 0110. The current-carrying capacity and pitch tolerance is to be determined according to DIN IEC 326 part 3 very fine. Weidmüller PCB components are tested to the DIN VDE 0627 standard, and are valid for its field of application. Provided that the components are used to the intended purpose, all requirements with respect to the occurring electrical, mechanical, thermal and corrosive stress will be satisfied.

ALLGEMEINGUELTIGE KUNDENZEICHNUNG, AKTUELLER STAND NUR AUF ANFRAGE
 GENERAL CUSTOMER DRAWING, TOPICAL VERSION ONLY IF REQUIRED

GENERAL TOLERANCE: DIN ISO 2768-m

70664/4
24.09.13 HERTEL_S 01

ROHS COMPLIANT

MODIFICATION

DATE NAME

DRAWN 11.06.2003 KNOTH_G

RESPONSIBLE HERTEL_S

CHECKED 24.09.2013 HERTEL_S

APPROVED HECKERT_M

CAT.NO.: . . .

C 16018 41

DRAWING NO. SHEET 01 OF 01 SHEETS

ISSUE NO.

BLT5.08HC/.../180 ...
 BUCHSENSTECKER
 FEMALE PLUG

SCALE: 2/1
 SUPERSEDES: .

PRODUCT FILE: BLT 5.08 7143