

## BLF 5.08HC/09/180DF SN OR BX

**Weidmüller Interface GmbH & Co. KG**

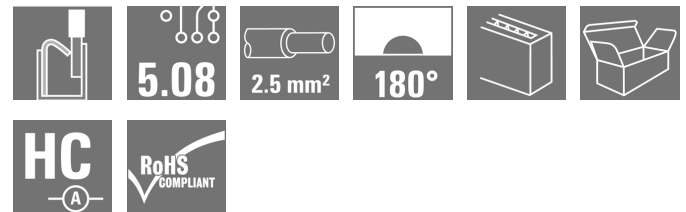
Klingenbergstraße 26

D-32758 Detmold

Germany

www.weidmueller.com

### Produktbild



Zuverlässig wie das millionenfach bewährte Original und innovativ im Detail:

Die BLF 5.08HC, PUSH IN -Version der Buchsenleiste BLZP 5.08HC, unterscheidet sich nicht nur in der Anschlusstechnik, sondern ist auch kompakter. Der innovative PUSH IN Federanschluss von Weidmüller steht für den einfachen, werkzeuglos bedienbaren Leiter-Anschluss der Zukunft. HC = High Current. In Sachen Vielseitigkeit steht die BLF 5.08HC dem Vorbild jedoch in nichts nach:

- 3 bewährte Leiter-Abgangsrichtungen bieten die gewohnte Gestaltungsfreiheit für ein applikationsgerechtes Design
- 4 Flanschvarianten inklusive patentiertem Löseriegel ermöglichen ein anwenderorientiertes Verriegelungskonzept
- Zur Erreichung der max. Bemessungsdaten nutzen Sie die Steckverbinderkombination aus BLF 5.08HC mit der SL 5.08HC

### Allgemeine Bestelldaten

|                    |   |
|--------------------|---|
| Ausführung         | Leiterplattensteckverbinder, Buchsenstecker, 5.08 mm, Polzahl: 9, 180°, PUSH IN mit Betätigungselement, Zugfederanschluss, Klemmbereich, max. : 3.31 mm², Box |
| Best.-Nr.          | <a href="#">1353320000</a>  |
| Typ                | BLF 5.08HC/09/180DF SN OR BX  |
| GTIN (EAN)         | 4050118155921   |
| VPE                | 24 Stück  |
| Produkt-Kennzahlen | IEC: 400 V / 24 A / 0.2 - 2.5 mm²<br>UL: 300 V / 18.5 A / AWG 26 - AWG 12   |
| Verpackung         | Box   |

## BLF 5.08HC/09/180DF SN OR BX

**Weidmüller Interface GmbH & Co. KG**

Klingenbergstraße 26

D-32758 Detmold

Germany

www.weidmueller.com

## Technische Daten

### Abmessungen und Gewichte

|              |          |               |            |
|--------------|----------|---------------|------------|
| Tiefe        | 27,7 mm  | Tiefe (inch)  | 1,091 inch |
| Höhe         | 14,2 mm  | Höhe (inch)   | 0,559 inch |
| Breite       | 69,92 mm | Breite (inch) | 2,753 inch |
| Nettogewicht | 18,338 g |               |            |

### Temperaturen

|                          |        |                          |        |
|--------------------------|--------|--------------------------|--------|
| Betriebstemperatur, min. | -50 °C | Betriebstemperatur, max. | 100 °C |
|--------------------------|--------|--------------------------|--------|

### Systemkennwerte

|                                     |   |                                    |                                  |
|-------------------------------------|---|------------------------------------|----------------------------------|
| Produktfamilie                      | OMNIMATE Signal - Serie BL/SL 5.08                | Anschlussart                       | Feldanschluss                    |
| Leiteranschlusstechnik              | PUSH IN mit Betätigungselement, Zugfederanschluss | Raster in mm (P)                   | 5,08 mm                          |
| Raster in Zoll (P)                  | 0,2 inch  | Leiterabgangsrichtung              | 180°                             |
| Polzahl                             | 9   | L1 in mm                           | 40,64 mm                         |
| L1 in Zoll                          | 1,6 inch  | Anzahl Reihen                      | 1                                |
| Polreihenzahl                       | 1   | Bemessungsquerschnitt              | 2,5 mm <sup>2</sup>              |
| Berührungsschutz nach DIN VDE 57106 | fingersicher                                      | Berührungsschutz nach DIN VDE 0470 | IP 20 gesteckt/ IP 10 ungesteckt |
| Schutzart                           | IP20  | Durchgangswiderstand               | ≤5 mΩ                            |
| Kodierbar                           | Ja  | Abisolierlänge                     | 10 mm                            |
| Schraubendreherklinge               | 0,6 x 3,5   | Schraubendreherklinge Norm         | DIN 5264                         |
| Steckzyklen                         | 25  | Steckkraft/Pol, max.               | 7 N                              |
| Ziehkraft/Pol, max.                 | 5,5 N   |                                    |                                  |

### Werkstoffdaten

|                                 |                           |                                 |          |
|---------------------------------|---------------------------|---------------------------------|----------|
| Isolierstoff                    | PBT                       | Farbe                           | orange   |
| Farbtabelle (ähnlich)           | RAL 2000                  | Isolierstoffgruppe              | IIIa     |
| Kriechstromfestigkeit (CTI)     | ≥ 200                     | Brennbarkeitsklasse nach UL 94  | V-0      |
| Kontaktmaterial                 | CuSn                      | Kontaktoberfläche               | verzinkt |
| Schichtaufbau - Steckkontakt    | 4...8 µm Sn feuerverzinkt | Lagertemperatur, min.           | -40 °C   |
| Lagertemperatur, max.           | 70 °C                     | Betriebstemperatur, min.        | -50 °C   |
| Betriebstemperatur, max.        | 100 °C                    | Temperaturbereich Montage, min. | -30 °C   |
| Temperaturbereich Montage, max. | 100 °C                    |                                 |          |

### Anschließbare Leiter

|  |                      |
|--|----------------------|
| Klemmbereich, min.                       | 0,13 mm <sup>2</sup> |
| Klemmbereich, max.                       | 3,31 mm <sup>2</sup> |
| Leiteranschlussquerschnitt AWG, min.     | AWG 26               |
| Leiteranschlussquerschnitt AWG, max.     | AWG 12               |
| eindrätig, min. H05(07) V-U              | 0,2 mm <sup>2</sup>  |
| eindrätig, max. H05(07) V-U              | 2,5 mm <sup>2</sup>  |
| feindrätig, min. H05(07) V-K             | 0,2 mm <sup>2</sup>  |
| feindrätig, max. H05(07) V-K             | 2,5 mm <sup>2</sup>  |
| mit AEH mit Kragen DIN 46 228/4, min.    | 0,25 mm <sup>2</sup> |
| mit AEH mit Kragen DIN 46 228/4, max.    | 2,5 mm <sup>2</sup>  |
| mit Aderendhülse nach DIN 46 228/1, min. | 0,25 mm <sup>2</sup> |
| mit Aderendhülse nach DIN 46 228/1, max. | 2,5 mm <sup>2</sup>  |

Erstellungs-Datum 1. März 2023 19:09:21 MEZ

## BLF 5.08HC/09/180DF SN OR BX

**Weidmüller Interface GmbH & Co. KG**  
 Klängenbergstraße 26  
 D-32758 Detmold  
 Germany

www.weidmueller.com

## Technische Daten

|                                 |  |                              |                            |       |
|---------------------------------|--|------------------------------|----------------------------|-------|
| Lehrdorn nach EN 60999 a x b; ø | 2,8 mm x 2,0 mm  |                              |                            |       |
| Klemmbare Leiter                | Leiteranschlussquerschnitt   | Typ                          | feindrätig                 |       |
|                                 |  | nominal                      | 0,5 mm <sup>2</sup>        |       |
|                                 | Aderendhülse   | Abisolierlänge               | nominal                    | 12 mm |
|                                 |  | Empfohlene Aderendhülse      | <a href="#">H0.5/16 OR</a> |       |
|                                 |  | Abisolierlänge               | nominal                    | 10 mm |
|                                 |  | Empfohlene Aderendhülse      | <a href="#">H0.5/10</a>    |       |
|                                 | Leiteranschlussquerschnitt   | Typ                          | feindrätig                 |       |
|                                 |  | nominal                      | 0,75 mm <sup>2</sup>       |       |
|                                 | Aderendhülse   | Abisolierlänge               | nominal                    | 12 mm |
|                                 |  | Empfohlene Aderendhülse      | <a href="#">H0.75/16 W</a> |       |
|                                 |  | Abisolierlänge               | nominal                    | 10 mm |
|                                 |  | Empfohlene Aderendhülse      | <a href="#">H0.75/10</a>   |       |
|                                 | Leiteranschlussquerschnitt   | Typ                          | feindrätig                 |       |
|                                 |  | nominal                      | 1 mm <sup>2</sup>          |       |
|                                 | Aderendhülse   | Abisolierlänge               | nominal                    | 12 mm |
|                                 |  | Empfohlene Aderendhülse      | <a href="#">H1.0/16D R</a> |       |
|                                 |  | Abisolierlänge               | nominal                    | 10 mm |
|                                 |  | Empfohlene Aderendhülse      | <a href="#">H1.0/10</a>    |       |
|                                 | Leiteranschlussquerschnitt   | Typ                          | feindrätig                 |       |
|                                 |  | nominal                      | 1,5 mm <sup>2</sup>        |       |
|                                 | Aderendhülse   | Abisolierlänge               | nominal                    | 10 mm |
|                                 |  | Empfohlene Aderendhülse      | <a href="#">H1.5/10</a>    |       |
|                                 |  | Abisolierlänge               | nominal                    | 12 mm |
|                                 |  | Empfohlene Aderendhülse      | <a href="#">H1.5/16 R</a>  |       |
| Leiteranschlussquerschnitt      | Typ  | feindrätig                   |                            |       |
|                                 | nominal  | 2,5 mm <sup>2</sup>          |                            |       |
| Aderendhülse                    | Abisolierlänge   | nominal                      | 10 mm                      |       |
|                                 | Empfohlene Aderendhülse  | <a href="#">H2.5/10</a>      |                            |       |
|                                 | Abisolierlänge   | nominal                      | 10 mm                      |       |
|                                 | Empfohlene Aderendhülse  | <a href="#">H2.5/14DS BL</a> |                            |       |
| Hinweistext                     | Der Außendurchmesser des Kunststoffkragens sollte nicht größer als das Raster (P) sein., Die Länge der Aderendhülse ist in Abhängigkeit vom Produkt und von der jeweiligen Bemessungsspannung auszuwählen. |                              |                            |       |

## BLF 5.08HC/09/180DF SN OR BX

**Weidmüller Interface GmbH & Co. KG**  
 Klingenbergstraße 26  
 D-32758 Detmold  
 Germany

www.weidmueller.com

## Technische Daten

### Bemessungsdaten nach IEC

|   |                        |   |                  |
|---|------------------------|---|------------------|
| geprüft nach Norm   | IEC 60664-1, IEC 61984 | Bemessungsstrom, min. Polzahl (Tu=20°C)                             | 24 A             |
| Bemessungsstrom, max. Polzahl (Tu=20°C)                             | 19 A                   | Bemessungsstrom, min. Polzahl (Tu=40°C)                             | 21 A             |
| Bemessungsstrom, max. Polzahl (Tu=40°C)                             | 16,5 A                 | Bemessungsspannung bei Überspannungsk./Verschmutzungsgrad II/2      | 400 V            |
| Bemessungsspannung bei Überspannungsk./Verschmutzungsgrad III/2     | 320 V                  | Bemessungsspannung bei Überspannungsk./Verschmutzungsgrad III/3     | 250 V            |
| Bemessungsstoßspannung bei Überspannungsk./Verschmutzungsgrad II/2  | 4 kV                   | Bemessungsstoßspannung bei Überspannungsk./Verschmutzungsgrad III/2 | 4 kV             |
| Bemessungsstoßspannung bei Überspannungsk./Verschmutzungsgrad III/3 | 4 kV                   | Kurzzeitstromfestigkeit   | 3 x 1s mit 120 A |

### Nennenden nach CSA

|                                      |  |                                      |  |
|--------------------------------------|--|--------------------------------------|--|
| Institut (CSA)                       |  | Zertifikat-Nr. (CSA)                 | 200039-1121690   |
| Nennspannung (Use group B / CSA)     | 300 V  | Nennspannung (Use group D / CSA)     | 300 V  |
| Nennstrom (Use group D / CSA)        | 10 A   | Leiteranschlussquerschnitt AWG, min. | AWG 26   |
| Leiteranschlussquerschnitt AWG, max. | AWG 12   | Hinweis zu den Zulassungswerten      | Angaben sind Maximalwerte, Details siehe Zulassungszertifikat. |

### Nennenden nach UL 1059

|                                      |   |                                      |        |
|--------------------------------------|---|--------------------------------------|--------|
| Institut (cURus)                     |  | Zertifikat-Nr. (cURus)               | E60693 |
| Nennspannung (Use group B / UL 1059) | 300 V   | Nennspannung (Use group D / UL 1059) | 300 V  |
| Nennstrom (Use group B / UL 1059)    | 18,5 A  | Nennstrom (Use group D / UL 1059)    | 10 A   |
| Leiteranschlussquerschnitt AWG, min. | AWG 26  | Leiteranschlussquerschnitt AWG, max. | AWG 12 |
| Hinweis zu den Zulassungswerten      | Angaben sind Maximalwerte, Details siehe Zulassungszertifikat.                      |                                      |        |

### Verpackungen

|            |        |           |        |
|------------|--------|-----------|--------|
| Verpackung | Box    | VPE Länge | 338 mm |
| VPE Breite | 130 mm | VPE Höhe  | 33 mm  |

## Technische Daten

### Typprüfungen

|   |   |   |                                      |                     |
|---|---|---|--------------------------------------|---------------------|
| Prüfung: Haltbarkeit der Markierungen                 | Norm  | DIN EN 6 1984 Abschnitt 7.3.2 / 09.02<br>Verwendung des Musters von DIN EN 60068-2-70 / 07.96 |                                      |                     |
|   | Prüfung   | Ursprungskennzeichnung, Typkennzeichnung, Raster, Materialtyp, Datumsuhr                      |                                      |                     |
|   | Bewertung   | vorhanden   |                                      |                     |
|   | Prüfung   | Lebensdauer   |                                      |                     |
|   | Bewertung   | bestanden   |                                      |                     |
| Prüfung: Fehlerhafte Kupplung (Nichtaustauschbarkeit) | Norm  | DIN EN 6 1984 Abschnitt 6.3 und 6.9.1 / 09.02, DIN EN 60512-13-5 / 11.08                      |                                      |                     |
|   | Prüfung   | 180° gedreht mit Kodierelementen  |                                      |                     |
|   | Bewertung   | bestanden   |                                      |                     |
|   | Prüfung   | visuelle Begutachtung   |                                      |                     |
|   | Bewertung   | bestanden   |                                      |                     |
| Prüfung: Klemmbarer Querschnitt                       | Norm  | DIN EN 60999-1 Abschnitt 7 und 9.1 / 12.00, DIN EN 60947-1 Abschnitt 8.2.4.5.1 / 04.08        |                                      |                     |
|   | Leitertyp   | Leitertyp und Leiterquerschnitt   | eindrätig                            | 0,2 mm <sup>2</sup> |
|   |   | Leitertyp und Leiterquerschnitt   | mehrdrätig                           | 0,2 mm <sup>2</sup> |
|   |   | Leitertyp und Leiterquerschnitt   | eindrätig                            | 2,5 mm <sup>2</sup> |
|   |   | Leitertyp und Leiterquerschnitt   | mehrdrätig                           | 2,5 mm <sup>2</sup> |
|   |   | Leitertyp und Leiterquerschnitt   | AWG 26/1                             |                     |
|   |   | Leitertyp und Leiterquerschnitt   | AWG 26/19                            |                     |
|   |   | Leitertyp und Leiterquerschnitt   | AWG 14/1                             |                     |
|   |   | Leitertyp und Leiterquerschnitt   | AWG 14/19                            |                     |
|   | Bewertung   | bestanden   |                                      |                     |
|   | Prüfung auf Beschädigung und unbeabsichtigtes Lösen von Leitern | Norm  | DIN EN 60999-1 Abschnitt 9.4 / 12.00 |                     |
| Anforderung   |   | 0,2 kg  |                                      |                     |
| Leitertyp   |   | Leitertyp und Leiterquerschnitt   | AWG 26/1                             |                     |
|   |   | Leitertyp und Leiterquerschnitt   | AWG 26/19                            |                     |
| Bewertung   |   | bestanden   |                                      |                     |
| Anforderung   |   | 0,3 kg  |                                      |                     |
| Leitertyp   |   | Leitertyp und Leiterquerschnitt   | H05V-U0.5                            |                     |
|   |   | Leitertyp und Leiterquerschnitt   | H05V-K0.5                            |                     |
| Bewertung   |   | bestanden   |                                      |                     |
| Anforderung   |   | 0,7 kg  |                                      |                     |
| Leitertyp   |   | Leitertyp und Leiterquerschnitt   | H07V-U2.5                            |                     |
|   |   | Leitertyp und Leiterquerschnitt   | H07V-K2.5                            |                     |
| Bewertung   |   | bestanden   |                                      |                     |
| Anforderung   |   | 0,9 kg  |                                      |                     |
| Leitertyp   |   | Leitertyp und Leiterquerschnitt   | AWG 12/1                             |                     |
|   | Leitertyp und Leiterquerschnitt                                 | AWG 12/19   |                                      |                     |
| Bewertung   | bestanden   |   |                                      |                     |

## BLF 5.08HC/09/180DF SN OR BX

**Weidmüller Interface GmbH & Co. KG**  
 Klingenbergstraße 26  
 D-32758 Detmold  
 Germany

www.weidmueller.com

## Technische Daten

|               |             |                                      |           |  |
|---------------|-------------|--------------------------------------|-----------|--|
| Pull-Out Test | Norm        | DIN EN 60999-1 Abschnitt 9.5 / 12.00 |           |  |
|               | Anforderung | ≥10 N                                |           |  |
|               | Leitertyp   | Leitertyp und Leiterquerschnitt      | AWG 26/1  |  |
|               |             | Leitertyp und Leiterquerschnitt      | AWG 26/19 |  |
|               | Bewertung   | bestanden                            |           |  |
|               | Anforderung | ≥20 N                                |           |  |
|               | Leitertyp   | Leitertyp und Leiterquerschnitt      | H05V-K0.5 |  |
|               |             | Leitertyp und Leiterquerschnitt      | H05V-U0.5 |  |
|               | Bewertung   | bestanden                            |           |  |
|               | Anforderung | ≥50 N                                |           |  |
|               | Leitertyp   | Leitertyp und Leiterquerschnitt      | H07V-U2.5 |  |
|               |             | Leitertyp und Leiterquerschnitt      | H07V-K2.5 |  |
|               | Bewertung   | bestanden                            |           |  |
|               | Anforderung | ≥60 N                                |           |  |
|               | Leitertyp   | Leitertyp und Leiterquerschnitt      | AWG 12/1  |  |
|               |             | Leitertyp und Leiterquerschnitt      | AWG 12/19 |  |
|               | Bewertung   | bestanden                            |           |  |

## Klassifikationen

|             |             |             |             |
|-------------|-------------|-------------|-------------|
| ETIM 6.0    | EC002638    | ETIM 7.0    | EC002638    |
| ETIM 8.0    | EC002638    | ECLASS 9.0  | 27-44-03-09 |
| ECLASS 9.1  | 27-44-03-09 | ECLASS 10.0 | 27-44-03-09 |
| ECLASS 11.0 | 27-46-02-02 | ECLASS 12.0 | 27-46-02-02 |

## Wichtiger Hinweis

|                 |   |
|-----------------|---|
| IPC-Konformität | Konformität: Die Produkte werden nach international anerkannten Standards und Normen entwickelt, gefertigt und ausgeliefert und entsprechen den zugesicherten Eigenschaften im Datenblatt bzw. erfüllen dekorative Eigenschaften in Anlehnung der IPC-A-610 „Class2“. Darüber hinaus gehende Ansprüche an die Produkte können auf Anfrage bewertet werden.  |
| Hinweise        | <ul style="list-style-type: none"> <li>• Weitere Varianten auf Anfrage</li> <li>• Vergoldete Kontaktoberflächen auf Anfrage</li> <li>• Bemessungsstrom bezogen auf Bemessungsquerschnitt und min. Polzahl</li> <li>• AEH ohne Kunststoffkragen nach DIN 46228/1</li> <li>• AEH mit Kunststoffkragen nach DIN 46228/4</li> <li>• Zeichnungsangabe P = Raster</li> <li>• Crimpform "A" für Aderendhülsen mit Crimpwerkzeug PZ 6/5 empfohlen.</li> <li>• Der Prüfabgriff ist ausschließlich als Potentialabgriff nutzbar.</li> <li>• Langzeitlagerung des Produkts mit einer durchschnittlichen Temperatur von 50 °C und einer durchschnittlichen Luftfeuchtigkeit von 70%, 36 Monate</li> </ul> |

**BLF 5.08HC/09/180DF SN OR BX**

**Weidmüller Interface GmbH & Co. KG**  
Klingenbergstraße 26  
D-32758 Detmold  
Germany

www.weidmueller.com

## Technische Daten

### Zulassungen

Zulassungen



ROHS Konform

UL File Number Search UL Webseite

Zertifikat-Nr. (cURus) E60693

### Downloads

Zulassung / Zertifikat /  
Konformitätsdokument [Declaration of the Manufacturer](#)

Engineering-Daten [CAD data – STEP](#)

Kataloge [Catalogues in PDF-format](#)

Broschüren  
[FL DRIVES EN](#)  
[MB DEVICE MANUF. EN](#)  
[FL DRIVES DE](#)  
[FL BUILDING SAFETY EN](#)  
[FL APPL LED LIGHTING EN](#)  
[FLIndustr.CONTROLS EN](#)  
[FL MACHINE SAFETY EN](#)  
[FL HEATING ELECTR EN](#)  
[FL APPL INVERTER EN](#)  
[FL BASE STATION EN](#)  
[FL ELEVATOR EN](#)  
[FL POWER SUPPLY EN](#)  
[FL 72H SAMPLE SER EN](#)  
[PO OMNIMATE EN](#)  
[PO OMNIMATE EN](#)

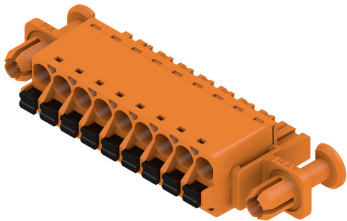
## BLF 5.08HC/09/180DF SN OR BX

**Weidmüller Interface GmbH & Co. KG**  
 Klingenbergstraße 26  
 D-32758 Detmold  
 Germany

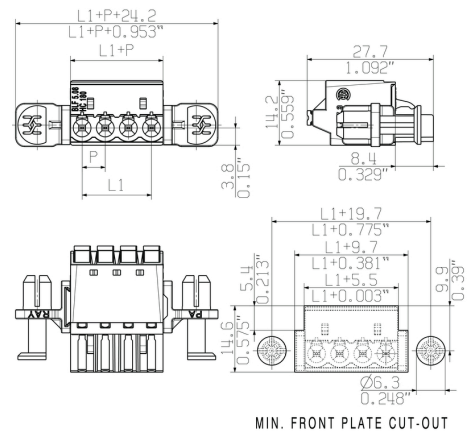
www.weidmueller.com

# Zeichnungen

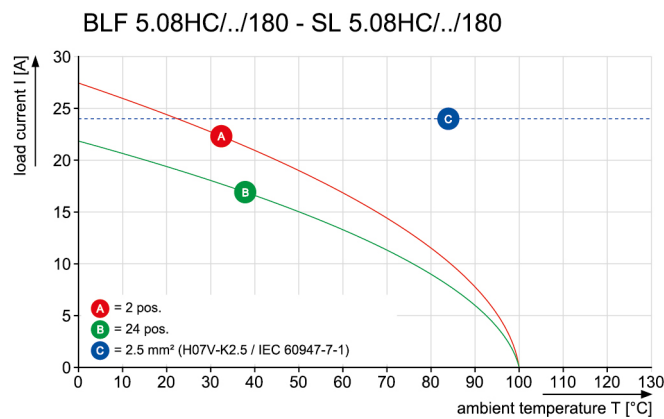
### Produktbild



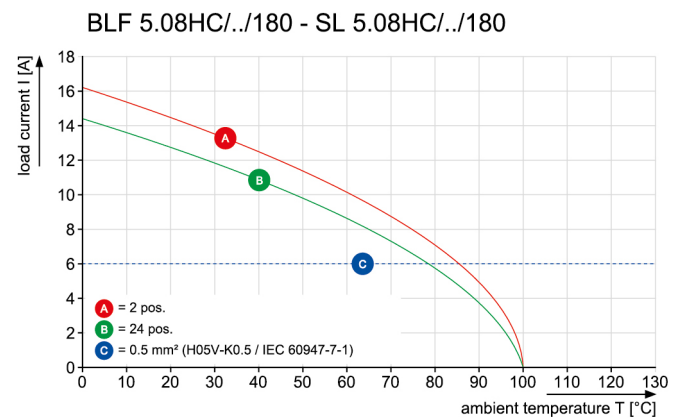
### Maßbild



### Diagramm



### Diagramm



Kompromisslose Funktion  
 Hohe Vibrationsbeständigkeit



## BLF 5.08HC/09/180DF SN OR BX

**Weidmüller Interface GmbH & Co. KG**  
Klingenbergstraße 26  
D-32758 Detmold  
Germany

[www.weidmueller.com](http://www.weidmueller.com)

# Zeichnungen

### Produktvorteil



Solider PUSH IN-Kontakt  
Sicher und dauerhaft

### Produktvorteil



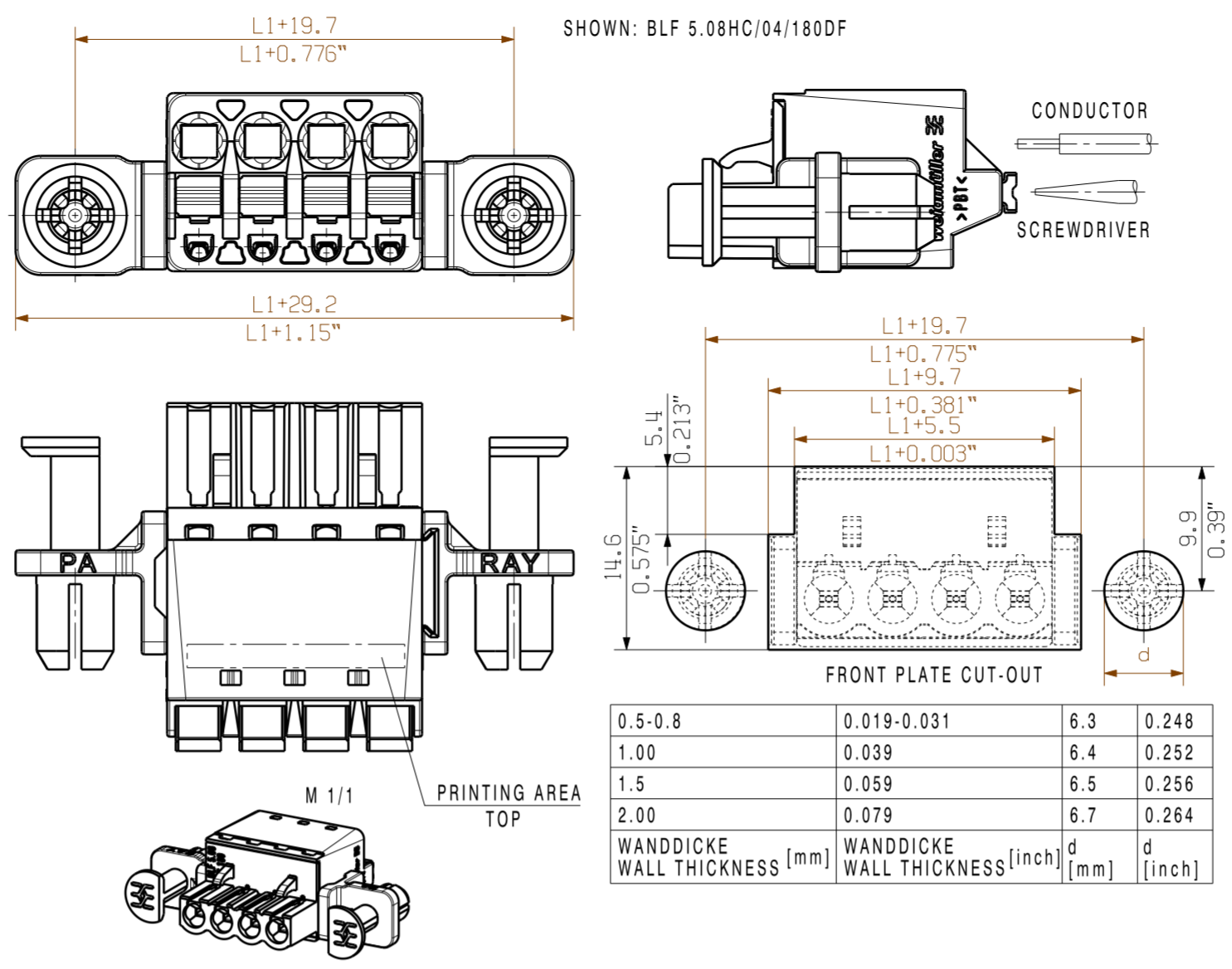
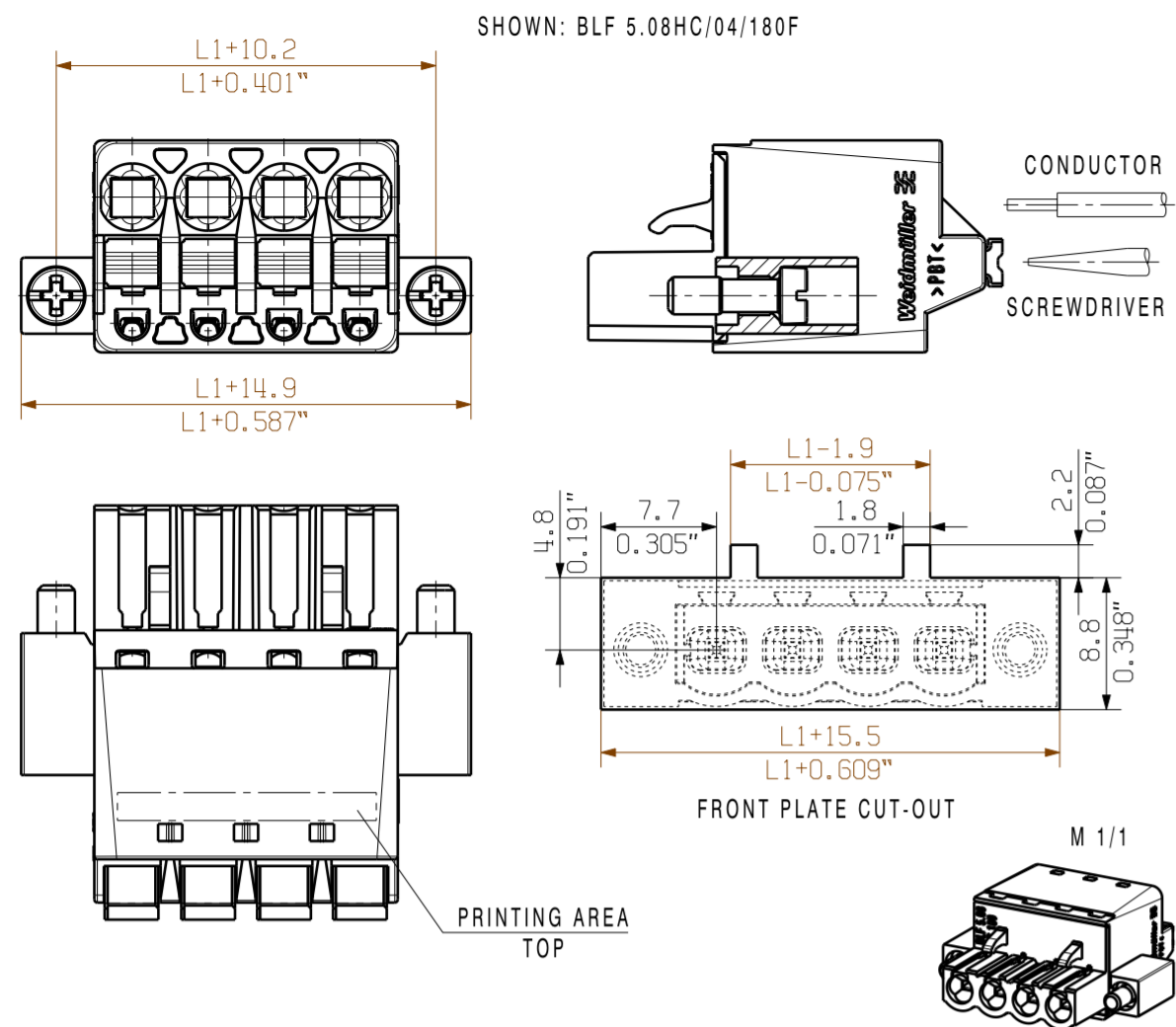
Kostengünstige Verdrahtung  
Schnell und intuitiv bedienbar

### Produktvorteil

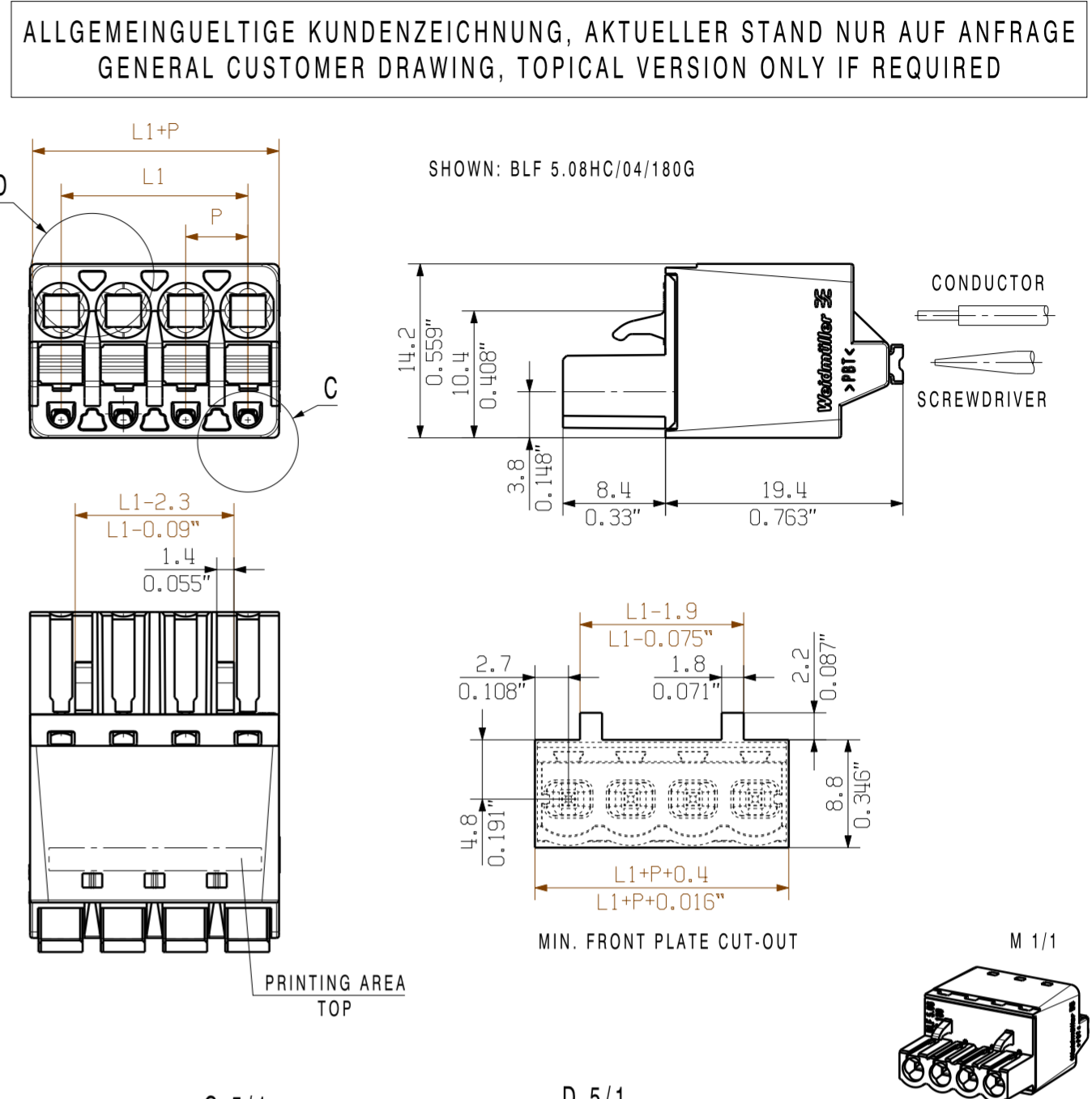


Großer Klemmbereich  
Werkzeugloser Leiteranschluss

Erstellungs-Datum 1. März 2023 19:09:21 MEZ



|                                  |                                    |        |          |
|----------------------------------|------------------------------------|--------|----------|
| 0.5-0.8                          | 0.019-0.031                        | 6.3    | 0.248    |
| 1.00                             | 0.039                              | 6.4    | 0.252    |
| 1.5                              | 0.059                              | 6.5    | 0.256    |
| 2.00                             | 0.079                              | 6.7    | 0.264    |
| WANDDICKE<br>WALL THICKNESS [mm] | WANDDICKE<br>WALL THICKNESS [inch] | d [mm] | d [inch] |



For the mounting of PCBs, it should be noted that the rated data relates only to the PCB components alone.  
The necessary creepage and clearance paths must be observed in connection with the respective applicant in accordance to IEC 664 / VDE 0110.  
The current-carrying capacity and pitch tolerance is to be determined according to DIN IEC 326 part 3 very fine.

Weidmüller PCB components are tested to the DIN EN 61984 standard, and are valid for its field of application. Provided that the components are used to the intended purpose, all requirements with respect to the occurring of electrical, mechanical, thermal and corrosive stress will be satisfied.

**GENERAL TOLERANCE:**  
DIN ISO 2768-m

P=5.08 RASTER PITCH

|    |                  |                      |
|----|------------------|----------------------|
| 24 | 116.84           | 4.600                |
| 23 | 111.76           | 4.400                |
| 22 | 106.68           | 4.200                |
| 21 | 101.60           | 4.000                |
| 20 | 96.52            | 3.800                |
| 19 | 91.44            | 3.600                |
| 18 | 86.36            | 3.400                |
| 17 | 81.28            | 3.200                |
| 16 | 76.20            | 3.000                |
| 15 | 71.12            | 2.800                |
| 14 | 66.04            | 2.600                |
| 13 | 60.96            | 2.400                |
| 12 | 55.88            | 2.200                |
| 11 | 50.80            | 2.000                |
| 10 | 45.72            | 1.800                |
| 9  | 40.64            | 1.600                |
| 8  | 35.56            | 1.400                |
| 7  | 30.48            | 1.200                |
| 6  | 25.40            | 1.000                |
| 5  | 20.32            | 0.800                |
| 4  | 15.24            | 0.600                |
| 3  | 10.16            | 0.400                |
| 2  | 5.08             | 0.200                |
| n  | POLZAHL<br>POLES | L1 [mm]<br>L1 [inch] |

|                |                                |                           |                                 |
|----------------|--------------------------------|---------------------------|---------------------------------|
| EC00001173     | 07                             | Prim PLM Part No.: 003310 | Prim ERP Part No.: 1013710000   |
| RoHS COMPLIANT | First Issue Date<br>28.04.2009 | Max. nos.<br>Modification | <b>Weidmüller</b>               |
|                |                                | Date                      | Name                            |
|                |                                | 01.03.2019                | Hertel, Suzann                  |
|                |                                | 05.03.2019                | Lang, Thomas                    |
| Scale: 2:1     | Size: A2                       | Drawings Assembly         | Product file: 7379 BLF 5.08 180 |

43921  
Drawing no. 10  
Sheet 02 of 02 sheets

BLF 5.08HC/./180...  
BUCHSENSTECKER  
FEMALE PLUG

The reproduction, distribution and utilization of this document as well as the communication of its contents to others without explicit authorization is prohibited. Offenders will be held liable for the payment of damages. Weidmüller exclusively reserves the right to file for patents, utility models or designs.  
© Weidmüller Interface GmbH & Co. KG