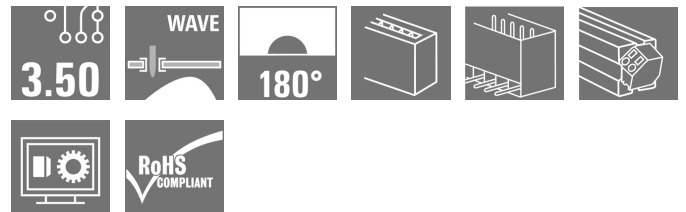


BLL 3.50/09/180 3.2SN OR TU

Weidmüller Interface GmbH & Co. KG
 Klingenbergstraße 26
 D-32758 Detmold
 Germany

www.weidmueller.com

Produktbild



Invertierte Buchsenleiste für:

- Fingersicherheit auf der Leiterplatte
- Board-to-board-Verbindung von Baugruppen (mit SL/SL-SMT 3.50)
- Wellenlötverfahren
- Abgangsrichtung: 180° (stehend, senkrecht zur Leiterplatte)

Allgemeine Bestelldaten

Ausführung	Leiterplattensteckverbinder, Buchsenleiste, seitlich geschlossen, THT-Lötanschluss, 3.50 mm, Polzahl: 9, 180°, Lötstiftlänge (l): 3.2 mm, verzinkt, orange, Tube
Best.-Nr.	1376450000
Typ	BLL 3.50/09/180 3.2SN OR TU
GTIN (EAN)	4050118177909
VPE	17 Stück
Produkt-Kennzahlen	IEC: 320 V / 15.1 A UL: 300 V / 9 A
Verpackung	Tube

Erstellungs-Datum 21. Februar 2023 22:03:46 MEZ

BLL 3.50/09/180 3.2SN OR TU

Weidmüller Interface GmbH & Co. KG
 Klingenbergstraße 26
 D-32758 Detmold
 Germany

www.weidmueller.com

Technische Daten

Abmessungen und Gewichte

Tiefe	11,85 mm	Tiefe (inch)	0,467 inch
Höhe	14,3 mm	Höhe (inch)	0,563 inch
Nettogewicht	3,203 g		

Temperaturen

Betriebstemperatur, min.	-50 °C	Betriebstemperatur, max.	100 °C
--------------------------	--------	--------------------------	--------

Systemkennwerte

Produktfamilie	OMNIMATE Signal - Serie BL/SL 3.50	Anschlussart	Platinenanschluss
Montage auf der Leiterplatte	THT-Lötanschluss	Raster in mm (P)	3,5 mm
Raster in Zoll (P)	0,138 inch	Abgangswinkel	180°
Polzahl	9	Anzahl Lötstifte pro Pol	1
Lötstiftlänge (l)	3,2 mm	Lötstiftlänge-Toleranz	+0,2 / -0,2 mm
Lötstift-Abmessungen	d = 0,8 mm	Lötstift-Abmessungen=d Toleranz	0 / -0,03 mm
Bestückungsloch-Durchmesser (D)	1,3 mm	Bestückungsloch-Durchmesser Toleranz (D)	+ 0,1 mm
L1 in mm	28 mm	L1 in Zoll	1,102 inch
Anzahl Reihen	1	Polreihenzahl	1
Berührungsschutz nach DIN VDE 57 106	fingersicher	Berührungsschutz nach DIN VDE 0470	IP 20 gesteckt/ IP 10 ungesteckt
Schutzart	IP20	Durchgangswiderstand	≤5 mΩ
Kodierbar	Ja	Steckkraft/Pol, max.	8 N
Ziehkraft/Pol, max.	7 N		

Werkstoffdaten

Isolierstoff	PBT	Farbe	orange
Farbtabelle (ähnlich)	RAL 2000	Isolierstoffgruppe	IIIa
Kriechstromfestigkeit (CTI)	≥ 200	Brennbarkeitsklasse nach UL 94	V-0
Kontaktmaterial	CuSn	Kontaktoberfläche	verzinkt
Schichtaufbau - Lötanschluss	4...6 µm Sn glanz	Schichtaufbau - Steckkontakt	4...6 µm Sn glanz
Lagertemperatur, min.	-40 °C	Lagertemperatur, max.	70 °C
Betriebstemperatur, min.	-50 °C	Betriebstemperatur, max.	100 °C
Temperaturbereich Montage, min.	-25 °C	Temperaturbereich Montage, max.	100 °C

Bemessungsdaten nach IEC

geprüft nach Norm	IEC 60664-1, IEC 61984	Bemessungsstrom, min. Polzahl (Tu=20°C)	15,1 A
Bemessungsstrom, max. Polzahl (Tu=20°C)	7,7 A	Bemessungsstrom, min. Polzahl (Tu=40°C)	13 A
Bemessungsstrom, max. Polzahl (Tu=40°C)	6,6 A	Bemessungsspannung bei Überspannungsk./Verschmutzungsgrad II/2	320 V
Bemessungsspannung bei Überspannungsk./Verschmutzungsgrad III/2	160 V	Bemessungsspannung bei Überspannungsk./Verschmutzungsgrad III/3	160 V
Bemessungsstoßspannung bei Überspannungsk./Verschmutzungsgrad II/2	2,5 kV	Bemessungsstoßspannung bei Überspannungsk./Verschmutzungsgrad III/2	2,5 kV
Bemessungsstoßspannung bei Überspannungsk./Verschmutzungsgrad III/3	2,5 kV	Kurzzeitstromfestigkeit	3 x 1s mit 100 A

Erstellungs-Datum 21. Februar 2023 22:03:46 MEZ


BLL 3.50/09/180 3.2SN OR TU

Weidmüller Interface GmbH & Co. KG
 Klingenbergstraße 26
 D-32758 Detmold
 Germany


www.weidmueller.com

Technische Daten

Nenndaten nach CSA

Institut (CSA)		Zertifikat-Nr. (CSA)	200039-1121690
Nennspannung (Use group C / CSA)	300 V	Nennstrom (Use group C / CSA)	9 A
Hinweis zu den Zulassungswerten	Angaben sind Maximalwerte, Details siehe Zulassungszertifikat.		

Nenndaten nach UL 1059

Institut (cURus)		Zertifikat-Nr. (cURus)	E60693
Nennspannung (Use group B / UL 1059)	300 V	Nennspannung (Use group D / UL 1059)	300 V
Nennstrom (Use group B / UL 1059)	9 A	Nennstrom (Use group D / UL 1059)	9 A
Hinweis zu den Zulassungswerten	Angaben sind Maximalwerte, Details siehe Zulassungszertifikat.		

Verpackungen

Verpackung	Tube	VPE Länge	15 mm
VPE Breite	20 mm	VPE Höhe	500 mm
Oberflächenwiderstand	$R_s = 10^9 - 10^{12} \Omega$		

Klassifikationen

ETIM 6.0	EC002637	ETIM 7.0	EC002637
ETIM 8.0	EC002637	ECLASS 9.0	27-44-04-02
ECLASS 9.1	27-44-04-02	ECLASS 10.0	27-44-04-02
ECLASS 11.0	27-46-02-01	ECLASS 12.0	27-46-02-01

Wichtiger Hinweis

IPC-Konformität	Konformität: Die Produkte werden nach international anerkannten Standards und Normen entwickelt, gefertigt und ausgeliefert und entsprechen den zugesicherten Eigenschaften im Datenblatt bzw. erfüllen dekorative Eigenschaften in Anlehnung der IPC-A-610 „Class2“. Darüber hinaus gehende Ansprüche an die Produkte können auf Anfrage bewertet werden.
Hinweise	<ul style="list-style-type: none"> • Weitere Varianten auf Anfrage • Vergoldete Kontaktoberflächen auf Anfrage • Bemessungsstrom bezogen auf Bemessungsquerschnitt und min. Polzahl • Zeichnungsangabe P = Raster • Bemessungsdaten sind bezogen auf das jeweilige Bauteil. Luft- und Kriechstrecken zu anderen Bauteilen sind entsprechend der jeweils relevanten Anwendungsnormen zu gestalten. • Langzeitlagerung des Produkts mit einer durchschnittlichen Temperatur von 50 °C und einer durchschnittlichen Luftfeuchtigkeit von 70%, 36 Monate

Erstellungs-Datum 21. Februar 2023 22:03:46 MEZ

Katalogstand 18.02.2023 / Technische Änderungen vorbehalten

BLL 3.50/09/180 3.2SN OR TU

Weidmüller Interface GmbH & Co. KG
Klingenbergstraße 26
D-32758 Detmold
Germany

www.weidmueller.com

Technische Daten

Zulassungen

Zulassungen



ROHS	Konform
UL File Number Search	UL Webseite
Zertifikat-Nr. (cURus)	E60693

Downloads

Zulassung / Zertifikat / Konformitätsdokument	Declaration of the Manufacturer
Engineering-Daten	CAD data – STEP
Engineering-Daten	WSCAD, Zugen E3.S
Kataloge	Catalogues in PDF-format
Broschüren	FL DRIVES EN MB DEVICE MANUF. EN FL DRIVES DE FL BUILDING SAFETY EN FL APPL LED LIGHTING EN FLIndustr.CONTROLS EN FL MACHINE SAFETY EN FL HEATING ELECTR EN FL APPL INVERTER EN FL BASE STATION EN FL ELEVATOR EN FL POWER SUPPLY EN FL 72H SAMPLE SER EN PO OMNIMATE EN PO OMNIMATE EN

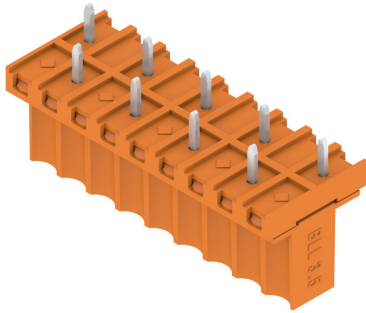
BLL 3.50/09/180 3.2SN OR TU

Weidmüller Interface GmbH & Co. KG
 Klingenbergstraße 26
 D-32758 Detmold
 Germany

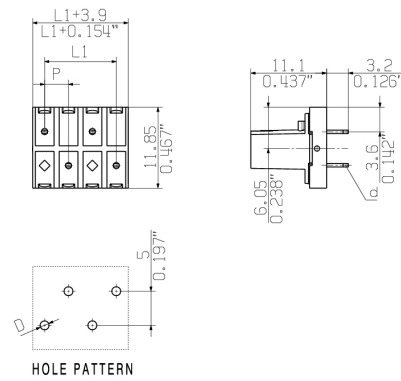
www.weidmueller.com

Zeichnungen

Produktbild



Maßbild



Produktvorteil

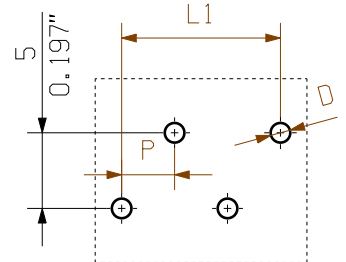
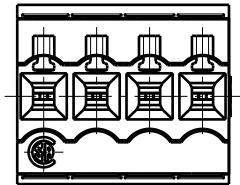
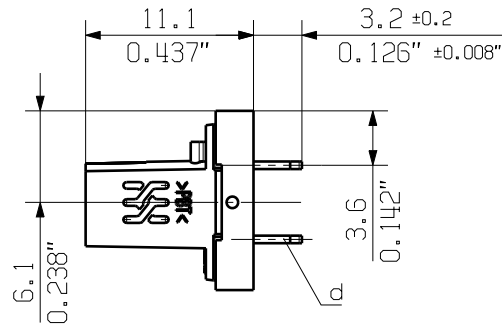


Verbindung leicht gemacht
 Sichere Board-to-Board-Verbindung

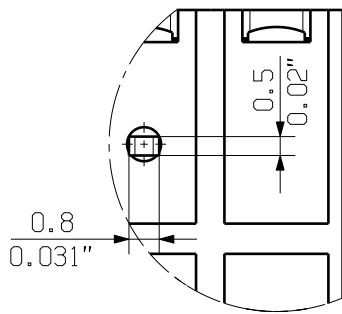
MASSE OHNE TOLERANZ SIND KEINE PRUEFMASSE
DIMS. WITHOUT TOLERANCE ARE NOT CONTROL DIMS.

DIE DEUTSCHE VERSION IST VERBINDLICH
THE GERMAN VERSION IS BINDING

ALLGEMEINGUELTIGE KUNDENZEICHUNG, AKTUELLER STAND NUR AUF ANFRAGE
GENERAL CUSTOMER DRAWING, TOPICAL VERSION ONLY IF REQUIRED



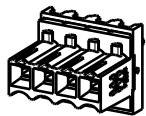
DETAIL A
X 5/1



SHOWN : BLL 3.50/04/180

HOLE PATTERN

M 1/1



P=3.50 RASTER PITCH
D=Ø1.3 +0.1
d=0.5x0.8

For the mounting of PCBs, it should be noted that the rated data given in the catalogue relates only to the connection elements. The necessary creepage and clearance paths must be observed in connection with the respective applicant in accordance to VDE 0110. The current-carrying capacity and pitch tolerance is to be determined according to DIN IEC 326 part 3 very fine.

Weidmüller connectors are tested to the DIN VDE 0627 standard, and are valid for its field of application. Provided that the connectors are used to the intended purpose, all requirements with respect to the occurring of electrical, mechanical, thermic and corrosive stress will be satisfied.

n	POLZAHL POLES	L1 [mm]	L1 [inch]	REIHE/ ROW	1	2	3	4	5	6	7	8	9	10	11	12
12	38.5	1.516		1	X	0	X	0	X	0	X	0	X	0	X	0
				2	0	X	0	X	0	X	0	X	0	X	0	X
11	35.0	1.378		1	X	0	X	0	X	0	X	0	X	0	X	
				2	0	X	0	X	0	X	0	X	0	X	0	
10	31.5	1.240		1	X	0	X	0	X	0	X	0	X	0		
				2	0	X	0	X	0	X	0	X	0	X	0	
9	28.0	1.102		1	X	0	X	0	X	0	X	0	X			
				2	0	X	0	X	0	X	0	X	0			
8	24.5	0.965		1	X	0	X	0	X	0	X	0				
				2	0	X	0	X	0	X	0	X				
7	21.0	0.827		1	X	0	X	0	X	0	X					
				2	0	X	0	X	0	X	0					
6	17.5	0.689		1	X	0	X	0	X	0						
				2	0	X	0	X	0	X						
5	14.0	0.551		1	X	0	X	0	X							
				2	0	X	0	X	0							
4	10.5	0.413		1	X	0	X	0								
				2	0	X	0	X								
3	7.0	0.276		1	X	0	X									
				2	0	X	0									
2	3.5	0.138		1	X	0										
				2	0	X										

GENERAL TOLERANCE:

DIN ISO 2768-m



80439/5
17.02.15 HELIS_MA 01

MODIFICATION

Weidmüller

CAT.NO.:
C 33133 14

DRAWING NO. SHEET 01 OF 01 SHEETS
ISSUE NO.



DATE NAME
DRAWN 22.04.2005 FROEHLKING_M

RESPONSIBLE LANG_T

CHECKED 17.02.2015 HELIS_MA

APPROVED LANG_T

BLL 3.50/.../180...
BUCHSENLEISTE
FEMALE HEADER

SCALE: 2/1

SUPERSEDES: .

PRODUCT FILE: BLL 3.50

7369

WEITERGABE SOWIE Vervielfaeltigung dieses Dokuments, Verwertung und Mitteilung seines Inhalts sind verboten, soweit nicht ausdrucklich gestattet. ZUWIDERHANDLUNGEN VERPFLICHTEN ZU SCHADENERSATZ. ALLE RECHTE FUER DEN FALL DER PATENT-, GEBRAUCHSMUSTER- ODER GESCHMACKSMUSTEREINTRAGUNG VORBEHALTEN. THE REPRODUCTION, DISTRIBUTION AND UTILIZATION OF THIS DOCUMENT AS WELL AS THE COMMUNICATION OF ITS CONTENTS TO OTHERS WITHOUT EXPLICIT AUTHORIZATION IS PROHIBITED. OFFENDERS WILL BE HELD LIABLE FOR THE PAYMENT OF DAMAGES. WEIDMUELLER EXCLUSIVELY RESERVES THE RIGHT TO FILE FOR PATENTS, UTILITY MODELS OR DESIGNS. WEIDMUELLER INTERFACE GmbH & Co.KG

Empfohlene Wellen-Lötprofile

Weidmüller Interface GmbH & Co. KG
 Klängenbergstraße 16
 D-32758 Detmold
 Germany
 Fon: +49 5231 14-0
 Fax: +49 5231 14-292083
 www.weidmueller.com

Einzelwelle:



Doppelwelle:



Wellen-Lötprofile

Bedrahtete Anschlüsselemente sind in Anlehnung an die Norm DIN EN 61760-1 zu verarbeiten. Anbei zwei Empfehlungen für praxisbezogene Wellenlötprofile, mit denen Leiterplattenanschlussklemmen und Steckverbinder von Weidmüller qualifiziert sind.

Bei der Wahl eines passenden Profils für Ihre Anwendung sind unter anderem folgende Faktoren zu beachten:

- Stärke der Leiterplatte
- Cu-Anteile in den Lagen
- Ein-/Beidseitige Bestückung
- Produktspektrum
- Aufheiz- und Abkühlrate

Die Einzel- und Doppelwelle zeigt jeweils den empfohlenen Verarbeitungsbereich inkl. der maximalen Löttemperatur von 260°C. In der Praxis liegt die maximale Löttemperatur sehr häufig weit unter dem o.g. Maximalprofil.