

LXXX 15.00/07/90FR 4.5SN BK BX

Weidmüller Interface GmbH & Co. KG
 Klingenbergstraße 26
 D-32758 Detmold
 Germany

www.weidmueller.com

Produktbild



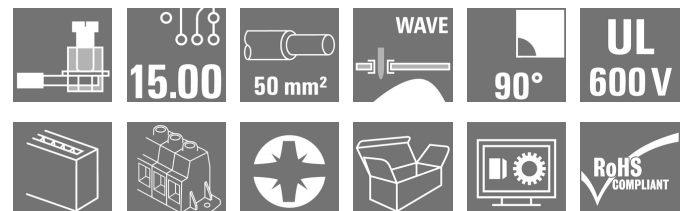
Abbildung ähnlich

Der Hochstrom-Leiterplattenanschluss für mehr Power on board: 150 A / 1000 V mit Leitern bis 50 mm² einfach direkt auf die Leiterplatte übertragen!

Die LXXX 15.0 verbindet die steigenden Marktanforderungen an Sicherheit, Leistungsdichte und Miniaturisierung mit der bewährten Stahlzugbügeltechnik im kompakten Standardgehäuse zu einer effizienten Lösung für die gesamte Wertschöpfungskette – von der Entwicklung über die Fertigung bis hin zur Installation und Instandhaltung.

Als Funktions- und Formfaktor beeinflusst die Anschlussstechnik neben Zuverlässigkeit und Design auch die Kosten und Bedienbarkeit einer Applikation. Mit der Substitution von aufwändigen Bolzen- oder Stromschienen-Konstruktionen z.B. wird die Leiterplatte auch im oberen Hochstrombereich zur zukunftssicheren, durchgängigen Systemplattform.

Bei besserer Integration in die Applikation und gleichzeitiger Reduzierung der Baugröße sowie des Aufwandes erfüllt die LXXX 15.0 wesentliche Anforderungen in der Leistungselektronik besser als die bekannten Konstruktionen und Anschlusselemente.



Allgemeine Bestelldaten

| | |
|--------------------|--|
| Ausführung | Leiterplattenklemme, 15.00 mm, Polzahl: 7, 90°, Lötstiftlänge (l): 4.5 mm, verzinkt, schwarz, Zugbügelanschluss, Klemmbereich, max. : 50 mm ² , Box |
| Best.-Nr. | 1386670000 |
| Typ | LXXX 15.00/07/90FR 4.5SN BK BX |
| GTIN (EAN) | 4050118186789 |
| VPE | 10 Stück |
| Produkt-Kennzahlen | IEC: 1000 V / 150 A / 0.5 - 50 mm ² UL: 600 V / 126 A / AWG 20 - AWG 1 |
| Verpackung | Box |

LXXX 15.00/07/90FR 4.5SN BK BX

Weidmüller Interface GmbH & Co. KG
 Klingenbergstraße 26
 D-32758 Detmold
 Germany

www.weidmueller.com

Technische Daten

Abmessungen und Gewichte

| | | | |
|----------------------|------------|--------------|------------|
| Tiefe | 31 mm | Tiefe (inch) | 1,22 inch |
| Höhe | 56 mm | Höhe (inch) | 2,205 inch |
| Höhe niedrigstbauend | 51,5 mm | Breite | 120,5 mm |
| Breite (inch) | 4,744 inch | Nettogewicht | 208,045 g |

Temperaturen

| | | | |
|--------------------------|--------|--------------------------|--------|
| Betriebstemperatur, min. | -50 °C | Betriebstemperatur, max. | 120 °C |
|--------------------------|--------|--------------------------|--------|

Systemkennwerte

| | | | |
|---------------------------------|-----------------------------|--|-------------------|
| Produktfamilie | OMNIMATE Power - Serie LXXX | Leiteranschlusstechnik | Zugbügelanschluss |
| Montage auf der Leiterplatte | THT-Lötanschluss | Leiterabgangsrichtung | 90° |
| Raster in mm (P) | 15 mm | Raster in Zoll (P) | 0,591 inch |
| Polzahl | 7 | Polreihenzahl | 1 |
| Kundenseitig anreihbar | Nein | Anzahl Reihen | 1 |
| Lötstiftlänge (l) | 4,5 mm | Lötstift-Abmessungen | 1,2 x 1,2 mm |
| Bestückungsloch-Durchmesser (D) | 1,6 mm | Bestückungsloch-Durchmesser Toleranz (D) | + 0,1 mm |
| Anzahl Lötstifte pro Pol | 4 | Schraubendreherklinge | 1,2 x 6,5 |
| Schraubendreherklinge Norm | DIN 5264 | Anzugsdrehmoment, min. | 2,5 Nm |
| Anzugsdrehmoment, max. | 4 Nm | Klemmschraube | M 6 |
| Abisolierlänge | 18 mm | L1 in mm | 90 mm |
| L1 in Zoll | 3,545 inch | Berührungsschutz nach DIN VDE 0470 | IP 20 |
| Schutzart | IP20 | | |

Werkstoffdaten

| | | | |
|---------------------------------|------------|---------------------------------|----------------------------------|
| Isolierstoff | Wemid (PA) | Farbe | schwarz |
| Farbtabelle (ähnlich) | RAL 9011 | Isolierstoffgruppe | I |
| Kriechstromfestigkeit (CTI) | ≥ 600 | Brennbarkeitsklasse nach UL 94 | V-0 |
| Kontaktmaterial | Cu-Leg | Kontaktoberfläche | verzinkt |
| Beschichtung | 4-6 µm SN | Schichtaufbau - Lötanschluss | 1.5...3 µm Ni / 4...6 µm Sn matt |
| Lagertemperatur, min. | -40 °C | Lagertemperatur, max. | 70 °C |
| Betriebstemperatur, min. | -50 °C | Betriebstemperatur, max. | 120 °C |
| Temperaturbereich Montage, min. | -25 °C | Temperaturbereich Montage, max. | 120 °C |

Anschließbare Leiter

| | |
|--|---------------------|
| Klemmbereich, min. | 0,5 mm ² |
| Klemmbereich, max. | 50 mm ² |
| Leiteranschlussquerschnitt AWG, min. | AWG 20 |
| Leiteranschlussquerschnitt AWG, max. | AWG 1 |
| eindrähtig, min. H05(07) V-U | 0,5 mm ² |
| eindrähtig, max. H05(07) V-U | 16 mm ² |
| mehrdrähtig, min. H07V-R | 6 mm ² |
| mehrdrähtig, max. H07V-R | 50 mm ² |
| feindrähtig, min. H05(07) V-K | 0,5 mm ² |
| feindrähtig, max. H05(07) V-K | 35 mm ² |
| mit AEH mit Kragen DIN 46 228/4, min. | 0,5 mm ² |
| mit AEH mit Kragen DIN 46 228/4, max. | 35 mm ² |
| mit Aderendhülse nach DIN 46 228/1, min. | 0,5 mm ² |

Erstellungs-Datum 17. Februar 2023 22:03:07 MEZ

LXXX 15.00/07/90FR 4.5SN BK BX

Weidmüller Interface GmbH & Co. KG
Klingenbergstraße 26
D-32758 Detmold
Germany

www.weidmueller.com

Technische Daten

mit Aderendhülse nach DIN 46 228/1, 35 mm²
max.

LXXX 15.00/07/90FR 4.5SN BK BX

Weidmüller Interface GmbH & Co. KG
 Klingenbergstraße 26
 D-32758 Detmold
 Germany

www.weidmueller.com

Technische Daten

| | | | |
|----------------------------|----------------------------|--------------------------|-----------------------------|
| Klemmbare Leiter | Leiteranschlussquerschnitt | Typ | feindrätig |
| | | nominal | 2,5 mm ² |
| Aderendhülse | Abisolierlänge | nominal | 20 mm |
| | | Empfohlene Aderendhülse | H2.5/25D BL |
| | | Abisolierlänge | nominal 18 mm |
| | | Empfohlene Aderendhülse | H2.5/18 |
| Leiteranschlussquerschnitt | Typ | feindrätig | |
| | nominal | 4 mm ² | |
| Aderendhülse | Abisolierlänge | nominal | 20 mm |
| | | Empfohlene Aderendhülse | H4.0/26D GR |
| | | Abisolierlänge | nominal 18 mm |
| | | Empfohlene Aderendhülse | H4.0/18 |
| Leiteranschlussquerschnitt | Typ | feindrätig | |
| | nominal | 6 mm ² | |
| Aderendhülse | Abisolierlänge | nominal | 20 mm |
| | | Empfohlene Aderendhülse | H6.0/26 SW |
| | | Abisolierlänge | nominal 18 mm |
| | | Empfohlene Aderendhülse | H6.0/18 |
| Leiteranschlussquerschnitt | Typ | feindrätig | |
| | nominal | 10 mm ² | |
| Aderendhülse | Abisolierlänge | nominal | 21 mm |
| | | Empfohlene Aderendhülse | H10.0/28 EB |
| | | Abisolierlänge | nominal 18 mm |
| | | Empfohlene Aderendhülse | H10.0/18 |
| Leiteranschlussquerschnitt | Typ | feindrätig | |
| | nominal | 16 mm ² | |
| Aderendhülse | Abisolierlänge | nominal | 21 mm |
| | | Empfohlene Aderendhülse | H16.0/28 GN |
| | | Abisolierlänge | nominal 18 mm |
| | | Empfohlene Aderendhülse | H16.0/18 |
| Leiteranschlussquerschnitt | Typ | feindrätig | |
| | nominal | 1,5 mm ² | |
| Aderendhülse | Abisolierlänge | nominal | 20 mm |
| | | Empfohlene Aderendhülse | H1.5/24 R |
| | | Abisolierlänge | nominal 18 mm |
| | | Empfohlene Aderendhülse | H1.5/18 |
| Leiteranschlussquerschnitt | Typ | feindrätig | |
| | nominal | 35 mm ² | |
| Aderendhülse | Abisolierlänge | nominal | 19 mm |
| | | Empfohlene Aderendhülse | H35.0/32D R |
| | | Abisolierlänge | nominal 18 mm |
| | | Empfohlene Aderendhülse | H35.0/18 |
| Leiteranschlussquerschnitt | Typ | feindrätig | |
| | nominal | 50 mm ² | |
| Aderendhülse | Abisolierlänge | nominal 18 mm | |
| | Empfohlene Aderendhülse | H50.0/18 | |

Erstellungs-Datum 17. Februar 2023 22:03:07 MEZ

LXXX 15.00/07/90FR 4.5SN BK BX

Weidmüller Interface GmbH & Co. KG
 Klingenbergstraße 26
 D-32758 Detmold
 Germany

www.weidmueller.com

Technische Daten

Hinweistext Die Länge der Aderendhülse ist in Abhängigkeit vom Produkt und von der jeweiligen Bemessungsspannung auszuwählen. Der Außendurchmesser des Kunststoffkragens sollte nicht größer als das Raster (P) sein.


Bemessungsdaten nach IEC

| | | | |
|---|------------------------|---|---------|
| geprüft nach Norm | IEC 60664-1, IEC 61984 | Bemessungsstrom, min. Polzahl (Tu=20°C) | 150 A |
| Bemessungsstrom, min. Polzahl (Tu=40°C) | 150 A | Bemessungsspannung bei Überspannungsk./Verschmutzungsgrad II/2 | 1.000 V |
| Bemessungsspannung bei Überspannungsk./Verschmutzungsgrad III/2 | 1.000 V | Bemessungsspannung bei Überspannungsk./Verschmutzungsgrad III/3 | 1.000 V |
| Bemessungsstoßspannung bei Überspannungsk./Verschmutzungsgrad II/2 | 8 kV | Bemessungsstoßspannung bei Überspannungsk./Verschmutzungsgrad III/2 | 8 kV |
| Bemessungsstoßspannung bei Überspannungsk./Verschmutzungsgrad III/3 | 8 kV | | |

Nennenden nach CSA

| | | | |
|--------------------------------------|--------|--------------------------------------|-------|
| Nennspannung (Use group B / CSA) | 600 V | Nennspannung (Use group C / CSA) | 600 V |
| Nennspannung (Use group D / CSA) | 600 V | Nennstrom (Use group B / CSA) | 127 A |
| Nennstrom (Use group C / CSA) | 127 A | Nennstrom (Use group D / CSA) | 5 A |
| Leiteranschlussquerschnitt AWG, min. | AWG 20 | Leiteranschlussquerschnitt AWG, max. | AWG 1 |

Nennenden nach UL 1059

| | | | |
|--------------------------------------|---|--------------------------------------|--------|
| Institut (UR) |  | Zertifikat-Nr. (UR) | E60693 |
| Nennspannung (Use group B / UL 1059) | 600 V | Nennspannung (Use group C / UL 1059] | 600 V |
| Nennstrom (Use group B / UL 1059) | 126 A | Nennstrom (Use group C / UL 1059) | 126 A |
| Leiteranschlussquerschnitt AWG, min. | AWG 20 | Leiteranschlussquerschnitt AWG, max. | AWG 1 |
| Hinweis zu den Zulassungswerten | Angaben sind Maximalwerte, Details siehe Zulassungs-Zertifikat. | | |

Verpackungen

| | | | |
|------------|--------|-----------|--------|
| Verpackung | Box | VPE Länge | 355 mm |
| VPE Breite | 141 mm | VPE Höhe | 61 mm |

Klassifikationen

| | | | |
|-------------|-------------|-------------|-------------|
| ETIM 6.0 | EC002643 | ETIM 7.0 | EC002643 |
| ETIM 8.0 | EC002643 | ECLASS 9.0 | 27-44-04-01 |
| ECLASS 9.1 | 27-44-04-01 | ECLASS 10.0 | 27-44-04-01 |
| ECLASS 11.0 | 27-46-01-01 | ECLASS 12.0 | 27-46-01-01 |

Technische Daten

Wichtiger Hinweis

| | |
|-----------------|---|
| IPC-Konformität | Konformität: Die Produkte werden nach international anerkannten Standards und Normen entwickelt, gefertigt und ausgeliefert und entsprechen den zugesicherten Eigenschaften im Datenblatt bzw. erfüllen dekorative Eigenschaften in Anlehnung der IPC-A-610 „Class2“. Darüber hinaus gehende Ansprüche an die Produkte können auf Anfrage bewertet werden. |
| Hinweise | <ul style="list-style-type: none"> • Weitere Varianten auf Anfrage • Bemessungsstrom bezogen auf Bemessungsquerschnitt und min. Polzahl • AEH ohne Kunststoffkragen nach DIN 46228/1 • AEH mit Kunststoffkragen nach DIN 46228/4 • Zeichnungsangabe P = Raster • Bemessungsdaten sind bezogen auf das jeweilige Bauteil. Luft- und Kriechstrecken zu anderen Bauteilen sind entsprechend der jeweils relevanten Anwendungsnormen zu gestalten. • IP 20 von 16 mm² bis 50 mm² • Der Prüfabgriff ist ausschließlich als Potentialabgriff nutzbar. • Für flexible Leiter mit mehr als 19 Einzeldrähten sind Aderendhülsen vorgeschrieben. • Langzeitlagerung des Produkts mit einer durchschnittlichen Temperatur von 50 °C und einer durchschnittlichen Luftfeuchtigkeit von 70%, 36 Monate |

Zulassungen

Zulassungen



| | |
|-----------------------|-------------|
| ROHS | Konform |
| UL File Number Search | UL Webseite |
| Zertifikat-Nr. (UR) | E60693 |

Downloads

| | |
|---|--|
| Zulassung / Zertifikat / Konformitätsdokument | Declaration of the Manufacturer |
| Engineering-Daten | CAD data – STEP |
| Engineering-Daten | WSCAD |
| Anwenderdokumentation | QR-Code product handling video |
| Kataloge | Catalogues in PDF-format |
| Broschüren | FL DRIVES EN MB DEVICE MANUF. EN FL DRIVES DE FL APPL INVERTER EN FL_BASE_STATION_EN FL ELEVATOR EN FL POWER SUPPLY EN FL 72H SAMPLE SER EN PO OMNIMATE EN PO OMNIMATE EN |

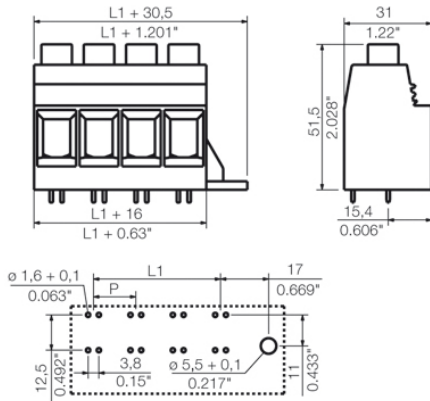
LXXX 15.00/07/90FR 4.5SN BK BX

Weidmüller Interface GmbH & Co. KG
 Klingenbergstraße 26
 D-32758 Detmold
 Germany

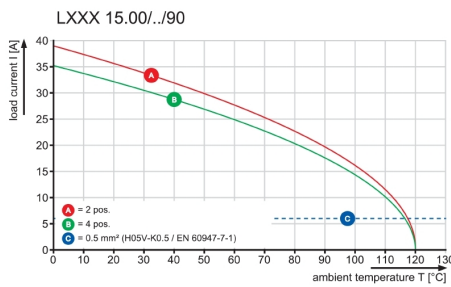
www.weidmueller.com

Zeichnungen

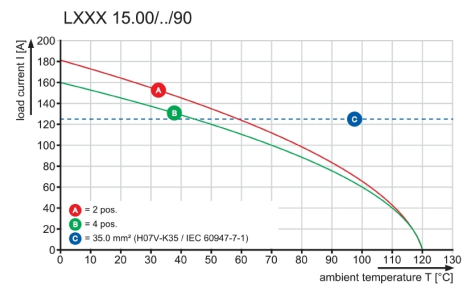
Maßbild



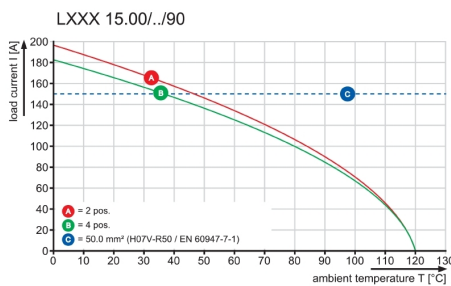
Diagramm



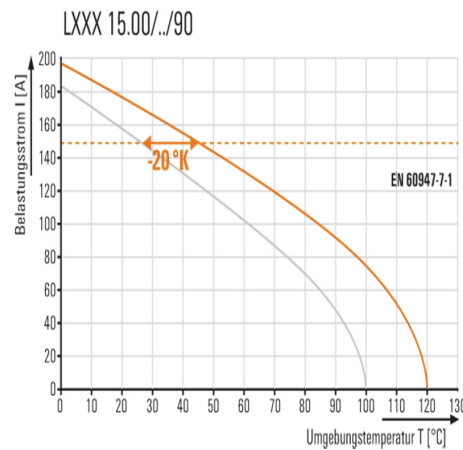
Diagramm



Diagramm



Produktvorteil



Erhöhte Kraftreserven
 Optimierte Anwendungssicherheit

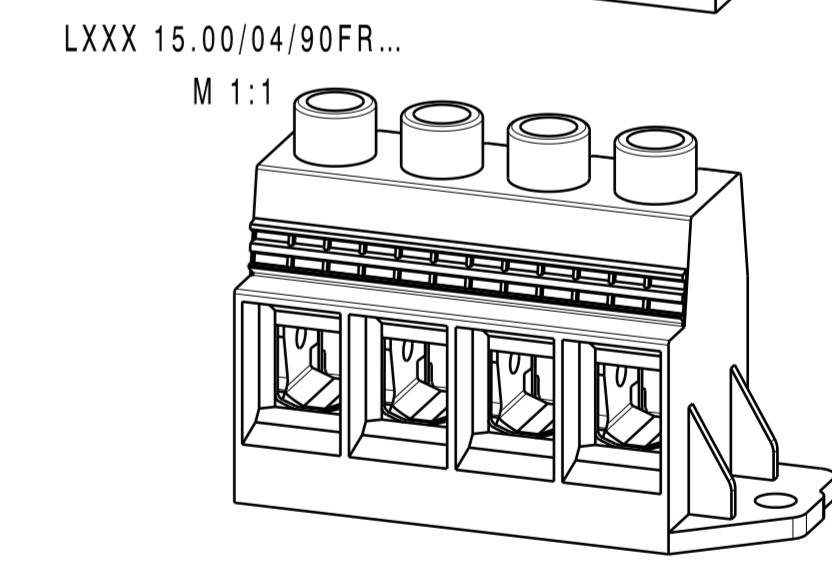
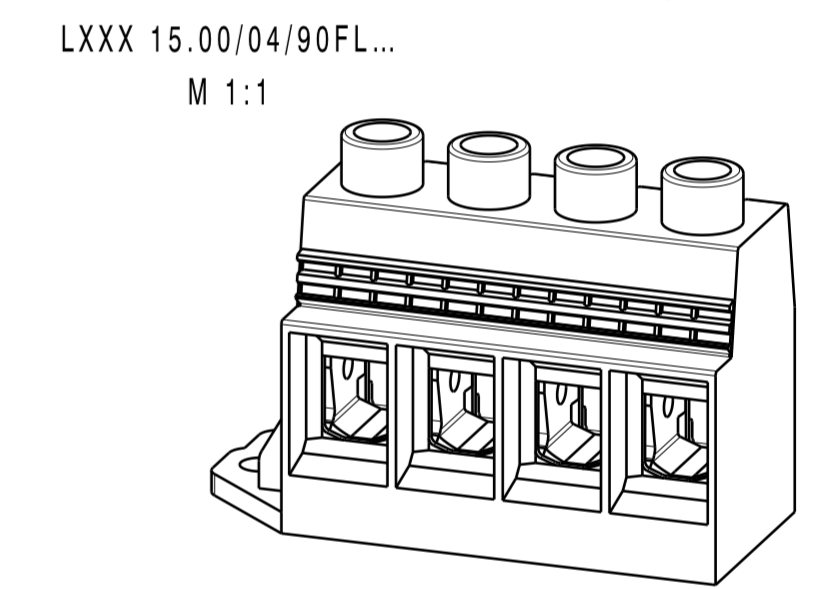
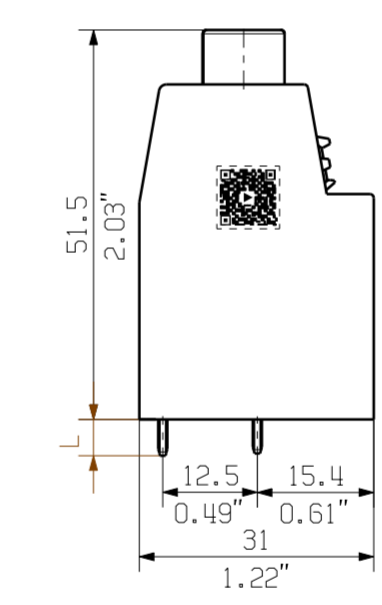
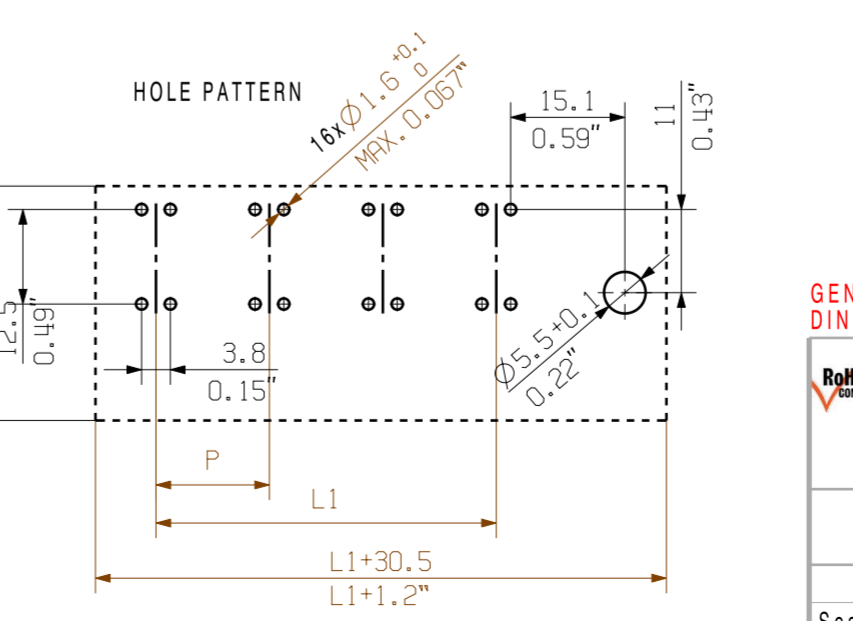
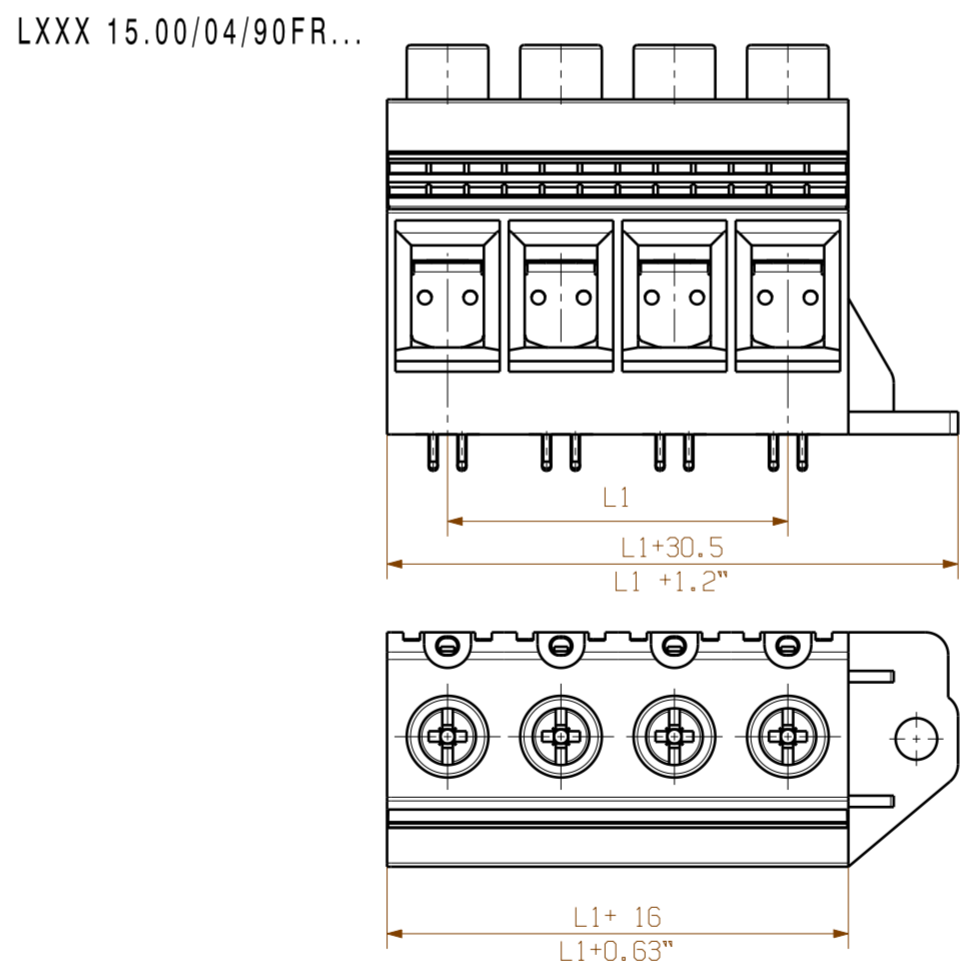
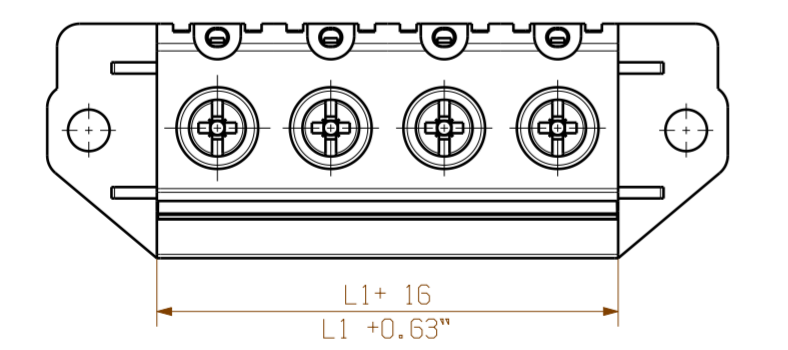
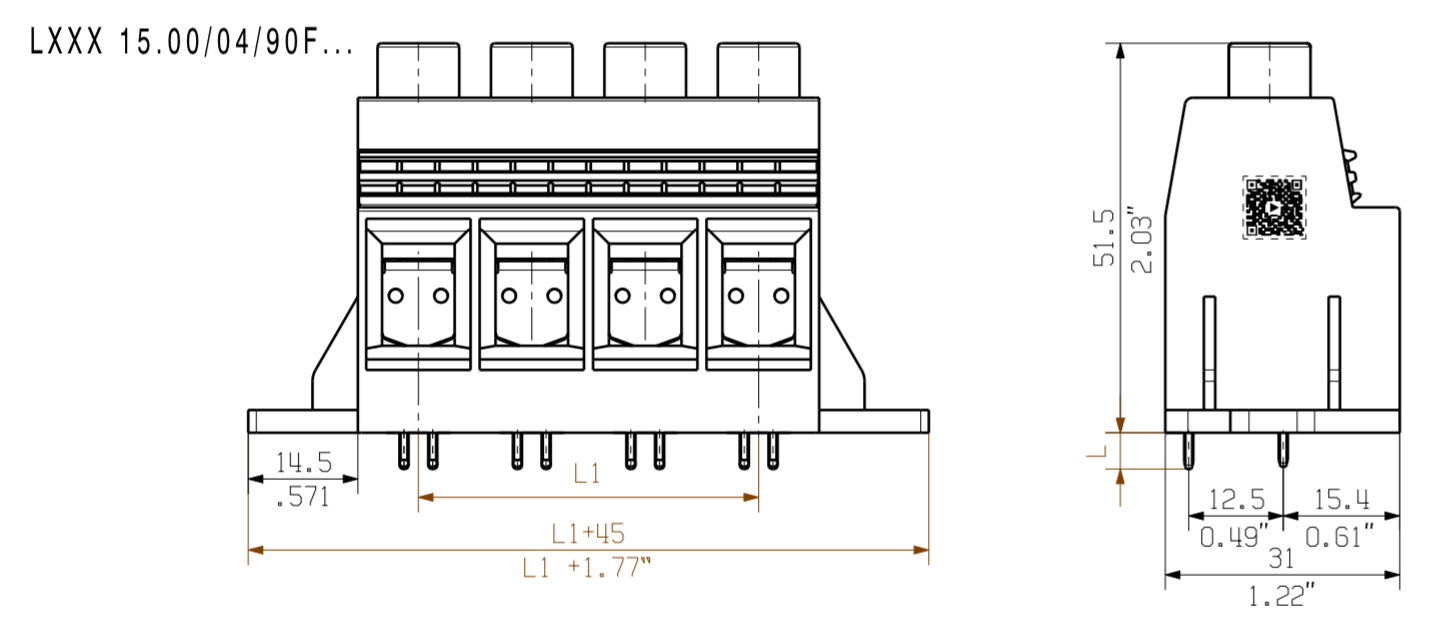
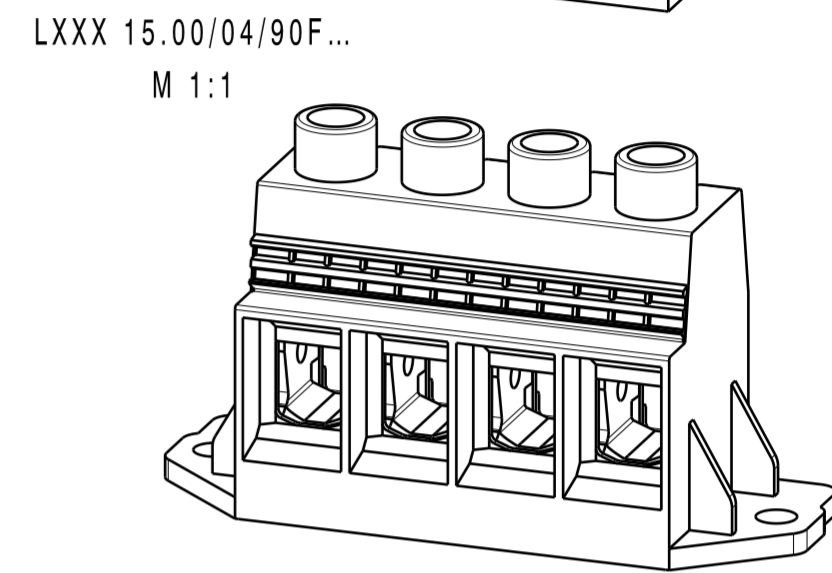
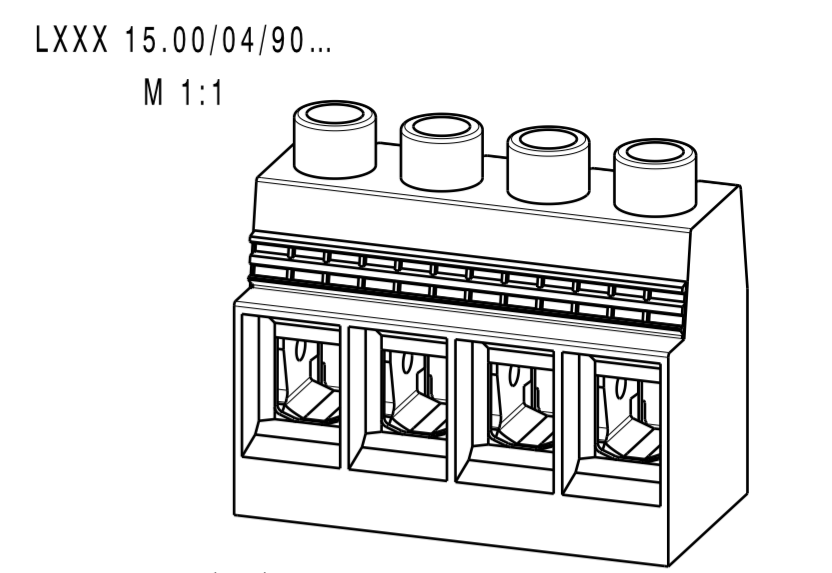
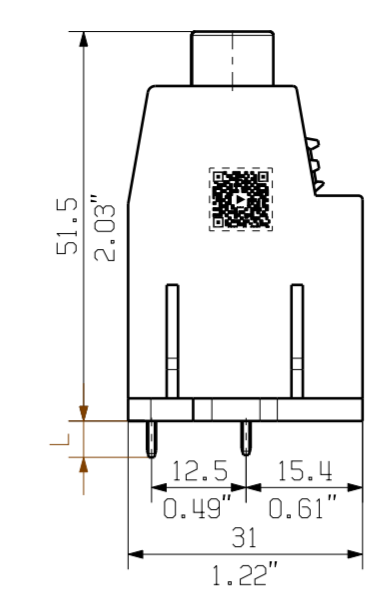
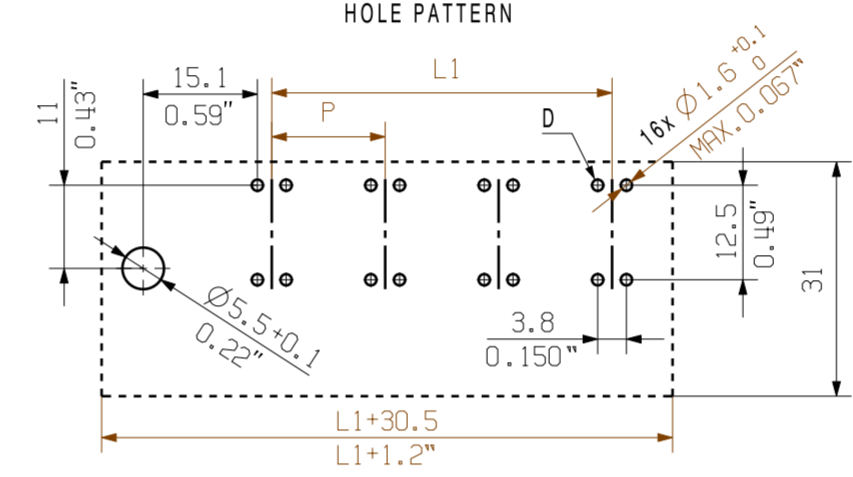
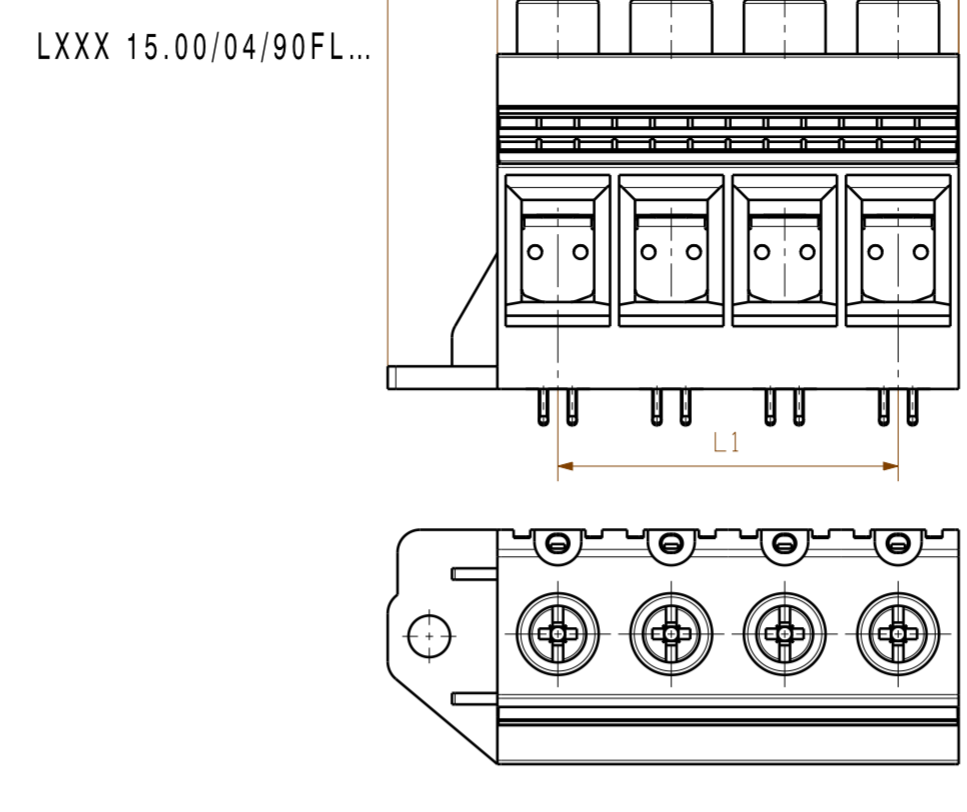
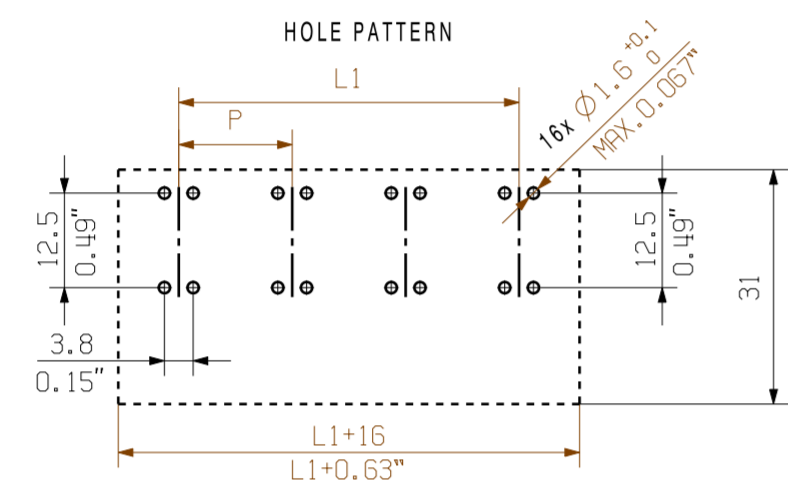
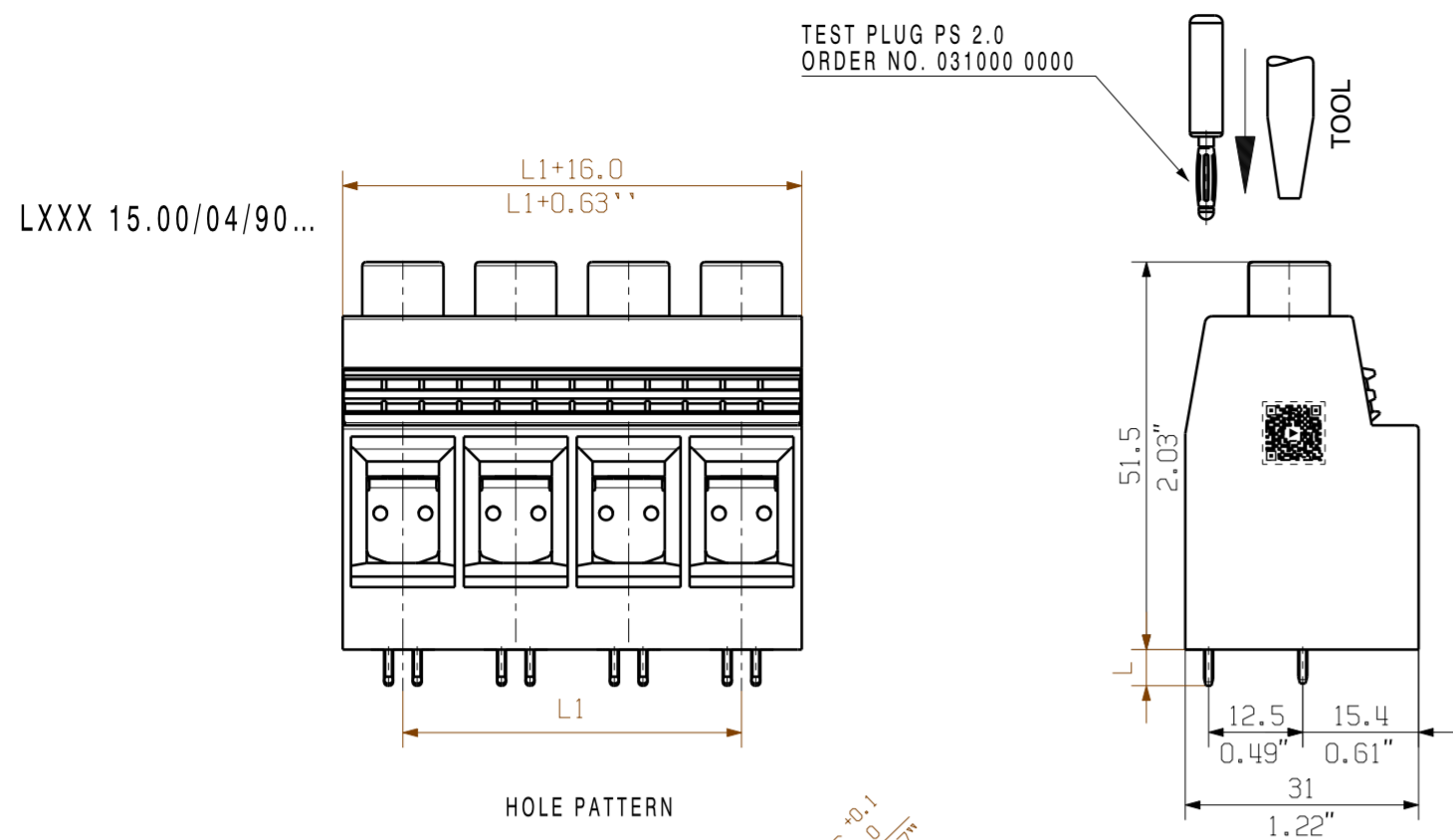
LXXX 15.00/07/90FR 4.5SN BK BX

Weidmüller Interface GmbH & Co. KG
Klingenbergstraße 26
D-32758 Detmold
Germany

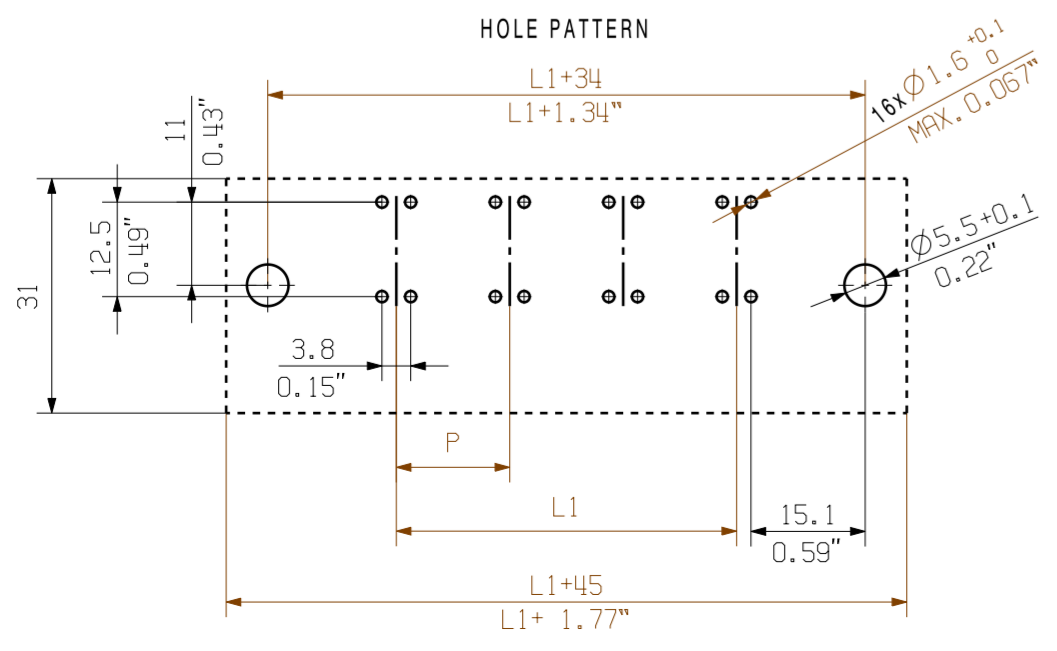
www.weidmueller.com

Zeichnungen





n = No. of poles
L = 4.8^{±0.35}
P = Pitch



Customer drawing

For the mounting of PCBs, it should be noted that the rated data relates only to the PCB components alone. The necessary creepage and clearance paths must be observed in connection with the respective applicant in accordance to IEC 60664-1 (VDE 0110). The current-carrying capacity and pitch tolerance is to be determined according to DIN IEC 60326-3 very fine.

Weidmüller PCB components are tested to the IEC 60947-7-4 standard, and are valid for its field of application. Provided that the components are used to the intended purpose, all requirements with respect to the occurring of electrical, mechanical, thermic and corrosive stress will be satisfied.

| | | |
|---|--------|----------|
| 9 | 120 | 1.372 |
| 8 | 105 | 1.313 |
| 7 | 90 | 1.254 |
| 6 | 75 | 1.195 |
| 5 | 60 | 1.136 |
| 4 | 45 | 1.77 |
| 3 | 30 | 1.18 |
| 2 | 15 | 0.59 |
| n | L1[mm] | L1[inch] |

GENERAL TOLERANCE:
DIN ISO 2768-m

| | | | |
|-------------------------------------|---------------------------------|---|-------------------------------|
| EC00000683 | 00 | Prim PLM Part No.: 004587 | Prim ERP Part No.: 1047150000 |
| RoHS COMPLIANT | Max. nos. | Weidmüller | |
| First Issue Date 14.05.2018 | Modification | | |
| Drawn 03.12.2018 Xiang, Keqin | Date 04.12.2018 Xu, Shary | 46279 | |
| Responsible | Approved | Sheet 01 of 01 sheets | |
| Scale: 1/1 | Size: A2 | LXXX 15.00/.../90... LEITERPLATTENKLEMME PCB TERMINAL | |
| Drawings Assembly | | Product file: 7082 LXXX 15.00 | |

The reproduction, distribution and utilization of this document as well as the communication of its contents to others without explicit authorization is prohibited. Offenders will be held liable for the payment of damages. Weidmüller exclusively reserves the right to file for patents, utility models or designs.

© Weidmüller Interface GmbH & Co. KG

Empfohlene Wellen-Lötprofile

Weidmüller Interface GmbH & Co. KG
 Klängenbergstraße 16
 D-32758 Detmold
 Germany
 Fon: +49 5231 14-0
 Fax: +49 5231 14-292083
 www.weidmueller.com

Einzelwelle:



Doppelwelle:



Wellen-Lötprofile

Bedrahtete Anschlüsselemente sind in Anlehnung an die Norm DIN EN 61760-1 zu verarbeiten. Anbei zwei Empfehlungen für praxisbezogene Wellenlötprofile, mit denen Leiterplattenanschlussklemmen und Steckverbinder von Weidmüller qualifiziert sind.

Bei der Wahl eines passenden Profils für Ihre Anwendung sind unter anderem folgende Faktoren zu beachten:

- Stärke der Leiterplatte
- Cu-Anteile in den Lagen
- Ein-/Beidseitige Bestückung
- Produktspektrum
- Aufheiz- und Abkühlrate

Die Einzel- und Doppelwelle zeigt jeweils den empfohlenen Verarbeitungsbereich inkl. der maximalen Löttemperatur von 260°C. In der Praxis liegt die maximale Löttemperatur sehr häufig weit unter dem o.g. Maximalprofil.