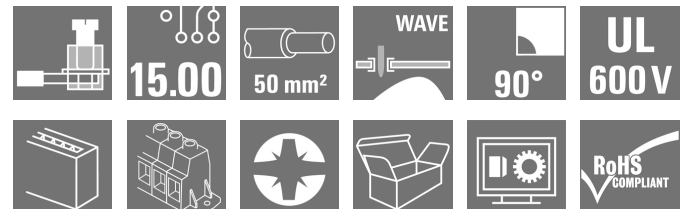


LXXX 15.00/09/90FR 4.5SN BK BX

Weidmüller Interface GmbH & Co. KG
 Klingenbergstraße 26
 D-32758 Detmold
 Germany

www.weidmueller.com

Produktbild



Der Hochstrom-Leiterplattenanschluss für mehr Power on board: 150 A / 1000 V mit Leitern bis 50 mm² einfach direkt auf die Leiterplatte übertragen!

Die LXXX 15.0 verbindet die steigenden Marktanforderungen an Sicherheit, Leistungsdichte und Miniaturisierung mit der bewährten Stahlzugbügeltechnik im kompakten Standardgehäuse zu einer effizienten Lösung für die gesamte Wertschöpfungskette – von der Entwicklung über die Fertigung bis hin zur Installation und Instandhaltung.

Als Funktions- und Formfaktor beeinflusst die Anschlussstechnik neben Zuverlässigkeit und Design auch die Kosten und Bedienbarkeit einer Applikation. Mit der Substitution von aufwändigen Bolzen- oder Stromschienen-Konstruktionen z.B. wird die Leiterplatte auch im oberen Hochstrombereich zur zukunftsicheren, durchgängigen Systemplattform.

Bei besserer Integration in die Applikation und gleichzeitiger Reduzierung der Baugröße sowie des Aufwandes erfüllt die LXXX 15.0 wesentliche Anforderungen in der Leistungselektronik besser als die bekannten Konstruktionen und Anschlusselemente.

Allgemeine Bestelldaten

Ausführung	Leiterplattenklemme, 15.00 mm, Polzahl: 9, 90°, Lötstiftlänge (l): 4.5 mm, verzinkt, schwarz, Zugbügelanschluss, Klemmbereich, max. : 50 mm ² , Box
Best.-Nr.	1386970000
Typ	LXXX 15.00/09/90FR 4.5SN BK BX
GTIN (EAN)	4050118187465
VPE	8 Stück
Produkt-Kennzahlen	IEC: 1000 V / 150 A / 0.5 - 50 mm ² UL: 600 V / 126 A / AWG 20 - AWG 1
Verpackung	Box

LXXX 15.00/09/90FR 4.5SN BK BX

Weidmüller Interface GmbH & Co. KG
 Klingenbergstraße 26
 D-32758 Detmold
 Germany

www.weidmueller.com

Technische Daten

Abmessungen und Gewichte

Tiefe	31 mm	Tiefe (inch)	1,22 inch
Höhe	56 mm	Höhe (inch)	2,205 inch
Höhe niedrigstbauend	51,5 mm	Breite	150,5 mm
Breite (inch)	5,925 inch	Nettogewicht	266,795 g

Temperaturen

Betriebstemperatur, min.	-50 °C	Betriebstemperatur, max.	120 °C
--------------------------	--------	--------------------------	--------

Systemkennwerte

Produktfamilie	OMNIMATE Power - Serie LXXX	Leiteranschlusstechnik	Zugbügelanschluss
Montage auf der Leiterplatte	THT-Lötanschluss	Leiterabgangsrichtung	90°
Raster in mm (P)	15 mm	Raster in Zoll (P)	0,591 inch
Polzahl	9	Polreihenzahl	1
Kundenseitig anreihbar	Nein	Anzahl Reihen	1
Lötstiftlänge (l)	4,5 mm	Lötstift-Abmessungen	1,2 x 1,2 mm
Bestückungsloch-Durchmesser (D)	1,6 mm	Bestückungsloch-Durchmesser Toleranz (D)	+ 0,1 mm
Anzahl Lötstifte pro Pol	4	Schraubendreherklinge	1,2 x 6,5
Schraubendreherklinge Norm	DIN 5264	Anzugsdrehmoment, min.	2,5 Nm
Anzugsdrehmoment, max.	4 Nm	Klemmschraube	M 6
Abisolierlänge	18 mm	L1 in mm	120 mm
L1 in Zoll	4,727 inch	Berührungsschutz nach DIN VDE 0470	IP 20
Schutzart	IP20		

Werkstoffdaten

Isolierstoff	Wemid (PA)	Farbe	schwarz
Farbtabelle (ähnlich)	RAL 9011	Isolierstoffgruppe	I
Kriechstromfestigkeit (CTI)	≥ 600	Brennbarkeitsklasse nach UL 94	V-0
Kontaktmaterial	Cu-Leg	Kontaktoberfläche	verzinkt
Beschichtung	4-6 µm SN	Schichtaufbau - Lötanschluss	1.5...3 µm Ni / 4...6 µm Sn matt
Lagertemperatur, min.	-40 °C	Lagertemperatur, max.	70 °C
Betriebstemperatur, min.	-50 °C	Betriebstemperatur, max.	120 °C
Temperaturbereich Montage, min.	-25 °C	Temperaturbereich Montage, max.	120 °C

Anschließbare Leiter

Klemmbereich, min.	0,5 mm ²
Klemmbereich, max.	50 mm ²
Leiteranschlussquerschnitt AWG, min.	AWG 20
Leiteranschlussquerschnitt AWG, max.	AWG 1
eindrähtig, min. H05(07) V-U	0,5 mm ²
eindrähtig, max. H05(07) V-U	16 mm ²
mehrdrähtig, min. H07V-R	6 mm ²
mehrdrähtig, max. H07V-R	50 mm ²
feindrähtig, min. H05(07) V-K	0,5 mm ²
feindrähtig, max. H05(07) V-K	35 mm ²
mit AEH mit Kragen DIN 46 228/4, min.	0,5 mm ²
mit AEH mit Kragen DIN 46 228/4, max.	35 mm ²
mit Aderendhülse nach DIN 46 228/1, min.	0,5 mm ²

Erstellungs-Datum 21. Februar 2023 22:15:59 MEZ

LXXX 15.00/09/90FR 4.5SN BK BX

Weidmüller Interface GmbH & Co. KG
Klingenbergstraße 26
D-32758 Detmold
Germany

www.weidmueller.com

Technische Daten

mit Aderendhülse nach DIN 46 228/1, 35 mm²
max.

Technische Daten

Klemmbare Leiter	Leiteranschlussquerschnitt	Typ	feindrätig
		nominal	2,5 mm ²
Aderendhülse	Abisolierlänge	nominal	20 mm
		Empfohlene Aderendhülse	H2.5/25D BL
		nominal	18 mm
		Empfohlene Aderendhülse	H2.5/18
Leiteranschlussquerschnitt	Typ	feindrätig	
	nominal	4 mm ²	
Aderendhülse	Abisolierlänge	nominal	20 mm
		Empfohlene Aderendhülse	H4.0/26D GR
		nominal	18 mm
		Empfohlene Aderendhülse	H4.0/18
Leiteranschlussquerschnitt	Typ	feindrätig	
	nominal	6 mm ²	
Aderendhülse	Abisolierlänge	nominal	20 mm
		Empfohlene Aderendhülse	H6.0/26 SW
		nominal	18 mm
		Empfohlene Aderendhülse	H6.0/18
Leiteranschlussquerschnitt	Typ	feindrätig	
	nominal	10 mm ²	
Aderendhülse	Abisolierlänge	nominal	21 mm
		Empfohlene Aderendhülse	H10.0/28 EB
		nominal	18 mm
		Empfohlene Aderendhülse	H10.0/18
Leiteranschlussquerschnitt	Typ	feindrätig	
	nominal	16 mm ²	
Aderendhülse	Abisolierlänge	nominal	21 mm
		Empfohlene Aderendhülse	H16.0/28 GN
		nominal	18 mm
		Empfohlene Aderendhülse	H16.0/18
Leiteranschlussquerschnitt	Typ	feindrätig	
	nominal	1,5 mm ²	
Aderendhülse	Abisolierlänge	nominal	20 mm
		Empfohlene Aderendhülse	H1.5/24 R
		nominal	18 mm
		Empfohlene Aderendhülse	H1.5/18
Leiteranschlussquerschnitt	Typ	feindrätig	
	nominal	35 mm ²	
Aderendhülse	Abisolierlänge	nominal	19 mm
		Empfohlene Aderendhülse	H35.0/32D R
		nominal	18 mm
		Empfohlene Aderendhülse	H35.0/18
Leiteranschlussquerschnitt	Typ	feindrätig	
	nominal	50 mm ²	
Aderendhülse	Abisolierlänge	nominal 18 mm	
	Empfohlene Aderendhülse	H50.0/18	

LXXX 15.00/09/90FR 4.5SN BK BX

Weidmüller Interface GmbH & Co. KG
 Klingenbergstraße 26
 D-32758 Detmold
 Germany

www.weidmueller.com

Technische Daten

Hinweistext Die Länge der Aderendhülse ist in Abhängigkeit vom Produkt und von der jeweiligen Bemessungsspannung auszuwählen. Der Außendurchmesser des Kunststoffkragens sollte nicht größer als das Raster (P) sein.


Bemessungsdaten nach IEC

geprüft nach Norm	IEC 60664-1, IEC 61984	Bemessungsstrom, min. Polzahl (Tu=20°C)	150 A
Bemessungsstrom, min. Polzahl (Tu=40°C)	150 A	Bemessungsspannung bei Überspannungsk./Verschmutzungsgrad II/2	1.000 V
Bemessungsspannung bei Überspannungsk./Verschmutzungsgrad III/2	1.000 V	Bemessungsspannung bei Überspannungsk./Verschmutzungsgrad III/3	1.000 V
Bemessungsstoßspannung bei Überspannungsk./Verschmutzungsgrad II/2	8 kV	Bemessungsstoßspannung bei Überspannungsk./Verschmutzungsgrad III/2	8 kV
Bemessungsstoßspannung bei Überspannungsk./Verschmutzungsgrad III/3	8 kV		

Nennenden nach CSA

Nennspannung (Use group B / CSA)	600 V	Nennspannung (Use group C / CSA)	600 V
Nennspannung (Use group D / CSA)	600 V	Nennstrom (Use group B / CSA)	127 A
Nennstrom (Use group C / CSA)	127 A	Nennstrom (Use group D / CSA)	5 A
Leiteranschlussquerschnitt AWG, min.	AWG 20	Leiteranschlussquerschnitt AWG, max.	AWG 1

Nennenden nach UL 1059

Institut (UR)		Zertifikat-Nr. (UR)	E60693
Nennspannung (Use group B / UL 1059)	600 V	Nennspannung (Use group C / UL 1059]	600 V
Nennstrom (Use group B / UL 1059)	126 A	Nennstrom (Use group C / UL 1059)	126 A
Leiteranschlussquerschnitt AWG, min.	AWG 20	Leiteranschlussquerschnitt AWG, max.	AWG 1
Hinweis zu den Zulassungswerten	Angaben sind Maximalwerte, Details siehe Zulassungszertifikat.		

Verpackungen

Verpackung	Box	VPE Länge	354 mm
VPE Breite	135 mm	VPE Höhe	61 mm

Klassifikationen

ETIM 6.0	EC002643	ETIM 7.0	EC002643
ETIM 8.0	EC002643	ECLASS 9.0	27-44-04-01
ECLASS 9.1	27-44-04-01	ECLASS 10.0	27-44-04-01
ECLASS 11.0	27-46-01-01	ECLASS 12.0	27-46-01-01

LXXX 15.00/09/90FR 4.5SN BK BX

Weidmüller Interface GmbH & Co. KG
 Klingenbergstraße 26
 D-32758 Detmold
 Germany

www.weidmueller.com

Technische Daten

Wichtiger Hinweis

IPC-Konformität	Konformität: Die Produkte werden nach international anerkannten Standards und Normen entwickelt, gefertigt und ausgeliefert und entsprechen den zugesicherten Eigenschaften im Datenblatt bzw. erfüllen dekorative Eigenschaften in Anlehnung der IPC-A-610 „Class2“. Darüber hinaus gehende Ansprüche an die Produkte können auf Anfrage bewertet werden.
Hinweise	<ul style="list-style-type: none"> • Weitere Varianten auf Anfrage • Bemessungsstrom bezogen auf Bemessungsquerschnitt und min. Polzahl • AEH ohne Kunststoffkragen nach DIN 46228/1 • AEH mit Kunststoffkragen nach DIN 46228/4 • Zeichnungsangabe P = Raster • Bemessungsdaten sind bezogen auf das jeweilige Bauteil. Luft- und Kriechstrecken zu anderen Bauteilen sind entsprechend der jeweils relevanten Anwendungsnormen zu gestalten. • IP 20 von 16 mm² bis 50 mm² • Der Prüfabgriff ist ausschließlich als Potentialabgriff nutzbar. • Für flexible Leiter mit mehr als 19 Einzeldrähten sind Aderendhülsen vorgeschrieben. • Langzeitlagerung des Produkts mit einer durchschnittlichen Temperatur von 50 °C und einer durchschnittlichen Luftfeuchtigkeit von 70%, 36 Monate

Zulassungen

Zulassungen



ROHS	Konform
UL File Number Search	UL Webseite
Zertifikat-Nr. (UR)	E60693

Downloads

Zulassung / Zertifikat / Konformitätsdokument	Declaration of the Manufacturer
Engineering-Daten	CAD data – STEP
Engineering-Daten	WSCAD
Anwenderdokumentation	QR-Code product handling video
Kataloge	Catalogues in PDF-format
Broschüren	FL DRIVES EN MB DEVICE MANUF. EN FL DRIVES DE FL APPL INVERTER EN FL_BASE_STATION_EN FL ELEVATOR EN FL POWER SUPPLY EN FL 72H SAMPLE SER EN PO OMNIMATE EN PO OMNIMATE EN

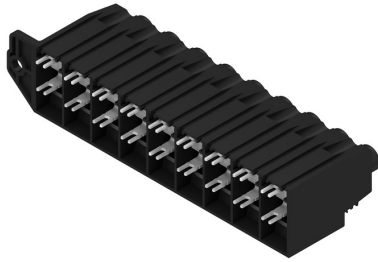
LXXX 15.00/09/90FR 4.5SN BK BX

Weidmüller Interface GmbH & Co. KG
 Klingenbergstraße 26
 D-32758 Detmold
 Germany

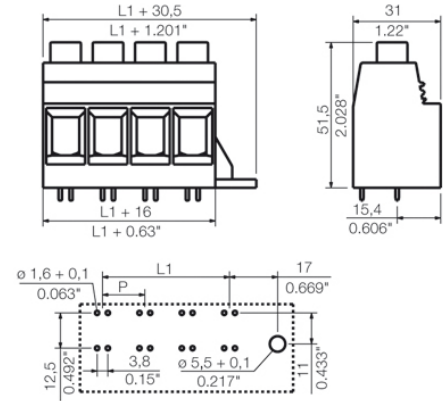
www.weidmueller.com

Zeichnungen

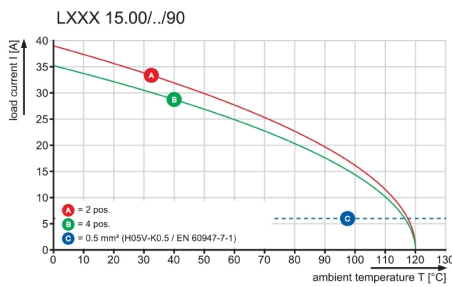
Produktbild



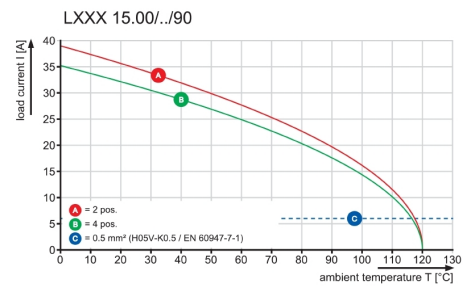
Maßbild



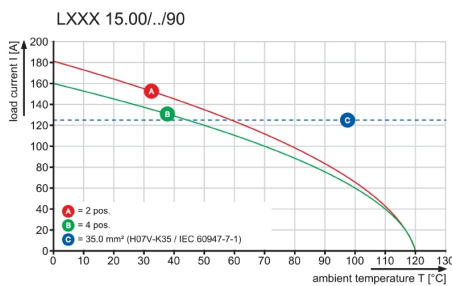
Diagramm



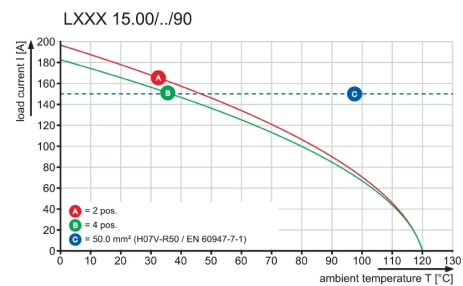
Diagramm



Diagramm



Diagramm



Erhöhte Kraftreserven
 Optimierte Anwendungssicherheit

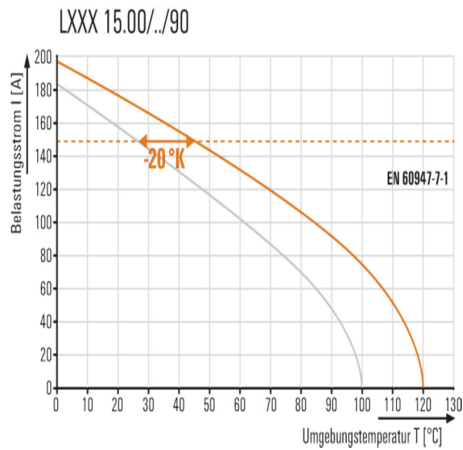
LXXX 15.00/09/90FR 4.5SN BK BX

Weidmüller Interface GmbH & Co. KG
Klingenbergstraße 26
D-32758 Detmold
Germany

www.weidmueller.com

Zeichnungen

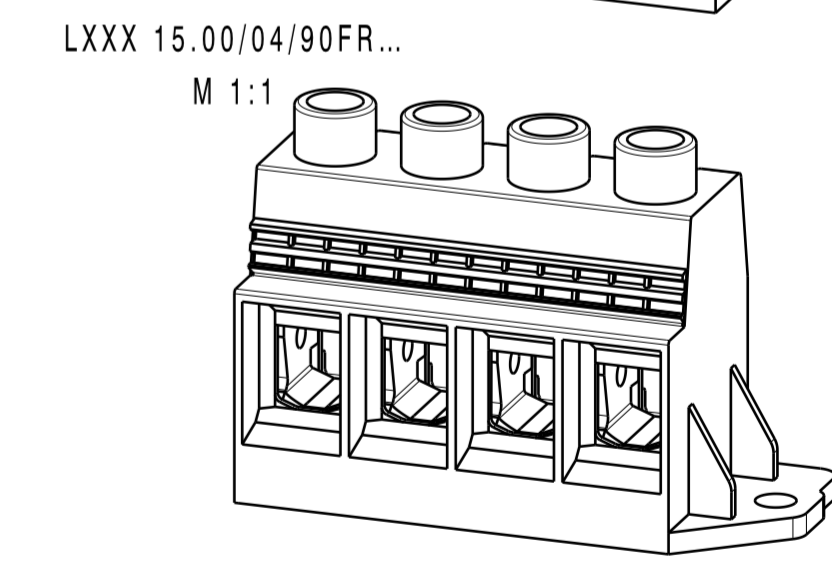
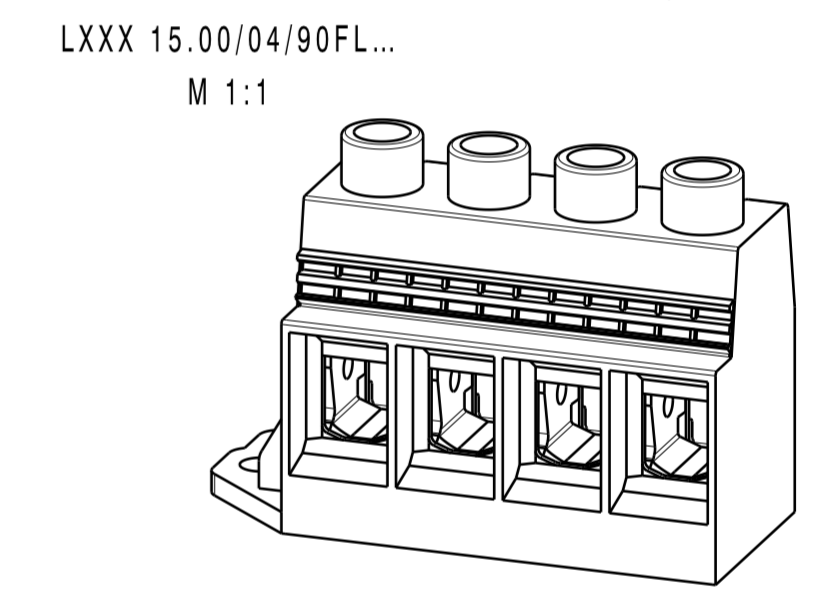
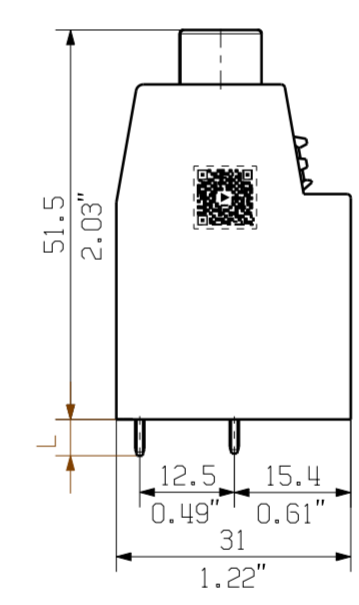
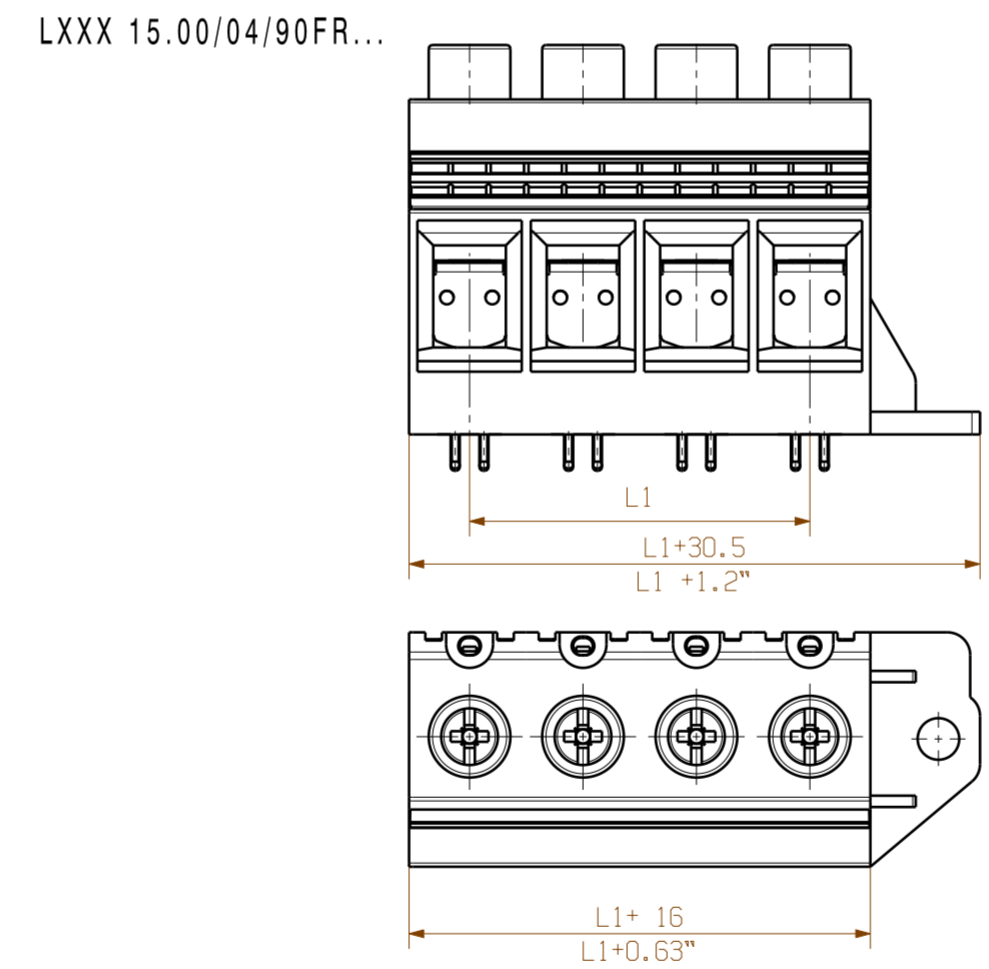
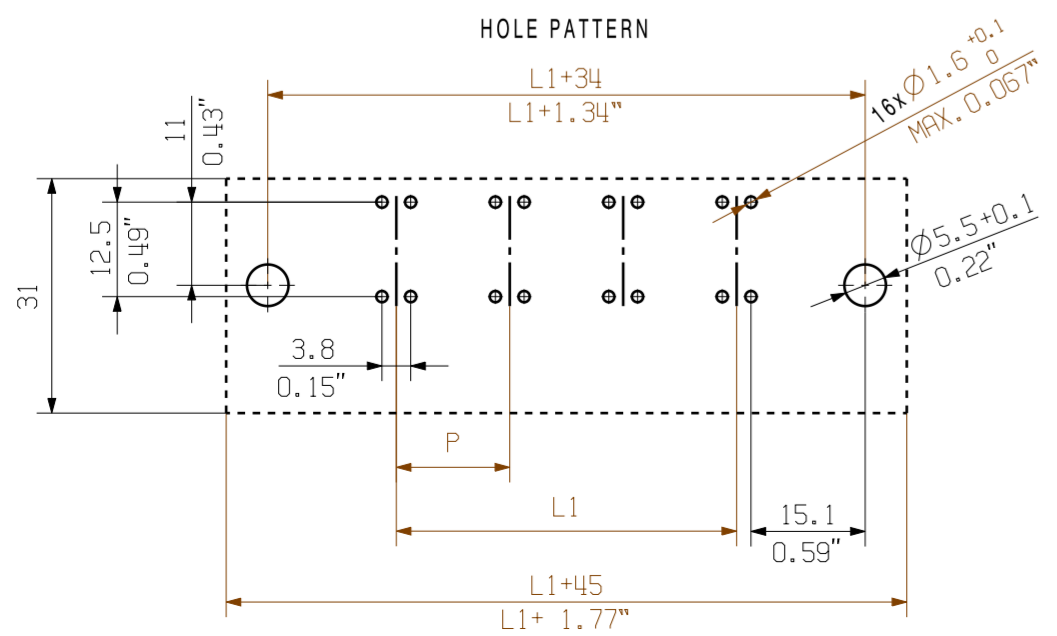
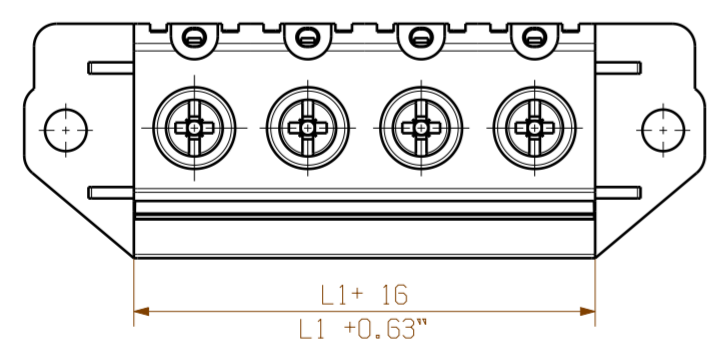
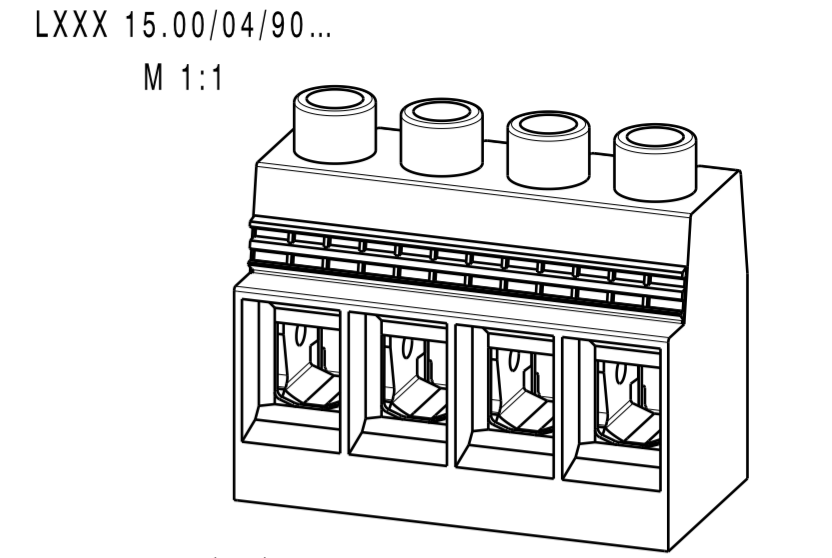
Produktvorteil



Erhöhte Kraftreserven
Optimierte Anwendungssicherheit



Standardkonforme Integration



n = No. of poles
L = 4.8^{±0.35}
P = Pitch

For the mounting of PCBs, it should be noted that the rated data relates only to the PCB components alone. The necessary creepage and clearance paths must be observed in connection with the respective applicant in accordance to IEC 60664-1 (VDE 0110). The current-carrying capacity and pitch tolerance is to be determined according to DIN IEC 60326-3 very fine.

Weidmüller PCB components are tested to the IEC 60947-7-4 standard, and are valid for its field of application. Provided that the components are used to the intended purpose, all requirements with respect to the occurring of electrical, mechanical, thermal and corrosive stress will be satisfied.

9	120	1.372
8	105	1.313
7	90	1.254
6	75	1.195
5	60	1.136
4	45	1.77
3	30	1.18
2	15	0.59
n	L1[mm]	L1[inch]

Customer drawing

GENERAL TOLERANCE:
DIN ISO 2768-m

EC00000683	00	Prim PLM Part No.: 004587	Prim ERP Part No.: 1047150000	
RoHS COMPLIANT	Max. nos.	Weidmüller		
First Issue Date 14.05.2018	Modification			
	Date	Name	46279	
Drawn	03.12.2018	Xiang, Keqin		
Responsible		Xiang, Keqin		
Scale: 1/1	Size: A2	Approved	04.12.2018	Xu, Shary
Drawings Assembly	Product file: 7082 LXXX 15.00			

The reproduction, distribution and utilization of this document as well as the communication of its contents to others without explicit authorization is prohibited. Offenders will be held liable for the payment of damages. Weidmüller exclusively reserves the right to file for patents, utility models or designs.

© Weidmüller Interface GmbH & Co. KG

Empfohlene Wellen-Lötprofile

Weidmüller Interface GmbH & Co. KG
 Klingenbergstraße 16
 D-32758 Detmold
 Germany
 Fon: +49 5231 14-0
 Fax: +49 5231 14-292083
 www.weidmueller.com

Einzelwelle:



Doppelwelle:



Wellen-Lötprofile

Bedrahtete Anschlüsselemente sind in Anlehnung an die Norm DIN EN 61760-1 zu verarbeiten. Anbei zwei Empfehlungen für praxisbezogene Wellenlötprofile, mit denen Leiterplattenanschlussklemmen und Steckverbinder von Weidmüller qualifiziert sind.

Bei der Wahl eines passenden Profils für Ihre Anwendung sind unter anderem folgende Faktoren zu beachten:

- Stärke der Leiterplatte
- Cu-Anteile in den Lagen
- Ein-/Beidseitige Bestückung
- Produktspektrum
- Aufheiz- und Abkühlrate

Die Einzel- und Doppelwelle zeigt jeweils den empfohlenen Verarbeitungsbereich inkl. der maximalen Löttemperatur von 260°C. In der Praxis liegt die maximale Löttemperatur sehr häufig weit unter dem o.g. Maximalprofil.