

TOZ 24VDC ACT

Weidmüller Interface GmbH & Co. KG
 Klingenbergstraße 26
 D-32758 Detmold
 Germany

www.weidmueller.com

Produktbild



Abbildung ähnlich

- 1 Schließer (MOS-FET)
- 6,4 mm Baubreite
- 2 A DC Ausgangsstrom
- Verdrahtungsoptimierte 24 V DC-Aktorvariante:
 Brückbarer, potentialfreier Anschluss im Ausgang (CC)

Allgemeine Bestelldaten

| | |
|------------|---|
| Ausführung | TERMSERIES, Halbleiterrelais, Nennsteuerspannung: 24 V DC $\pm 20\%$, Nennschaltspannung: 3...33 V DC, Dauerstrom: 2 A, Zugfederanschluss |
| Best.-Nr. | 1391690000 |
| Typ | TOZ 24VDC ACT |
| GTIN (EAN) | 4050118192094 |
| VPE | 10 Stück |

Erstellungs-Datum 21. Februar 2023 22:17:45 MEZ

Katalogstand 18.02.2023 / Technische Änderungen vorbehalten

TOZ 24VDC ACT

Weidmüller Interface GmbH & Co. KG
 Klingenbergstraße 26
 D-32758 Detmold
 Germany

www.weidmueller.com

Technische Daten

Abmessungen und Gewichte

| | | | |
|--------------|---------|---------------|------------|
| Tiefe | 87,8 mm | Tiefe (inch) | 3,457 inch |
| Höhe | 90,5 mm | Höhe (inch) | 3,563 inch |
| Breite | 6,4 mm | Breite (inch) | 0,252 inch |
| Nettogewicht | 28,8 g | | |

Temperaturen

| | | | |
|--------------------------|---|--------------------------|----------------|
| Lagertemperatur | -40 °C...70 °C | Betriebstemperatur | -20 °C...60 °C |
| Betriebstemperatur, min. | -20 °C | Betriebstemperatur, max. | 60 °C |
| Feuchtigkeit | 5...95 % rel. Feuchte, T _u = 40 °C, keine Betauung | | |

Ausfallwahrscheinlichkeit

| | |
|------|-------------|
| MTTF | 1.077 Years |
|------|-------------|

Bemessungsdaten UL

| | | | |
|--------------------------------------|--|--------------------------------------|----------------------------|
| Umgebungstemperatur (Betrieb), max. | 60 °C | Ausgangsstrom-De-rating (ohmsch) | 1.5 A @ 60 °C, 2 A @ 55 °C |
| Leiteranschlussquerschnitt AWG, min. | AWG 26 | Leiteranschlussquerschnitt AWG, max. | AWG 14 |
| Leiterart | starre Kupferleiter, feindrähtige Kupferleiter | Verschmutzungsgrad | 2 |

Steuerseite

| | | | |
|---|---------------|----------------------------------|---------------------------------|
| Nennsteuerspannung | 24 V DC ±20 % | Nennsteuerstrom | 11.5 mA DC (±10 %) |
| Nennleistung | 280 mW | Ansprech-/Rückfallspannung, typ. | 14 V / 12.5 V DC |
| Statusanzeige | LED grün | Schutzschaltung | Freilaufdiode, Verpolungsschutz |
| Spulenspannung Ersatzrelais abweichend zur Nennsteuerspannung | Nein | Spulenspannung Ersatzrelais | 24 V DC |

Lastseite

| | | | |
|---|---------------|----------------------|-----------------------|
| Nennschaltspannung | 3...33 V DC | Dauerstrom | 2 A |
| Nennschaltstrom | 2 A | Einschaltstrom | 15 A / 10 ms |
| Einschaltverzögerung | ≤0,1 ms | Ausschaltverzögerung | < 1 ms |
| Spannungsfall bei max. Last | ≤ 120 mV | Leckstrom | < 10 µA |
| min. Schaltstrom | 5 mA | Kurzschlussfest | Nein |
| Schutzschaltung Lastseite | Freilaufdiode | Kontaktausführung | 1 Schließer (MOS-FET) |
| max. Schaltfrequenz (DC Steuerspannung) | 300 Hz | | |

Allgemeine Daten

| | | |
|--|-------------------------------|------------|
| Ausführung | Aktorvariante | |
| Tragschiene | TS 35 | |
| Prüftaste vorhanden | Nein | |
| Farbe | schwarz | |
| Komponente mit Brennbarkeitsklasse nach UL94 | Komponente | Gehäuse |
| | Brennbarkeitsklasse nach UL94 | V-0 |
| | Komponente | Haltebügel |
| | Brennbarkeitsklasse nach UL94 | V-0 |

Erstellungs-Datum 21. Februar 2023 22:17:45 MEZ

TOZ 24VDC ACT

Weidmüller Interface GmbH & Co. KG
 Klingenbergstraße 26
 D-32758 Detmold
 Germany

www.weidmueller.com

Technische Daten

Isolationskoordination

| | | | |
|---|-----------------------|---|------------------------------|
| Bemessungsspannung | 300 V | Verschmutzungsgrad | 2 |
| Überspannungskategorie | III | Kriech- und Luftstrecke Steuerseite - Lastseite | ≥ 5,5 mm |
| Spannungsfestigkeit Steuerseite - Lastseite | 2,5 kV _{eff} | Spannungsfestigkeit zur Tragschiene | 4 kV _{eff} / 1 Min. |
| Stehstoßspannung | 6 kV (1,2/50 µs) | Schutzart | IP20 |

Erweiterte Angaben Zulassungen / Normen

| | |
|------------------------|---------|
| Zertifikat-Nr. (cULus) | E141197 |
|------------------------|---------|

Anschlussdaten

| | | | |
|---|---------------------|---|----------------------|
| Leiteranschlusstechnik | Zugfederanschluss | Abisolierlänge Bemessungsanschluss | 8 mm |
| Klemmbereich, Bemessungsanschluss | 1,5 mm ² | Klemmbereich, min. | 0,14 mm ² |
| Klemmbereich, max. | 2,5 mm ² | Leiteranschlussquerschnitt AWG, min. | AWG 26 |
| Leiteranschlussquerschnitt AWG, max. | AWG 14 | Leiteranschlussquerschnitt, eindrätig, min. | 0,14 mm ² |
| Leiteranschlussquerschnitt, eindrätig, max. | 2,5 mm ² | Leiteranschlussquerschnitt, eindrätig, min. (AWG) | AWG 26 |
| Leiteranschlussquerschnitt, eindrätig, max. (AWG) | AWG 14 | Leiteranschlussquerschnitt, feindrätig, min. | 0,14 mm ² |
| Leiteranschlussquerschnitt, feindrätig, max. | 2,5 mm ² | Leiteranschlussquerschnitt, feindrätig, min. (AWG) | AWG 26 |
| Leiteranschlussquerschnitt, feindrätig, max. (AWG) | AWG 14 | Leiteranschlussquerschnitt, feindrätig AEH mit Kunststoffkragen DIN 46228/4, min. | 0,14 mm ² |
| Leiteranschlussquerschnitt, feindrätig AEH mit Kunststoffkragen DIN 46228/4, max. | 1,5 mm ² | Leiteranschlussquerschnitt, feindrätig, AEH (DIN 46228-1), min. | 0,14 mm ² |
| Leiteranschlussquerschnitt, feindrätig, AEH (DIN 46228-1), max. | 1,5 mm ² | Zwillings-Aderendhülse, min. | 0,5 mm ² |
| Zwillings-Aderendhülse, max. | 1 mm ² | Klingenmaß | 0,6 x 3,5 mm |
| Lehrdorn nach 60 947-1 | A1, B1 | | |

Klassifikationen

| | | | |
|-------------|-------------|-------------|-------------|
| ETIM 6.0 | EC001504 | ETIM 7.0 | EC001504 |
| ETIM 8.0 | EC001504 | ECLASS 9.0 | 27-37-16-04 |
| ECLASS 9.1 | 27-37-16-04 | ECLASS 10.0 | 27-37-16-04 |
| ECLASS 11.0 | 27-37-16-04 | ECLASS 12.0 | 27-37-16-04 |

Umweltanforderungen

| | |
|------------|--------------------------------------|
| REACH SVHC | Lead 7439-92-1 |
| SCIP | 9e2cbc49-76d9-4611-b8ec-5b4f549a0aa9 |

TOZ 24VDC ACT

Weidmüller Interface GmbH & Co. KG
Klingenbergstraße 26
D-32758 Detmold
Germany

www.weidmueller.com

Technische Daten

Zulassungen

Zulassungen



| | |
|------------------------|-------------|
| ROHS | Konform |
| UL File Number Search | UL Webseite |
| Zertifikat-Nr. (cULus) | E141197 |

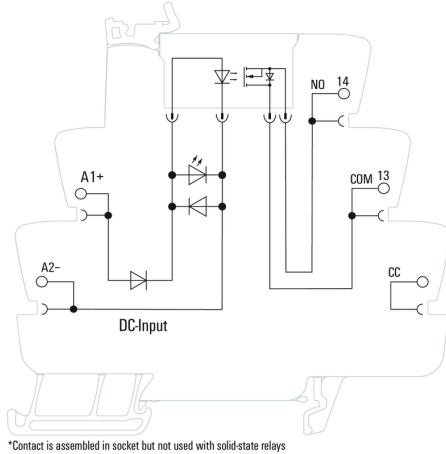
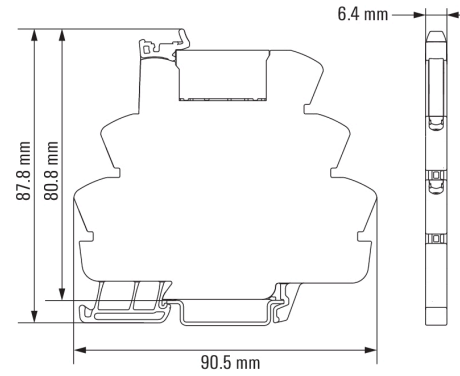
Downloads

| | |
|---|---|
| Zulassung / Zertifikat / Konformitätsdokument | EU Konformitätserklärung / EU Declaration of Conformity |
| Engineering-Daten | CAD data – STEP |
| Engineering-Daten | WSCAD |
| Anwenderdokumentation | Beipackzettel / Package Insert – multilingual |
| Kataloge | Catalogues in PDF-format |
| Broschüren | |

TOZ 24VDC ACT

Weidmüller Interface GmbH & Co. KG
Klingenbergstraße 26
D-32758 Detmold
Germany

www.weidmueller.com

Zeichnungen**Schaltbild****Maßbild**

Sonstiges

Type code TERMSERIES solid-state relay versions

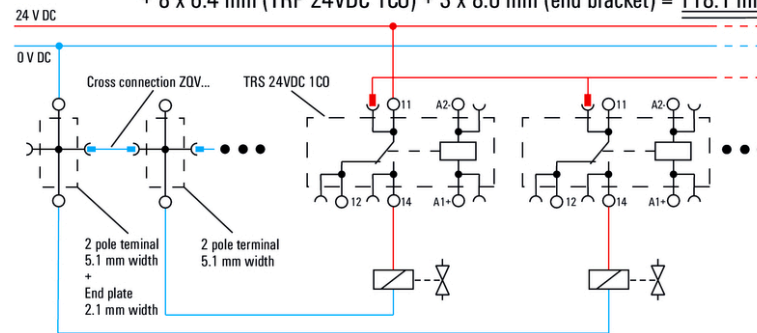


Typenschlüssel

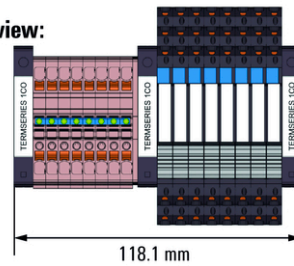
**Space requirement for an 8-channel system
 with a standard TERMSERIES1CO relay**

Example of output wiring to show the difference in 8 loads to be wired:

$$\text{Result width} = 8 \times 5.1 \text{ mm (2-pole terminal block)} + 1 \times 2.1 \text{ mm (end plate)} \\
 + 8 \times 6.4 \text{ mm (TRP 24VDC 1CO)} + 3 \times 8.0 \text{ mm (end bracket)} = \underline{118.1 \text{ mm}}$$



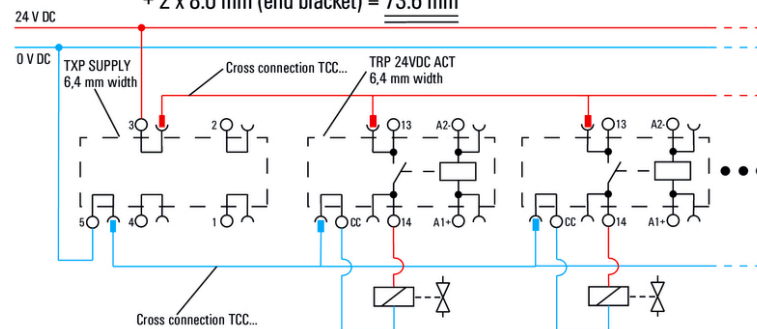
Space requirement top view:



**Space requirement for an 8-channel system
 with TERMSERIES ACT version relays and supply terminals**

Example of output wiring to show the difference in 8 loads to be wired:

$$\text{Result width} = 1 \times 6.4 \text{ mm (TRP SUPPLY)} + 8 \times 6.4 \text{ mm (TRP 24VDC ACT)} \\
 + 2 \times 8.0 \text{ mm (end bracket)} = \underline{73.6 \text{ mm}}$$



Space requirement top view:

