

IE-M12-PCBCE-PANEL-A

Weidmüller Interface GmbH & Co. KG
Klingenbergstraße 26
D-32758 Detmold
Germany

www.weidmueller.com



Allgemeine Bestelldaten

Ausführung	Leiterplattenanschlusselement M12, Lötanschluss, Cat.5 (ISO/IEC 11801), IP65 gemäß DIN EN 60529
Best.-Nr.	1393470000
Typ	IE-M12-PCBCE-PANEL-A
GTIN (EAN)	4050118194241
VPE	10 Stück

Erstellungs-Datum 21. Februar 2023 22:20:35 MEZ

Katalogstand 18.02.2023 / Technische Änderungen vorbehalten

IE-M12-PCBCE-PANEL-A

Weidmüller Interface GmbH & Co. KG
 Klingenbergstraße 26
 D-32758 Detmold
 Germany

www.weidmueller.com

Technische Daten

Abmessungen und Gewichte

Nettogewicht 12,2 g

Temperaturen

Betriebstemperatur	-40 °C...85 °C	Betriebstemperatur, min.	-40 °C
Betriebstemperatur, max.	85 °C		

Technische Daten Leiterplattensteckverbinder

Codierung	D	Polzahl	4
Schutzart	IP65 gemäß DIN EN 60529	Gehäusebasismaterial	CuZn, Polyamid, vernickelt
Anschlussgewinde	M12		

Allgemeine Daten

Polzahl	4	Anschluss 1	M12
Anschluss 2	Lötanschluss	Artikelbeschreibung	Anschlusselement, verrastbar
Aufbau	Reflow-fähig	Gehäusebasismaterial	CuZn, Polyamid, vernickelt
Kategorie	Cat.5 (ISO/IEC 11801)	Anschlussgewinde	M12
Schutzart	IP65 gemäß DIN EN 60529		

Klassifikationen

ETIM 6.0	EC002638	ETIM 7.0	EC003568
ETIM 8.0	EC003568	ECLASS 9.0	27-44-03-09
ECLASS 9.1	27-44-03-09	ECLASS 10.0	27-44-03-09
ECLASS 11.0	27-44-01-10	ECLASS 12.0	27-44-01-10

Umweltanforderungen

REACH SVHC	Lead 7439-92-1
SCIP	9229992a-00b9-4096-8962-200a7f33e289

Zulassungen

Zulassungen



ROHS Konform

Downloads

Zulassung / Zertifikat / Konformitätsdokument	PROFINET Manufacturer's Declaration
Engineering-Daten	CAD data – STEP
Kataloge	Catalogues in PDF-format
Broschüren	FL FIELDWIRING EN FL FIELDWIRING EN

Erstellungs-Datum 21. Februar 2023 22:20:35 MEZ

Katalogstand 18.02.2023 / Technische Änderungen vorbehalten

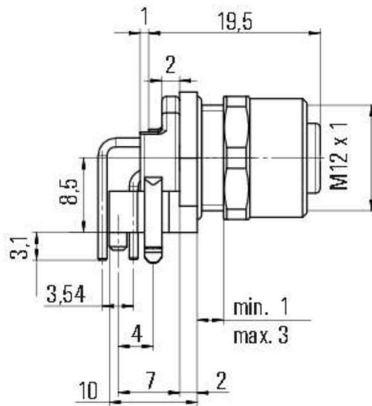
IE-M12-PCBCE-PANEL-A

Weidmüller Interface GmbH & Co. KG
 Klingenbergstraße 26
 D-32758 Detmold
 Germany

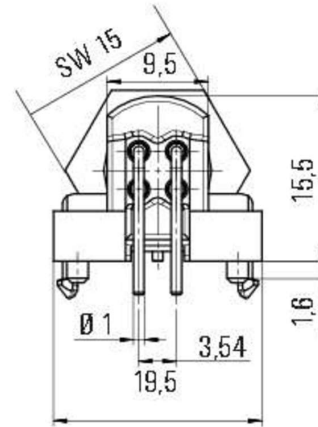
www.weidmueller.com

Zeichnungen

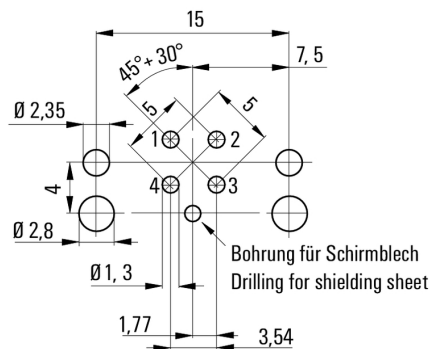
Maßzeichnung



Maßzeichnung



Bohrlochplan



Leiterplattendicke: 1,6 mm
 Thickness of PCB: 1,6 mm