

IE-AD-M12XRJ45-90

Weidmüller Interface GmbH & Co. KG
Klingenbergstraße 26
D-32758 Detmold
Germany

www.weidmueller.com



Allgemeine Bestelldaten

Ausführung	Adapter, RJ45 90°, M12, Cat.6A / Class EA (ISO/IEC 11801 2010), IP67, M12-Buchse auf RJ45-Buchse
Best.-Nr.	1400610000
Typ	IE-AD-M12XRJ45-90
GTIN (EAN)	4050118202519
VPE	10 Stück

Erstellungs-Datum 21. Februar 2023 22:23:03 MEZ

Katalogstand 18.02.2023 / Technische Änderungen vorbehalten

IE-AD-M12XRJ45-90

Weidmüller Interface GmbH & Co. KG

Klingenbergstraße 26

D-32758 Detmold

Germany

www.weidmueller.com

Technische Daten

Abmessungen und Gewichte

Wandstärke, min.	0,9 mm	Wandstärke, max.	3 mm
Nettogewicht	6,2 g		

Temperaturen

Betriebstemperatur	-25 °C...85 °C	Betriebstemperatur, min.	-25 °C
Betriebstemperatur, max.	85 °C		

Technische Daten Freikonfektionierbare Steckverbinder

Codierung	X	Gehäusebasismaterial	Zinkdruckguss
Isolationswiderstand	100 MΩ	Kategorie	Cat.6A / Class EA (ISO/IEC 11801 2010)
Kontaktoberfläche	vergoldet	Nennspannung	50 V
Polzahl	8	Schutzart	IP67
Steckzyklen	≥ 100 (M12), 750 (RJ45)		

Allgemeine Daten

Polzahl	8	Anschluss 1	RJ45 90°
Anschluss 2	M12	Artikelbeschreibung	Adapter, gewinkelt
Aufbau	M12-Buchse auf RJ45-Buchse	Gehäusebasismaterial	Zinkdruckguss
Kategorie	Cat.6A / Class EA (ISO/IEC 11801 2010)	Anschlussgewinde	M12
Kontaktmaterial	Cu-Leg	Kontaktoberfläche	vergoldet
Schirmung	360° Schirmkontakt	Schutzart	IP67
Steckzyklen	≥ 100 (M12), 750 (RJ45)		

Elektrische Eigenschaften

Isolationswiderstand	100 MΩ	Nennspannung	50 V
----------------------	--------	--------------	------

Normen

Steckverbinder Norm	IEC 61076-2-109, IEC 60603-7-51
---------------------	---------------------------------

Technische Daten Allgemein

Anschlussgewinde	M12	Codierung	X
Gehäusebasismaterial	Zinkdruckguss	Isolationswiderstand	100 MΩ
Kontaktmaterial	Cu-Leg	Kontaktoberfläche	vergoldet
Nennspannung	50 V	Polzahl	8
Schutzart	IP67	Steckzyklen	≥ 100 (M12), 750 (RJ45)

Klassifikationen

ETIM 6.0	EC000313	ETIM 7.0	EC000313
ETIM 8.0	EC000313	ECLASS 9.0	27-44-03-20
ECLASS 9.1	19-17-01-25	ECLASS 10.0	27-44-03-20
ECLASS 11.0	27-44-03-20	ECLASS 12.0	27-44-03-20

IE-AD-M12XRJ45-90

Weidmüller Interface GmbH & Co. KG
 Klingenbergstraße 26
 D-32758 Detmold
 Germany

www.weidmueller.com

Technische Daten

Umweltanforderungen

REACH SVHC	Lead 7439-92-1
SCIP	67cf1078-beca-4687-860b-dc475a6ec24a

Zulassungen

Zulassungen



ROHS	Konform
UL File Number Search	UL Webseite
Zertifikat-Nr. (cULus)	E316369

Downloads

Zulassung / Zertifikat / Konformitätsdokument	DUXR.E316369 PROFINET Manufacturer's Declaration
Engineering-Daten	CAD data – STEP
Produktänderungsmitteilung	20200827 Technische Änderung zu M12-X-codeRJ45 Adapter 20200827 Technical change to M12 X-codeRJ45 adapter
Anwenderdokumentation	MAN IE GUIDE DE MAN IE GUIDE EN Manual
Kataloge	Catalogues in PDF-format
Broschüren	FL FIELDWIRING EN PI PROFINET CABLING EN PI PROFINET CABLING EN

IE-AD-M12XRJ45-90

Weidmüller Interface GmbH & Co. KG
 Klingenbergstraße 26
 D-32758 Detmold
 Germany

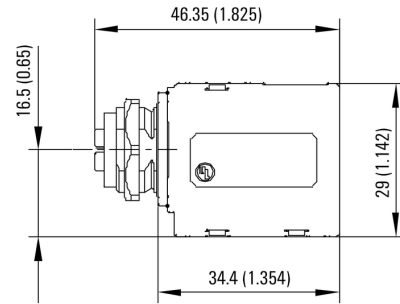
www.weidmueller.com

Zeichnungen

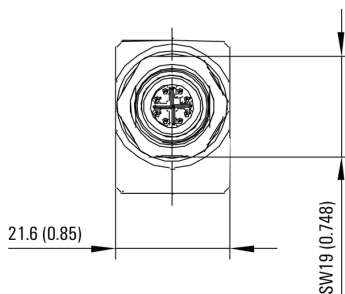
Produktbild



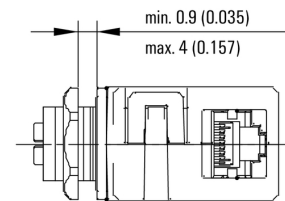
Maßzeichnung



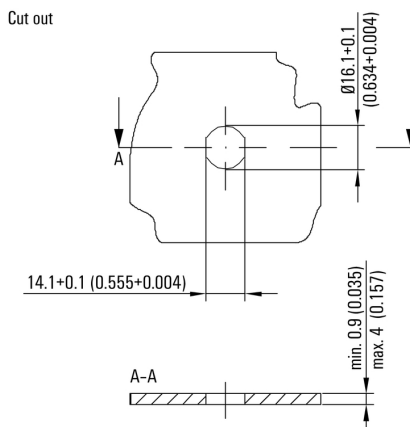
Maßzeichnung



Maßzeichnung



Montageausschnitt



IE-AD-M12XRJ45-90

Weidmüller Interface GmbH & Co. KG
Klingenbergstraße 26
D-32758 Detmold
Germany

Zeichnungen

www.weidmueller.com

Beschaltung

