

## IE-AD-M12XRJ45-180

**Weidmüller Interface GmbH & Co. KG**  
Klingenbergstraße 26  
D-32758 Detmold  
Germany

[www.weidmueller.com](http://www.weidmueller.com)



### Allgemeine Bestelldaten

Ausführung	Adapter, RJ45, M12, Cat.6A / Class EA (ISO/IEC 11801 2010), IP67, M12-Buchse auf RJ45-Buchse
Best.-Nr.	<a href="#">1400620000</a>
Typ	IE-AD-M12XRJ45-180
GTIN (EAN)	4050118202526
VPE	1 Stück

Erstellungs-Datum 21. Februar 2023 22:23:11 MEZ

Katalogstand 18.02.2023 / Technische Änderungen vorbehalten

## IE-AD-M12XRJ45-180

**Weidmüller Interface GmbH & Co. KG**  
 Klingenbergstraße 26  
 D-32758 Detmold  
 Germany

www.weidmueller.com

## Technische Daten

### Abmessungen und Gewichte

Wandstärke, min.	0,9 mm	Wandstärke, max.	3 mm
Nettogewicht	62 g		

### Temperaturen

Betriebstemperatur	-25 °C...85 °C	Betriebstemperatur, min.	-25 °C
Betriebstemperatur, max.	85 °C		

### Technische Daten Freikonfektionierbare Steckverbinder

Codierung	X	Gehäusebasismaterial	Zinkdruckguss
Isolationswiderstand	100 MΩ	Kategorie	Cat.6A / Class EA (ISO/IEC 11801 2010)
Kontaktoberfläche	vergoldet	Nennspannung	50 V
Polzahl	8	Schutzart	IP67
Steckzyklen	≥ 100 (M12), 750 (RJ45)		

### Allgemeine Daten

Polzahl	8	Anschluss 1	RJ45
Anschluss 2	M12	Artikelbeschreibung	Adapter, gerade
Aufbau	M12-Buchse auf RJ45-Buchse	Gehäusebasismaterial	Zinkdruckguss
Kategorie	Cat.6A / Class EA (ISO/IEC 11801 2010)	Anschlussgewinde	M12
Kontaktmaterial	Kupferlegierung	Kontaktoberfläche	vergoldet
Schirmung	360° Schirmkontakt	Schutzart	IP67
Steckzyklen	≥ 100 (M12), 750 (RJ45)		

### Elektrische Eigenschaften

Isolationswiderstand	100 MΩ	Nennspannung	50 V
----------------------	--------	--------------	------

### Normen

Steckverbinder Norm	IEC 61076-2-109, IEC 60603-7-51
---------------------	---------------------------------

### Technische Daten Allgemein

Anschlussgewinde	M12	Codierung	X
Gehäusebasismaterial	Zinkdruckguss	Isolationswiderstand	100 MΩ
Kontaktmaterial	Kupferlegierung	Kontaktoberfläche	vergoldet
Nennspannung	50 V	Polzahl	8
Schutzart	IP67	Steckzyklen	≥ 100 (M12), 750 (RJ45)

### Klassifikationen

ETIM 6.0	EC000313	ETIM 7.0	EC000313
ETIM 8.0	EC000313	ECLASS 9.0	27-44-03-20
ECLASS 9.1	19-17-01-25	ECLASS 10.0	27-44-03-20
ECLASS 11.0	27-44-03-20	ECLASS 12.0	27-44-03-20

## IE-AD-M12XRJ45-180

**Weidmüller Interface GmbH & Co. KG**  
 Klingenbergstraße 26  
 D-32758 Detmold  
 Germany

www.weidmueller.com

## Technische Daten

### Umweltanforderungen

REACH SVHC	Lead 7439-92-1
SCIP	67cf1078-beca-4687-860b-dc475a6ec24a

### Zulassungen

Zulassungen



ROHS	Konform
UL File Number Search	UL Webseite
Zertifikat-Nr. (cULus)	E316369

### Downloads

Zulassung / Zertifikat / Konformitätsdokument	<a href="#">DUXR.E316369</a> <a href="#">PROFINET Manufacturer's Declaration</a>
Engineering-Daten	<a href="#">CAD data – STEP</a>
Produktänderungsmitteilung	<a href="#">20200827 Technische Änderung zu M12-X-codeRJ45 Adapter</a> <a href="#">20200827 Technical change to M12 X-codeRJ45 adapter</a>
Anwenderdokumentation	<a href="#">MAN IE GUIDE DE</a> <a href="#">MAN IE GUIDE EN</a> <a href="#">Manual</a>
Kataloge	<a href="#">Catalogues in PDF-format</a>
Broschüren	<a href="#">FL FIELDWIRING EN</a> <a href="#">PI PROFINET CABLING EN</a> <a href="#">PI PROFINET CABLING EN</a>

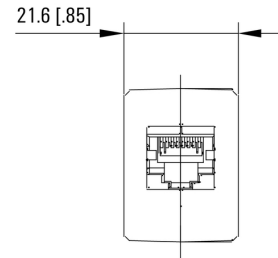
**IE-AD-M12XRJ45-180**

**Weidmüller Interface GmbH & Co. KG**  
 Klingenbergstraße 26  
 D-32758 Detmold  
 Germany

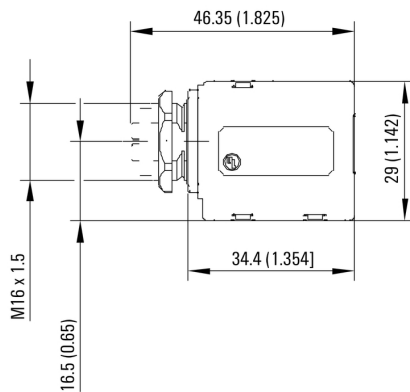
www.weidmueller.com

**Zeichnungen**

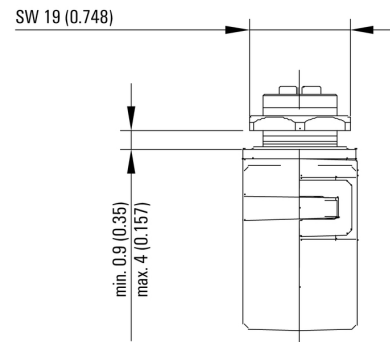
**Maßzeichnung**



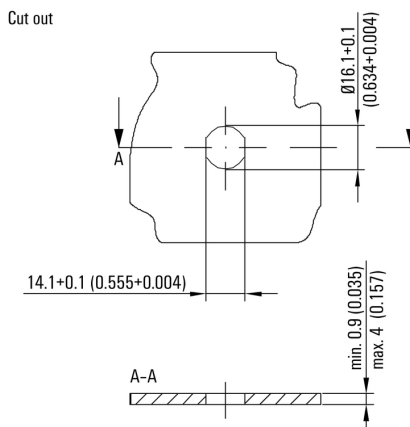
**Maßzeichnung**



**Maßzeichnung**



**Montageausschnitt**



## IE-AD-M12XRJ45-180

**Weidmüller Interface GmbH & Co. KG**  
Klingenbergstraße 26  
D-32758 Detmold  
Germany

## Zeichnungen

[www.weidmueller.com](http://www.weidmueller.com)

### Beschaltung

