

## PSSR 24VDC/1PH AC 25A

**Weidmüller Interface GmbH & Co. KG**

Klingenbergstraße 26

D-32758 Detmold

Germany

www.weidmueller.com

### Produktbild



Abbildung ähnlich

- Lastkreis: 1-phasig 12...275 V AC / 25 A oder 24...510 V AC / 35 A
- Nullspannungsschaltend oder Momentanschaltend
- Ready-to-use: Aufrasten - Anschließen - Fertig
- Verschleiß- & Geräuschfreies Schalten
- Hohe Spitzenstrombelastbarkeit ( $I^2t$ ) bis zu 6000 A<sup>2</sup>s (10 ms)
- Aufsteckbares Stromüberwachungsmodul

### Allgemeine Bestelldaten

Ausführung	Power Solid-State Relais, Halbleiterschütz, Nennsteuerspannung: 3,5...32 V DC , Nennschaltspannung: 12...275 V AC, Dauerstrom: 17 A (AC51) bei 40 °C, 3,5 A (AC 53), Schraubanschluss
Best.-Nr.	<a href="#">1406200000</a>
Typ	PSSR 24VDC/1PH AC 25A
GTIN (EAN)	4050118206821
VPE	1 Stück

Erstellungs-Datum 17. Februar 2023 13:46:01 MEZ

Katalogstand 03.02.2023 / Technische Änderungen vorbehalten

## PSSR 24VDC/1PH AC 25A

**Weidmüller Interface GmbH & Co. KG**  
 Klingenbergstraße 26  
 D-32758 Detmold  
 Germany

www.weidmueller.com

## Technische Daten

### Abmessungen und Gewichte

Tiefe	115,9 mm	Tiefe (inch)	4,563 inch
Höhe	98 mm	Höhe (inch)	3,858 inch
Breite	22,5 mm	Breite (inch)	0,886 inch
Nettogewicht	244 g		

### Temperaturen

Lagertemperatur	-55 °C...125 °C	Betriebstemperatur	-55 °C...100 °C
Betriebstemperatur, min.	-55 °C	Betriebstemperatur, max.	100 °C
Feuchtigkeit	40...85 % (indoor), keine Betauung		

### Bemessungsdaten UL

Zertifikat-Nr. (cURus)	E223474
------------------------	---------

### Steuerseite

Nennsteuerspannung	3,5...32 V DC	Nennsteuerstrom	10...13 mA
Nennleistung	< 500 mW	Ansprech-/Rückfallspannung, typ.	3 V / 2 V DC
Statusanzeige	LED gelb	Schutzschaltung	Suppressordiode

### Lastseite

Nennschaltspannung	12...275 V AC	Dauerstrom	17 A (AC 51) bei 40 °C, 3,5 A (AC 53)
max. Schaltstrom	25 A	Lastkategorie	AC 51, AC 53
Einschaltstrom	140 A (10 ms)	Impulsbelastung, Grenzstrom	250 A (10 ms), nicht wiederkehrend
Grenzlastintegral ( $I^2t$ ) <10 ms	340 A <sup>2</sup> s	Einschaltverzögerung	≤ 10 ms
Ausschaltverzögerung	≤ 10 ms	Spannungsfall bei max. Last	≤ 1,25 V
Leckstrom	≤ 1 mA	min. Schaltstrom	5 mA
Kurzschlussfest	Nein	Schutzschaltung Lastseite	Varistor
Kontaktausführung	1 Schließer (Triac (Nullspannungsschaltend))	Frequenzbereich der Ausgangsspannung	50...60 Hz
max. Schaltfrequenz (DC Steuerspannung)	10 Hz		

### Allgemeine Daten

Ausführung	1-phasig mit montiertem Kühlkörper (nullspannungsschaltender Ausgang)	Tragschiene	TS 35
Farbe	schwarz		

### Isolationskoordination

Isolationskoordination gemäß	EN 60947-4-3:2014	Verschmutzungsgrad	2
Überspannungskategorie	III	Spannungsfestigkeit Steuerseite - Lastseite	4 kV <sub>eff</sub>
Spannungsfestigkeit Lastseite - Gehäuse	4 kV <sub>eff</sub>	Stehstoßspannung	4 kV (1,2/50 μs)
Schutzart	IP20		

## PSSR 24VDC/1PH AC 25A

**Weidmüller Interface GmbH & Co. KG**  
 Klingenbergstraße 26  
 D-32758 Detmold  
 Germany

www.weidmueller.com

## Technische Daten

### Erweiterte Angaben Zulassungen / Normen

Zertifikat-Nr. (cURus) E223474

### Anschlussdaten (Steuerseite)

Leiteranschlusstechnik (Steuerseite)	Schraubanschluss	Klemmbereich, Bemessungsanschluss, Nenn- (Steuerseite)	1,5 mm <sup>2</sup>
Klemmbereich, Bemessungsanschluss, min. (Steuerseite)	0,13 mm <sup>2</sup>	Klemmbereich, Bemessungsanschluss, max. (Steuerseite)	3,3 mm <sup>2</sup>
Anzugsdrehmoment, min. (Steuerseite)	0,4 Nm	Anzugsdrehmoment, max. (Steuerseite)	0,5 Nm
Klingenmaß (Steuerseite)	0,6 x 3,5 mm		

### Anschlussdaten (Lastseite)

Leiteranschlusstechnik (Lastseite)	Schraubanschluss	Klemmbereich, Bemessungsanschluss, Nenn- (Lastseite)	6 mm <sup>2</sup>
Klemmbereich, Bemessungsanschluss, min. (Lastseite)	1,5 mm <sup>2</sup>	Klemmbereich, Bemessungsanschluss, max. (Lastseite)	6 mm <sup>2</sup>
Leiteranschluss (Lastseite)	M5 Ringkabelschuh (isoliert)	Anzugsdrehmoment, min. (Lastseite)	2 Nm
Anzugsdrehmoment, max. (Lastseite)	3 Nm	Klingenmaß (Lastseite)	Gr. PZ2

### Anschlussdaten

Leiteranschlusstechnik Schraubanschluss

### Klassifikationen

ETIM 6.0	EC002055	ETIM 7.0	EC002055
ETIM 8.0	EC002055	ECLASS 9.0	27-37-10-14
ECLASS 9.1	27-37-10-14	ECLASS 10.0	27-37-10-14
ECLASS 11.0	27-37-10-14	ECLASS 12.0	27-37-10-14

### Umweltanforderungen

REACH SVHC Lead 7439-92-1

### Zulassungen

Zulassungen



ROHS	Konform
UL File Number Search	UL Webseite
Zertifikat-Nr. (cURus)	E223474

### Downloads

Zulassung / Zertifikat / Konformitätsdokument	<a href="#">EU Konformitätserklärung / EU Declaration of Conformity</a>
Engineering-Daten	<a href="#">CAD data – STEP</a>
Engineering-Daten	<a href="#">WSCAD</a>
Anwenderdokumentation	<a href="#">Beipackzettel / Package Insert - multilingual</a>
Kataloge	<a href="#">Catalogues in PDF-format</a>
Broschüren	

Erstellungs-Datum 17. Februar 2023 13:46:01 MEZ

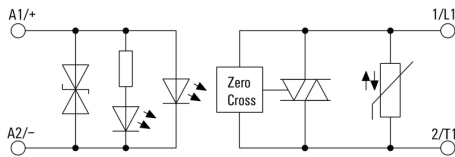
**PSSR 24VDC/1PH AC 25A**

**Weidmüller Interface GmbH & Co. KG**  
 Klingenbergstraße 26  
 D-32758 Detmold  
 Germany

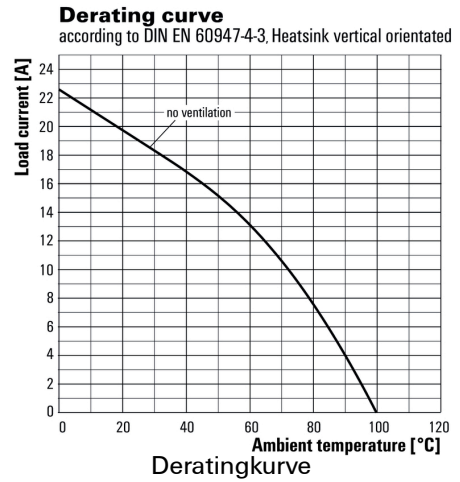
www.weidmueller.com

**Zeichnungen**

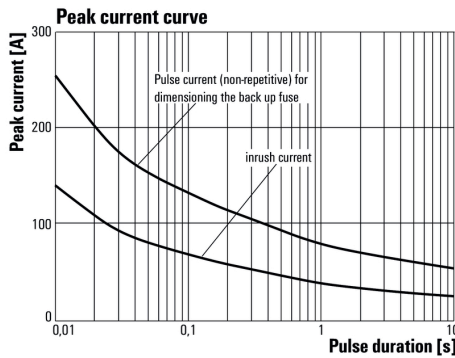
**Schaltbild**



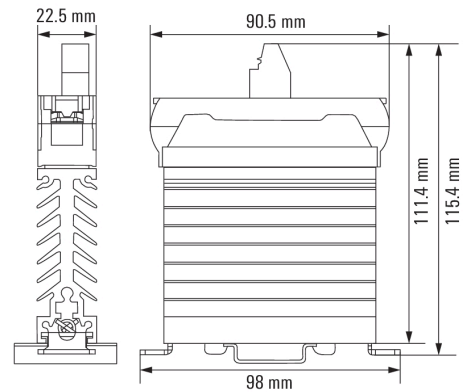
**Diagramm**



**Diagramm**



**Maßbild**

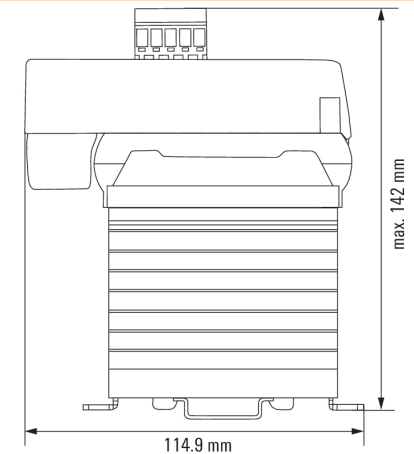


**Anwendungsbeispiel**



Optional plug-in current-monitoring module (item no.: 1406230000)

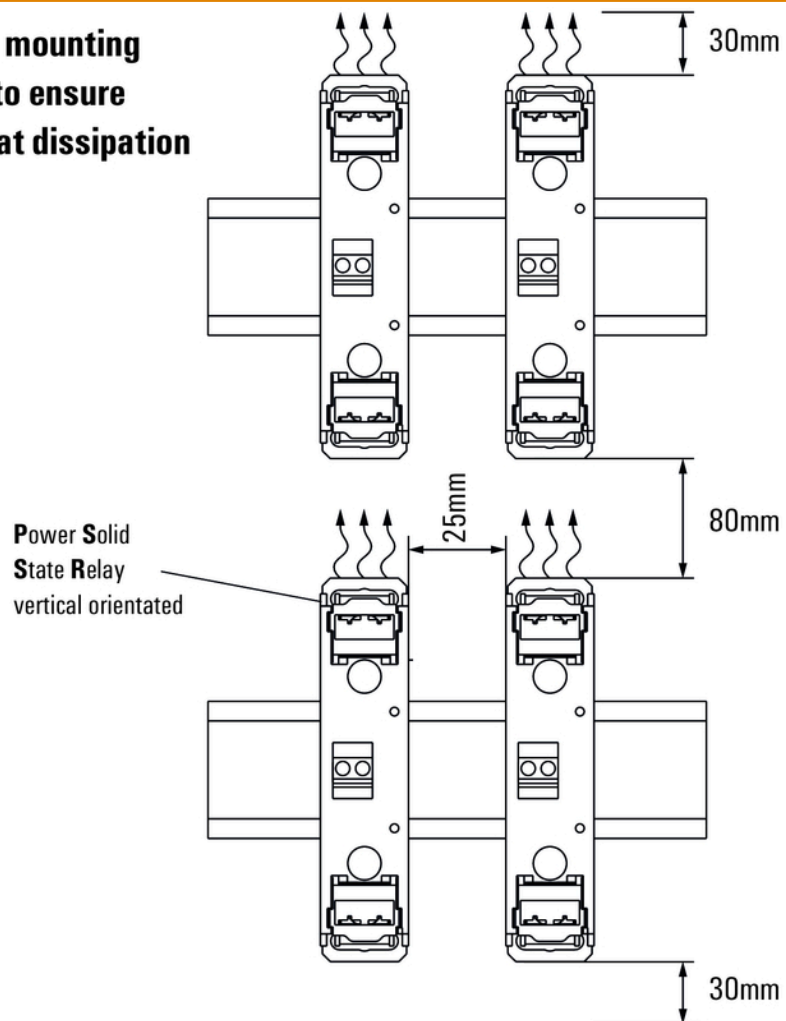
**Maßbild**

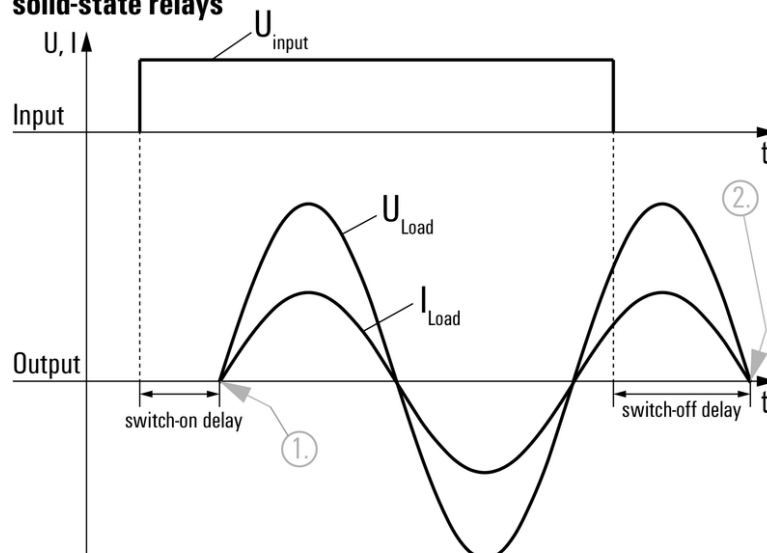


Dimensions of a 1-phase PSSR with current monitoring module attached

**Sonstiges**

**Suggested mounting  
distances to ensure  
optimal heat dissipation**



**Signal characteristics of zero cross switching  
solid-state relays**

Shown at an example with resistive load.

1. Switches on at first zero cross of mains voltage while control input gets signal.
2. Switches off at next zero cross of mains current after control input signal was switched off.

Switching DC voltages is not possible with this solid-state relays.