

PSSR 24VDC/1PH AC 35A

Weidmüller Interface GmbH & Co. KG
 Klingenbergstraße 26
 D-32758 Detmold
 Germany

www.weidmueller.com

Produktbild



- Lastkreis: 1-phasig 12...275 V AC / 25 A oder 24...510 V AC / 35 A
- Nullspannungsschaltend oder Momentanschaltend
- Ready-to-use: Aufrasten - Anschließen - Fertig
- Verschleiß- & Geräuschfreies Schalten
- Hohe Spitzenstrombelastbarkeit (I^2t) bis zu 6000 A²s (10 ms)
- Aufsteckbares Stromüberwachungsmodul

Allgemeine Bestelldaten

| | |
|------------|---|
| Ausführung | Power Solid-State Relais, Halbleiterschütz, Nennsteuerspannung: 3,5...32 V DC , Nennschaltspannung: 24...510 V AC, Dauerstrom: 23 A (AC51) bei 40 °C, 12 A (AC 53) |
| Best.-Nr. | 1406210000 |
| Typ | PSSR 24VDC/1PH AC 35A |
| GTIN (EAN) | 4050118206845 |
| VPE | 1 Stück |

Erstellungs-Datum 1. März 2023 21:26:44 MEZ

Katalogstand 18.02.2023 / Technische Änderungen vorbehalten

PSSR 24VDC/1PH AC 35A

Weidmüller Interface GmbH & Co. KG
 Klingenbergstraße 26
 D-32758 Detmold
 Germany

www.weidmueller.com

Technische Daten

Abmessungen und Gewichte

| | | | |
|--------------|----------|---------------|------------|
| Tiefe | 115,9 mm | Tiefe (inch) | 4,563 inch |
| Höhe | 98 mm | Höhe (inch) | 3,858 inch |
| Breite | 22,5 mm | Breite (inch) | 0,886 inch |
| Nettogewicht | 230 g | | |

Temperaturen

| | | | |
|--------------------------|------------------------------------|--------------------------|-----------------|
| Lagertemperatur | -55 °C...125 °C | Betriebstemperatur | -55 °C...100 °C |
| Betriebstemperatur, min. | -55 °C | Betriebstemperatur, max. | 100 °C |
| Feuchtigkeit | 40...85 % (indoor), keine Betauung | | |

Bemessungsdaten UL

| | |
|------------------------|---------|
| Zertifikat-Nr. (cURus) | E360862 |
|------------------------|---------|

Steuerseite

| | | | |
|--------------------|---------------|----------------------------------|-----------------|
| Nennsteuerspannung | 3,5...32 V DC | Nennsteuerstrom | 10...13 mA |
| Nennleistung | < 500 mW | Ansprech-/Rückfallspannung, typ. | 3 V / 2 V DC |
| Statusanzeige | LED gelb | Schutzschaltung | Suppressordiode |

Lastseite

| | | | |
|---|--|--------------------------------------|--------------------------------------|
| Nennschaltspannung | 24...510 V AC | Dauerstrom | 23 A (AC 51) bei 40 °C, 12 A (AC 53) |
| max. Schaltstrom | 50 A | Lastkategorie | AC 51, AC 53 |
| Einschaltstrom | 600 A (10 ms) | Impulsbelastung, Grenzstrom | 1100 A (10 ms), nicht wiederkehrend |
| Grenzlastintegral (I^2t) <10 ms | 6.000 A ² s | Einschaltverzögerung | ≤ 10 ms |
| Ausschaltverzögerung | ≤ 10 ms | Spannungsfall bei max. Last | ≤ 1,35 V |
| Leckstrom | ≤ 1 mA | min. Schaltstrom | 5 mA |
| Kurzschlussfest | Nein | Schutzschaltung Lastseite | Varistor |
| Kontaktausführung | 1 Schließer (Thyristor (Nullspannungsschaltend)) | Frequenzbereich der Ausgangsspannung | 50...60 Hz |
| max. Schaltfrequenz (DC Steuerspannung) | 10 Hz | | |

Allgemeine Daten

| | | | |
|------------|---|-------------|-------|
| Ausführung | 1-phasig mit montiertem Kühlkörper (nullspannungsschaltender Ausgang) | Tragschiene | TS 35 |
| Farbe | schwarz | | |

Isolationskoordination

| | | | |
|---|---------------------|---|---------------------|
| Isolationskoordination gemäß | EN 60947-4-3:2014 | Verschmutzungsgrad | 2 |
| Überspannungskategorie | III | Spannungsfestigkeit Steuerseite - Lastseite | 4 kV _{eff} |
| Spannungsfestigkeit Lastseite - Gehäuse | 4 kV _{eff} | Stehstoßspannung | 4 kV (1,2/50 µs) |
| Schutzart | IP20 | | |

PSSR 24VDC/1PH AC 35A

Weidmüller Interface GmbH & Co. KG
 Klingenbergstraße 26
 D-32758 Detmold
 Germany

www.weidmueller.com

Technische Daten

Erweiterte Angaben Zulassungen / Normen

Zertifikat-Nr. (cURus) E360862

Anschlussdaten (Steuerseite)

| | | | |
|---|----------------------|--|---------------------|
| Leiteranschlusstechnik (Steuerseite) | Schraubanschluss | Klemmbereich, Bemessungsanschluss, Nenn- (Steuerseite) | 1,5 mm ² |
| Klemmbereich, Bemessungsanschluss, min. (Steuerseite) | 0,13 mm ² | Klemmbereich, Bemessungsanschluss, max. (Steuerseite) | 3,3 mm ² |
| Anzugsdrehmoment, min. (Steuerseite) | 0,4 Nm | Anzugsdrehmoment, max. (Steuerseite) | 0,5 Nm |
| Klingenmaß (Steuerseite) | 0,6 x 3,5 mm | | |

Anschlussdaten (Lastseite)

| | | | |
|---|------------------------------|--|-------------------|
| Leiteranschlusstechnik (Lastseite) | Schraubanschluss | Klemmbereich, Bemessungsanschluss, Nenn- (Lastseite) | 6 mm ² |
| Klemmbereich, Bemessungsanschluss, min. (Lastseite) | 1,5 mm ² | Klemmbereich, Bemessungsanschluss, max. (Lastseite) | 6 mm ² |
| Leiteranschluss (Lastseite) | M5 Ringkabelschuh (isoliert) | Anzugsdrehmoment, min. (Lastseite) | 2 Nm |
| Anzugsdrehmoment, max. (Lastseite) | 3 Nm | Klingenmaß (Lastseite) | Gr. PZ2 |

Klassifikationen

| | | | |
|-------------|-------------|-------------|-------------|
| ETIM 6.0 | EC002055 | ETIM 7.0 | EC002055 |
| ETIM 8.0 | EC002055 | ECLASS 9.0 | 27-37-10-14 |
| ECLASS 9.1 | 27-37-10-14 | ECLASS 10.0 | 27-37-10-14 |
| ECLASS 11.0 | 27-37-10-14 | ECLASS 12.0 | 27-37-10-14 |

Umweltanforderungen

REACH SVHC Lead 7439-92-1

Zulassungen

Zulassungen



| | |
|------------------------|-------------|
| ROHS | Konform |
| UL File Number Search | UL Webseite |
| Zertifikat-Nr. (cURus) | E360862 |

Downloads

| | |
|---|---|
| Zulassung / Zertifikat / Konformitätsdokument | EU Konformitätserklärung / EU Declaration of Conformity |
| Engineering-Daten | CAD data – STEP |
| Engineering-Daten | WSCAD |
| Anwenderdokumentation | Beipackzettel / Package Insert - multilingual |
| Kataloge | Catalogues in PDF-format |
| Broschüren | |

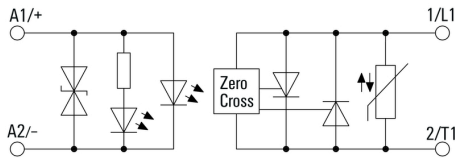
PSSR 24VDC/1PH AC 35A

Weidmüller Interface GmbH & Co. KG
 Klingenbergstraße 26
 D-32758 Detmold
 Germany

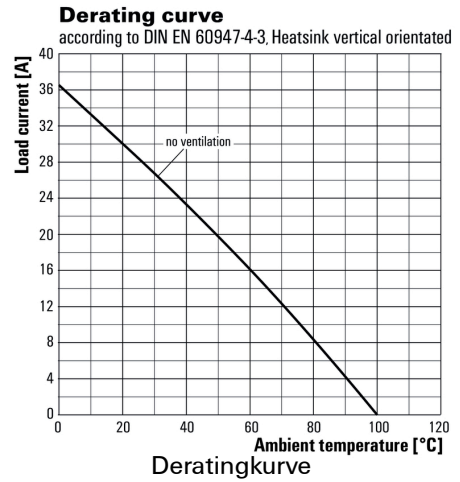
www.weidmueller.com

Zeichnungen

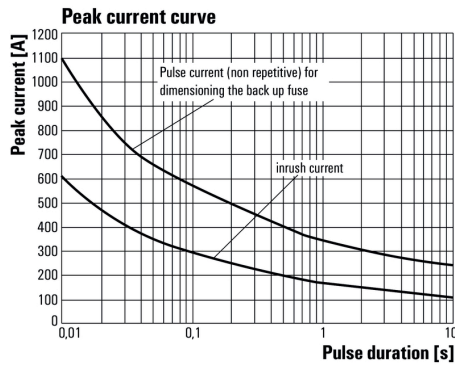
Schaltbild



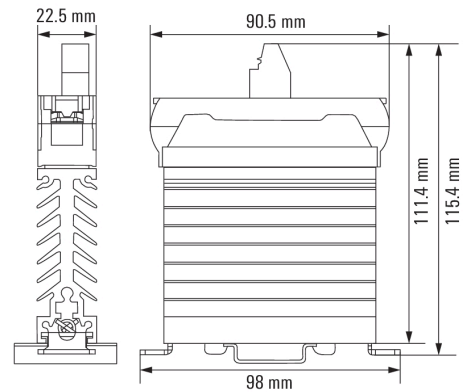
Diagramm



Diagramm



Maßbild

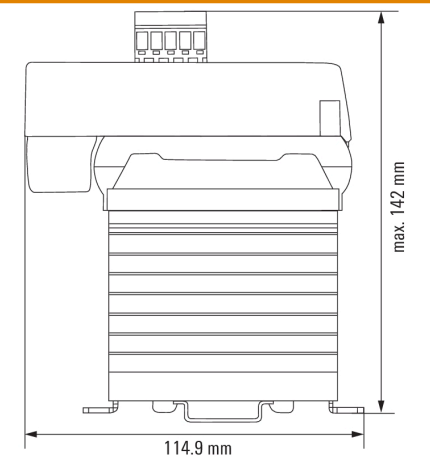


Anwendungsbeispiel



Optional plug-in current-monitoring module (item no.: 1406230000)

Maßbild

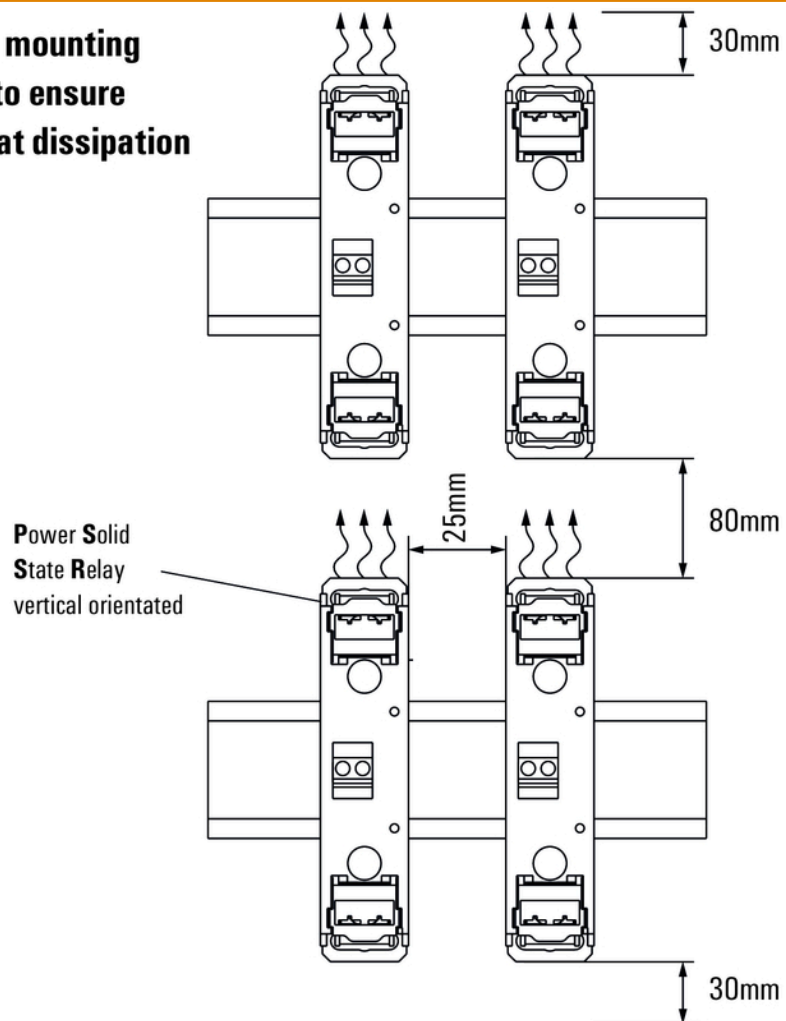


Dimensions of a 1-phase PSSR with current monitoring module attached

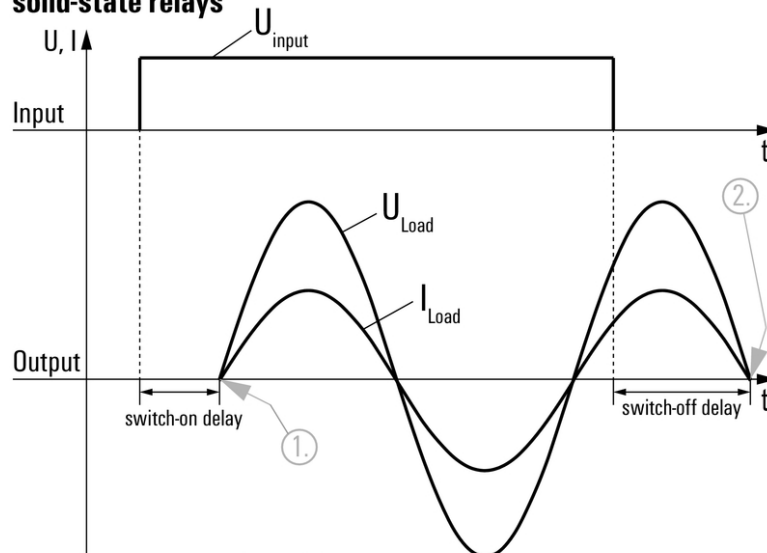
Zeichnungen

Sonstiges

Suggested mounting distances to ensure optimal heat dissipation



Zeichnungen

Signal characteristics of zero cross switching
solid-state relays

Shown at an example with resistive load.

1. Switches on at first zero cross of mains voltage while control input gets signal.
2. Switches off at next zero cross of mains current after control input signal was switched off.

Switching DC voltages is not possible with this solid-state relays.