

WDK 10 DU-N

Weidmüller Interface GmbH & Co. KG

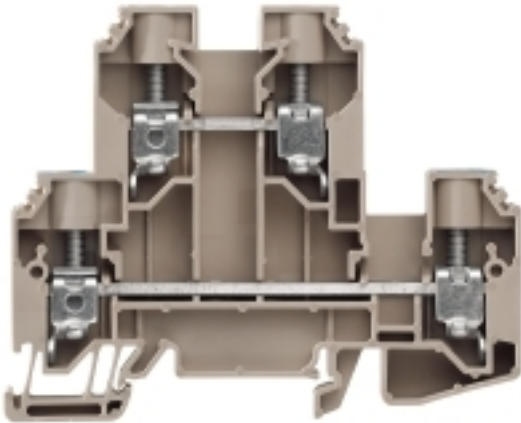
Klingenbergstraße 26

D-32758 Detmold

Germany

www.weidmueller.com

Produktbild



Das Durchführen von Energie, Signalen und Daten ist die klassische Anforderung in der Elektrotechnik und im Schaltschrankbau. Die maßgeblichen Merkmale sind dabei der Isolierstoff, die Anschlusstechnik und der Aufbau der Reihenklemmen. Mithilfe von Durchgangsreihenklemmen können ein oder mehrere Leiter zusammengeführt und/oder angeschlossen werden. Sie können eine oder mehrere Anschlussebenen haben, die auf dem gleichen Potenzial liegen oder voneinander getrennt sind.

Allgemeine Bestelldaten

Ausführung	Durchgangs-Reihenklemme, Doppelstock-Reihenklemme, Schraubanschluss, 10 mm ² , 800 V, 57 A, dunkelbeige, blau
Best.-Nr.	1415520000
Typ	WDK 10 DU-N
GTIN (EAN)	4050118216523
VPE	50 Stück

Erstellungs-Datum 19. Februar 2023 00:28:27 MEZ

Katalogstand 03.02.2023 / Technische Änderungen vorbehalten

WDK 10 DU-N

Weidmüller Interface GmbH & Co. KG

Klingenbergstraße 26

D-32758 Detmold

Germany

www.weidmueller.com

Technische Daten

Abmessungen und Gewichte

Tiefe	69 mm	Tiefe (inch)	2,717 inch
Tiefe inklusive Tragschiene	69,5 mm	Höhe	85 mm
Höhe (inch)	3,346 inch	Breite	9,9 mm
Breite (inch)	0,39 inch	Nettogewicht	36,951 g

Temperaturen

Lagertemperatur	-25 °C...55 °C	Dauergebrauchstemperatur, min.	-50 °C
Dauergebrauchstemperatur, max.	120 °C		

Allgemeines

Leiteranschlussquerschnitt AWG, max.	AWG 6	Leiteranschlussquerschnitt AWG, min.	AWG 16
Normen	IEC 60947-7-1	Tragschiene	TS 35

Bemessungsdaten

Bemessungsquerschnitt	10 mm ²	Bemessungsspannung	800 V
Nennstrom	57 A	Strom bei max. Leiter	70 A
Normen	IEC 60947-7-1	Durchgangswiderstand gemäß IEC 60947-7-x	0,56 mΩ
Bemessungsstoßspannung	8 kV	Verlustleistung gemäß IEC 60947-7-x	1,82 W
Verschmutzungsgrad	3	Überspannungskategorie	III

Bemessungsdaten nach CSA

Leiterquerschnitt max (CSA)	6 AWG	Leiterquerschnitt min (CSA)	18 AWG
Spannung Gr B (CSA)	600 V	Spannung Gr C (CSA)	600 V
Spannung Gr D (CSA)	600 V	Strom Gr B (CSA)	64 A
Strom Gr C (CSA)	64 A	Strom Gr D (CSA)	5 A
Zertifikat-Nr. (CSA)	200039-1057876		

Bemessungsdaten nach UL

Leitergr. Factory wiring max (UR)	6 AWG	Leitergr. Factory wiring min (UR)	18 AWG
Leitergr. Field wiring max (UR)	6 AWG	Leitergr. Field wiring min (UR)	18 AWG
Leiterquerschnitt max (UR)	6 AWG	Leiterquerschnitt min (UR)	18 AWG
Spannung Gr B (UR)	600 V	Spannung Gr C (UR)	600 V
Spannung Gr D (UR)	600 V	Strom Gr B (UR)	64 A
Strom Gr C (UR)	64 A	Strom Gr D (UR)	5 A
Zertifikat-Nr. (UR)	E60693		

WDK 10 DU-N

Weidmüller Interface GmbH & Co. KG

Klingenbergstraße 26

D-32758 Detmold

Germany

www.weidmueller.com

Technische Daten

Klemmbare Leiter (Bemessungsanschluss)

Abisolierlänge	12 mm	Anschlussart	Schraubanschluss
Anschlussrichtung	seitlich	Anzahl Anschlüsse	4
Anzugsdrehmoment, max.	1,9 Nm	Anzugsdrehmoment, min.	1,2 Nm
Klemmbereich, max.	16 mm ²	Klemmbereich, min.	1,5 mm ²
Klemmschraube	M 4	Klingenmaß	1,0 x 5,5 mm
Lehrdorn nach 60 947-1	B6	Leiteranschlussquerschnitt AWG, max.	AWG 6
Leiteranschlussquerschnitt AWG, min.	AWG 16	Leiteranschlussquerschnitt, eindrätig, max.	16 mm ²
Leiteranschlussquerschnitt, eindrätig, min.	1,5 mm ²	Leiteranschlussquerschnitt, feindrätig AEH mit Kunststoffkragen DIN 46228/4, max.	16 mm ²
Leiteranschlussquerschnitt, feindrätig AEH mit Kunststoffkragen DIN 46228/4, min.	1,5 mm ²	Leiteranschlussquerschnitt, feindrätig mit AEH DIN 46228/1, max.	16 mm ²
Leiteranschlussquerschnitt, feindrätig mit AEH DIN 46228/1, min.	1,5 mm ²	Leiteranschlussquerschnitt, feindrätig, max.	16 mm ²
Leiteranschlussquerschnitt, feindrätig, min.	1,5 mm ²	Leiteranschlussquerschnitt, mehrdrätig, max.	16 mm ²
Leiteranschlussquerschnitt, mehrdrätig, min.	1,5 mm ²	Zwillings-Aderendhülse, max.	6 mm ²
Zwillings-Aderendhülse, min.	1,5 mm ²		

Systemkennwerte

Ausführung	Schraubanschluss, Doppelklemme, für schraubbare Querverbindung, einseitig offen	Abschlussplatte erforderlich	Ja
Anzahl der Potentiale	2	Anzahl der Etagen	2
Anzahl der Klemmstellen je Etage	2	Anzahl der Potentiale pro Etage	1
Etagen intern gebrückt	Nein	PE-Anschluss	Nein
Tragschiene	TS 35	N-Funktion	Ja
PE-Funktion	Nein	PEN-Funktion	Nein

Werkstoffdaten

Werkstoff	Wemid	Farbe	dunkelbeige, blau
Brennbarkeitsklasse nach UL 94	V-0		

weitere technische Daten

Montageart	gerastet	Offene Seiten	rechts
------------	----------	---------------	--------

Klassifikationen

ETIM 6.0	EC000897	ETIM 7.0	EC000897
ETIM 8.0	EC000897	ECLASS 9.0	27-14-11-20
ECLASS 9.1	27-14-11-20	ECLASS 10.0	27-14-11-20
ECLASS 11.0	27-14-11-20	ECLASS 12.0	27-14-11-20

WDK 10 DU-N

Weidmüller Interface GmbH & Co. KG
Klingenbergstraße 26
D-32758 Detmold
Germany

www.weidmueller.com

Technische Daten

Zulassungen

Zulassungen



ROHS	Konform
UL File Number Search	UL Webseite
Zertifikat-Nr. (UR)	E60693

Downloads

Zulassung / Zertifikat / Konformitätsdokument	CB Test Certificate CB Certificate EAC certificate CE Declaration of Conformity CE Declaration of Conformity all terminals UKCA declaration of conformity
Engineering-Daten	CAD data – STEP
Engineering-Daten	WSCAD, Zuken E3.S
Anwenderdokumentation	StorageConditionsTerminalBlocks
Kataloge	Catalogues in PDF-format
Broschüren	

Datenblatt

WDK 10 DU-N

Weidmüller Interface GmbH & Co. KG
Klingenbergstraße 26
D-32758 Detmold
Germany

www.weidmueller.com

Zeichnungen

