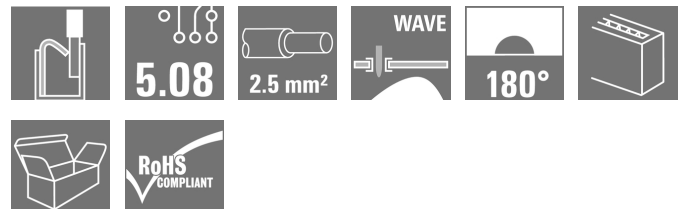


LMF 5.08/18/180 3.5SN BK BX

Weidmüller Interface GmbH & Co. KG
 Klingenbergstraße 26
 D-32758 Detmold
 Germany

www.weidmueller.com

Produktbild



Mit der neuen LMF erfüllen wir die heutigen Marktforderungen nach einer Leiterplattenklemme mit PUSH IN Anschlusstechnik für Leiterquerschnitte bis 2,5 mm²

- PUSH IN Anschlusstechnik
- LMF mit Pusher zum Öffnen der Klemmstelle
- LMFS ohne Pusher, öffnen der Klemmstelle mit Schraubendreher
- Integrierter Prüfabgriff
- 90° und 180° Leiterabgangsrichtung

Allgemeine Bestelldaten

Ausführung	Leiterplattenklemme, 5.08 mm, Polzahl: 18, 180°, Lötstiftlänge (l): 3.5 mm, verzinkt, schwarz, PUSH IN mit Betätigungselement, Klemmbereich, max. : 2.5 mm ² , Box
Best.-Nr.	1426240000
Typ	LMF 5.08/18/180 3.5SN BK BX
GTIN (EAN)	4050118230031
VPE	15 Stück
Produkt-Kennzahlen	IEC: 400 V / 24 A / 0.5 - 2.5 mm ² UL: 300 V / 20 A / AWG 24 - AWG 12
Verpackung	Box

Erstellungs-Datum 1. März 2023 19:49:36 MEZ

LMF 5.08/18/180 3.5SN BK BX

Weidmüller Interface GmbH & Co. KG

Klingenbergstraße 26

D-32758 Detmold

Germany

www.weidmueller.com

Technische Daten

Abmessungen und Gewichte

Tiefe	14,8 mm	Tiefe (inch)	0,583 inch
Höhe	22,7 mm	Höhe (inch)	0,894 inch
Höhe niedrigstbauend	19,2 mm	Breite	94,06 mm
Breite (inch)	3,703 inch	Nettogewicht	27,195 g

Temperaturen

Betriebstemperatur, min.	-50 °C	Betriebstemperatur, max.	120 °C
--------------------------	--------	--------------------------	--------

Systemkennwerte

Produktfamilie	OMNIMATE Signal - Serie LMF	Leiteranschlusstechnik	PUSH IN mit Betätigungselement
Montage auf der Leiterplatte	THT-Lötanschluss	Leiterabgangsrichtung	180°
Raster in mm (P)	5,08 mm	Raster in Zoll (P)	0,2 inch
Polzahl	18	Polreihenzahl	2
Kundenseitig anreihbar	Nein	Anzahl Reihen	1
maximal anreihbare Pole je Reihe	24	Lötstiftlänge (l)	3,5 mm
Lötstift-Abmessungen	d = 0,8 mm	Bestückungsloch-Durchmesser (D)	1,1 mm
Bestückungsloch-Durchmesser Toleranz (D)	+ 0,1 mm	Anzahl Lötstifte pro Pol	2
Schraubendreherklinge	0,6 x 3,5	Schraubendreherklinge Norm	DIN 5264
Abisolierlänge	10 mm	L1 in mm	86,36 mm
L1 in Zoll	3,4 inch	Berührungsschutz nach DIN VDE 0470	IP 20
Berührungsschutz nach DIN VDE 57 106	fingersicher	Schutzart	IP20

Werkstoffdaten

Isolierstoff	Wemid (PA)	Farbe	schwarz
Farbtabelle (ähnlich)	RAL 9011	Kriechstromfestigkeit (CTI)	≥ 600
Brennbarkeitsklasse nach UL 94	V-0	Kontaktmaterial	CuSn
Kontaktoberfläche	verzinkt	Beschichtung	4-6 µm SN
Verzinnungsart	matt	Schichtaufbau - Lötanschluss	4...6 undefined Sn matt
Lagertemperatur, min.	-40 °C	Lagertemperatur, max.	70 °C
Betriebstemperatur, min.	-50 °C	Betriebstemperatur, max.	120 °C
Temperaturbereich Montage, min.	-25 °C	Temperaturbereich Montage, max.	120 °C

Anschließbare Leiter

Klemmbereich, min.	0,12 mm ²
Klemmbereich, max.	2,5 mm ²
Leiteranschlussquerschnitt AWG, min.	AWG 24
Leiteranschlussquerschnitt AWG, max.	AWG 12
eindrähtig, min. H05(07) V-U	0,5 mm ²
eindrähtig, max. H05(07) V-U	2,5 mm ²
feindrähtig, min. H05(07) V-K	0,25 mm ²
feindrähtig, max. H05(07) V-K	2,5 mm ²
mit AEH mit Kragen DIN 46 228/4, min.	0,25 mm ²
mit AEH mit Kragen DIN 46 228/4, max.	2,5 mm ²
mit Aderendhülse nach DIN 46 228/1, min.	0,25 mm ²
mit Aderendhülse nach DIN 46 228/1, max.	2,5 mm ²
Lehrdorn nach EN 60999 a x b; ø	2,4 mm x 1,5 mm

Erstellungs-Datum 1. März 2023 19:49:36 MEZ

LMF 5.08/18/180 3.5SN BK BX

Weidmüller Interface GmbH & Co. KG
 Klingenbergstraße 26
 D-32758 Detmold
 Germany

www.weidmueller.com

Technische Daten

Klemmbare Leiter	Leiteranschlussquerschnitt	Typ	feindrätig
		nominal	0,5 mm ²
Aderendhülse	Abisolierlänge	nominal	12 mm
		Empfohlene Aderendhülse	H0.5/16 OR
		nominal	10 mm
		Empfohlene Aderendhülse	H0.5/10
Leiteranschlussquerschnitt	Typ	feindrätig	
	nominal	0,75 mm ²	
Aderendhülse	Abisolierlänge	nominal	12 mm
		Empfohlene Aderendhülse	H0.75/16 W
		nominal	10 mm
		Empfohlene Aderendhülse	H0.75/10
Leiteranschlussquerschnitt	Typ	feindrätig	
	nominal	1 mm ²	
Aderendhülse	Abisolierlänge	nominal	12 mm
		Empfohlene Aderendhülse	H1.0/16D R
		nominal	10 mm
		Empfohlene Aderendhülse	H1.0/10
Leiteranschlussquerschnitt	Typ	feindrätig	
	nominal	1,5 mm ²	
Aderendhülse	Abisolierlänge	nominal	10 mm
		Empfohlene Aderendhülse	H1.5/10
		nominal	12 mm
		Empfohlene Aderendhülse	H1.5/16 R
Leiteranschlussquerschnitt	Typ	feindrätig	
	nominal	2,5 mm ²	
Aderendhülse	Abisolierlänge	nominal	10 mm
		Empfohlene Aderendhülse	H2.5/10

Hinweistext Die Länge der Aderendhülse ist in Abhängigkeit vom Produkt und von der jeweiligen Bemessungsspannung auszuwählen. Der Außendurchmesser des Kunststoffkragens sollte nicht größer als das Raster (P) sein.

Bemessungsdaten nach IEC

geprüft nach Norm	IEC 60664-1, IEC 61984	Bemessungsstrom, min. Polzahl (Tu=20°C)	24 A
Bemessungsstrom, max. Polzahl (Tu=20°C)	24 A	Bemessungsstrom, min. Polzahl (Tu=40°C)	24 A
Bemessungsstrom, max. Polzahl (Tu=40°C)	24 A	Bemessungsspannung bei Überspannungsk./Verschmutzungsgrad II/2	400 V
Bemessungsspannung bei Überspannungsk./Verschmutzungsgrad III/2	320 V	Bemessungsspannung bei Überspannungsk./Verschmutzungsgrad III/3	250 V
Bemessungsstoßspannung bei Überspannungsk./Verschmutzungsgrad II/2	4 kV	Bemessungsstoßspannung bei Überspannungsk./Verschmutzungsgrad III/2	4 kV
Bemessungsstoßspannung bei Überspannungsk./Verschmutzungsgrad III/3	4 kV	Kurzzeitstromfestigkeit	3 x 1s mit 120 A

Erstellungs-Datum 1. März 2023 19:49:36 MEZ

LMF 5.08/18/180 3.5SN BK BX

Weidmüller Interface GmbH & Co. KG
 Klingenbergstraße 26
 D-32758 Detmold
 Germany

www.weidmueller.com

Technische Daten

Nenndaten nach CSA

Nennspannung (Use group B / CSA)	300 V	Nennspannung (Use group D / CSA)	300 V
Nennstrom (Use group B / CSA)	20 A	Nennstrom (Use group D / CSA)	10 A
Leiteranschlussquerschnitt AWG, min.	AWG 24	Leiteranschlussquerschnitt AWG, max.	AWG 12

Nenndaten nach UL 1059

Nennspannung (Use group B / UL 1059)	300 V	Nennspannung (Use group D / UL 1059)	300 V
Nennstrom (Use group B / UL 1059)	20 A	Nennstrom (Use group D / UL 1059)	10 A
Leiteranschlussquerschnitt AWG, min.	AWG 24	Leiteranschlussquerschnitt AWG, max.	AWG 12

Verpackungen

Verpackung	Box	VPE Länge	338 mm
VPE Breite	130 mm	VPE Höhe	27 mm

Klassifikationen

ETIM 6.0	EC002643	ETIM 7.0	EC002643
ETIM 8.0	EC002643	ECLASS 9.0	27-44-04-01
ECLASS 9.1	27-44-04-01	ECLASS 10.0	27-44-04-01
ECLASS 11.0	27-46-01-01	ECLASS 12.0	27-46-01-01

Wichtiger Hinweis

IPC-Konformität	Konformität: Die Produkte werden nach international anerkannten Standards und Normen entwickelt, gefertigt und ausgeliefert und entsprechen den zugesicherten Eigenschaften im Datenblatt bzw. erfüllen dekorative Eigenschaften in Anlehnung der IPC-A-610 „Class2“. Darüber hinaus gehende Ansprüche an die Produkte können auf Anfrage bewertet werden.
Hinweise	<ul style="list-style-type: none"> • Weitere Varianten auf Anfrage • Bemessungsstrom bezogen auf Bemessungsquerschnitt und min. Polzahl • AEH ohne Kunststoffkragen nach DIN 46228/1 • AEH mit Kunststoffkragen nach DIN 46228/4 • Zeichnungsangabe P = Raster • Bemessungsdaten sind bezogen auf das jeweilige Bauteil. Luft- und Kriechstrecken zu anderen Bauteilen sind entsprechend der jeweils relevanten Anwendungsnormen zu gestalten. • Der Prüfabgriff ist ausschließlich als Potentialabgriff nutzbar. • Langzeitlagerung des Produkts mit einer durchschnittlichen Temperatur von 50 °C und einer durchschnittlichen Luftfeuchtigkeit von 70%, 36 Monate

Zulassungen

Zulassungen



ROHS

Konform

Erstellungs-Datum 1. März 2023 19:49:36 MEZ

Katalogstand 18.02.2023 / Technische Änderungen vorbehalten

LMF 5.08/18/180 3.5SN BK BX

Weidmüller Interface GmbH & Co. KG
Klingenbergstraße 26
D-32758 Detmold
Germany

www.weidmueller.com

Technische Daten

Downloads

Engineering-Daten	CAD data – STEP
Kataloge	Catalogues in PDF-format
Broschüren	FL DRIVES EN FL DRIVES DE

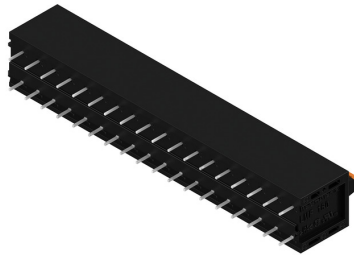
LMF 5.08/18/180 3.5SN BK BX

Weidmüller Interface GmbH & Co. KG
 Klingenbergstraße 26
 D-32758 Detmold
 Germany

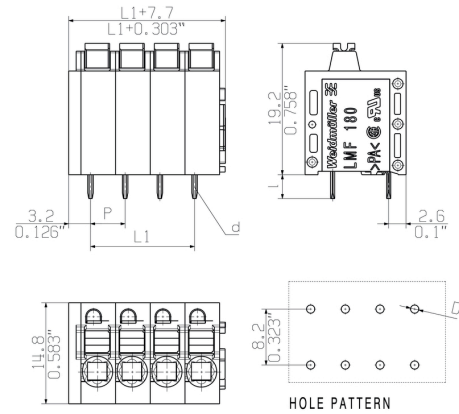
www.weidmueller.com

Zeichnungen

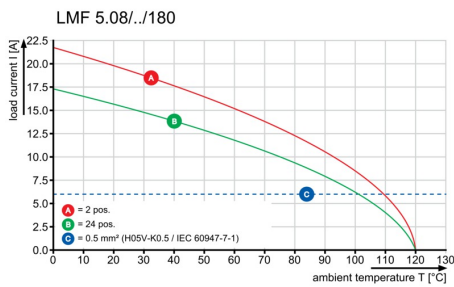
Produktbild



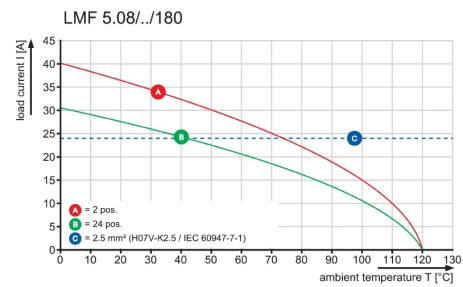
Maßbild



Diagramm



Diagramm

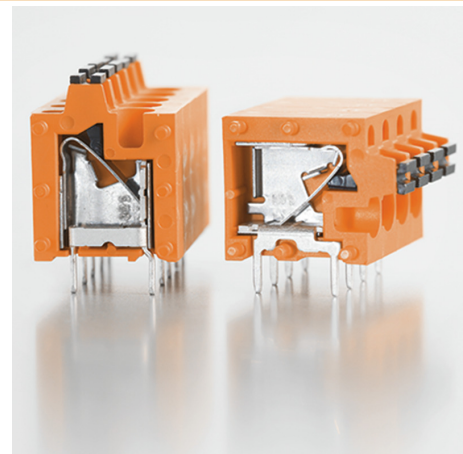


Produktvorteil



Optionale Leiterabgangsrichtung
 Stabiles mechanisches Design

Produktvorteil



Hohe Sicherheit der Stromkapazität

LMF 5.08/18/180 3.5SN BK BX

Weidmüller Interface GmbH & Co. KG
Klingenbergstraße 26
D-32758 Detmold
Germany

www.weidmueller.com

Zeichnungen

Produktvorteil



Direkte Leitereinführung
Querschnitt bis 2,5 mm²

Produktvorteil

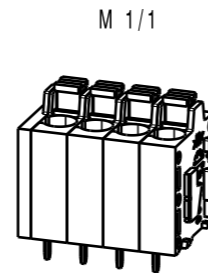
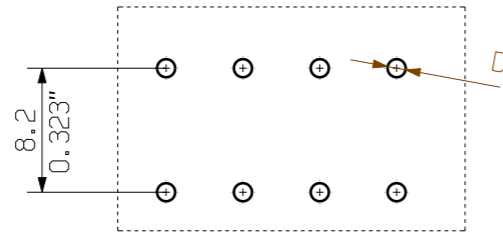
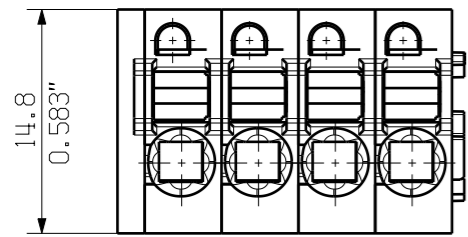
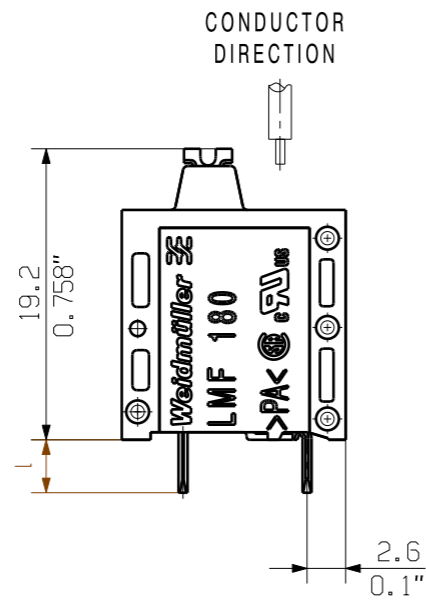
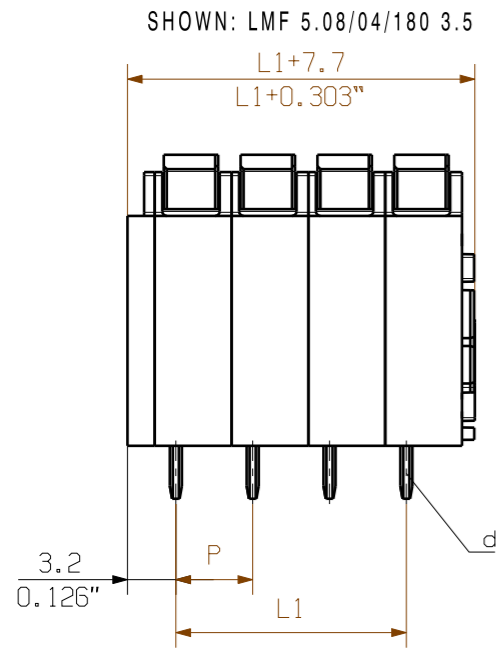


Wartung durch Testpunkt

The reproduction, distribution and utilization of this document as well as the communication of its contents to others without explicit authorization is prohibited. Offenders will be held liable for the payment of damages. Weidmüller exclusively reserves the right to file for patents, utility models or designs.

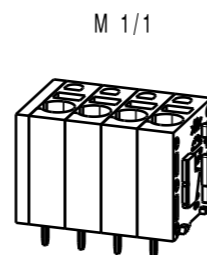
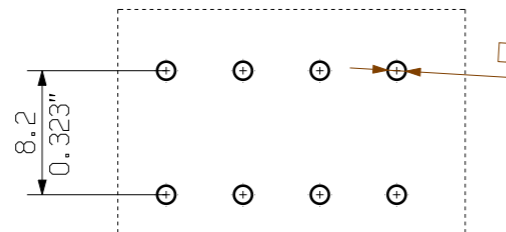
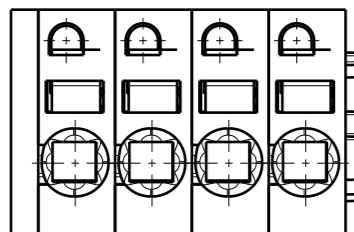
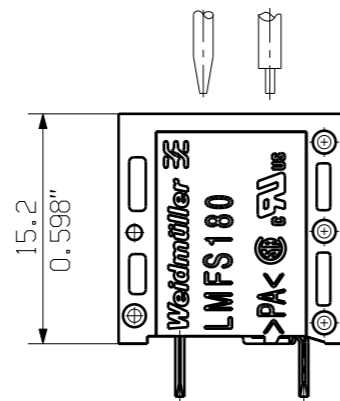
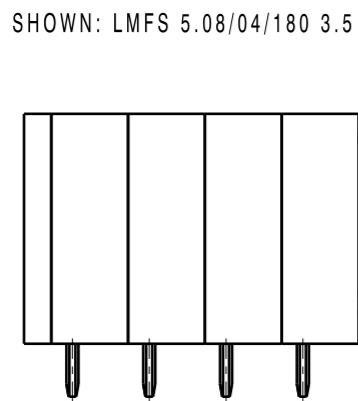
© Weidmüller Interface GmbH & Co. KG

ALLGEMEINGÜELTIGE KUNDENZEICHUNG, AKTUELLER STAND NUR AUF ANFRAGE
GENERAL CUSTOMER DRAWING, TOPICAL VERSION ONLY IF REQUIRED



HOLE PATTERN

SCREWDRIVER AND CONDUCTOR DIRECTION



HOLE PATTERN

P = 5.08 RASTER PITCH
D = Ø1.1 +0.1
0.043"
d = 0.6x0.8
0.024"x0.031"
l = 3.5
0.138"

For the mounting of PCBs, it should be noted that the rated data relates only to the PCB components alone. The necessary creepage and clearance paths must be observed in connection with the respective applicant in accordance to IEC 664 / VDE 0110. The current-carrying capacity and pitch tolerance is to be determined according to DIN IEC 326 part 3 very fine.

Weidmüller PCB components are tested to the DIN EN 61984 standard, and are valid for its field of application. Provided that the components are used to the intended purpose, all requirements with respect to the occurring of electrical, mechanical, thermic and corrosive stress will be satisfied.

n	POLZAHL POLES	L1 [mm]	L1 [inch]
24	116.84	4.600	
23	111.76	4.400	
22	106.68	4.200	
21	101.60	4.000	
20	96.52	3.800	
19	91.44	3.600	
18	86.36	3.400	
17	81.28	3.200	
16	76.20	3.000	
15	71.12	2.800	
14	66.04	2.600	
13	60.96	2.400	
12	55.88	2.200	
11	50.80	2.000	
10	45.72	1.800	
9	40.64	1.600	
8	35.56	1.400	
7	30.48	1.200	
6	25.40	1.000	
5	20.32	0.800	
4	15.24	0.600	
3	10.16	0.400	
2	5.08	0.200	

GENERAL TOLERANCE: DIN ISO 2768-m		97639/5 12.09.17 MA_J		01		Cat.no.: .	
	Max. nos.	Weidmüller		C 55664		Drawing no. Issue no.	
Modification		Date		Name		Sheet 01 of 01 sheets	
		Drawn 25.01.2012		REGLIN_A		LMF... 5.08/.../180 ... LEITERPLATTENANSCHLUSSKLEMME PCB TERMINAL	
Scale: 2/1		Responsible		MA_J			
Supersedes: .		Checked 12.09.2017		LI_J			
		Approved		XU_S		Product file: LMF 5.0X 7403	

Empfohlene Wellen-Lötprofile

Weidmüller Interface GmbH & Co. KG
 Klängenbergstraße 16
 D-32758 Detmold
 Germany
 Fon: +49 5231 14-0
 Fax: +49 5231 14-292083
 www.weidmueller.com

Einzelwelle:



Doppelwelle:



Wellen-Lötprofile

Bedrahtete Anschlüsselemente sind in Anlehnung an die Norm DIN EN 61760-1 zu verarbeiten. Anbei zwei Empfehlungen für praxisbezogene Wellenlötprofile, mit denen Leiterplattenanschlussklemmen und Steckverbinder von Weidmüller qualifiziert sind.

Bei der Wahl eines passenden Profils für Ihre Anwendung sind unter anderem folgende Faktoren zu beachten:

- Stärke der Leiterplatte
- Cu-Anteile in den Lagen
- Ein-/Beidseitige Bestückung
- Produktspektrum
- Aufheiz- und Abkühlrate

Die Einzel- und Doppelwelle zeigt jeweils den empfohlenen Verarbeitungsbereich inkl. der maximalen Löttemperatur von 260°C. In der Praxis liegt die maximale Löttemperatur sehr häufig weit unter dem o.g. Maximalprofil.