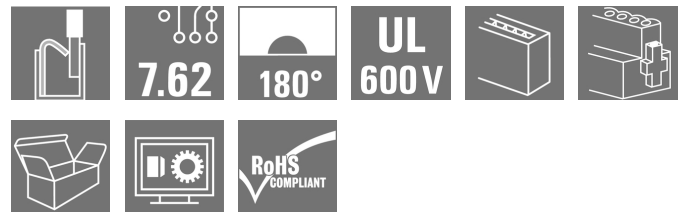


SVF 7.62HP/04/180SFMF4 SN BK BX

Weidmüller Interface GmbH & Co. KG
 Klingenbergstraße 26
 D-32758 Detmold
 Germany

www.weidmueller.com

Produktbild



180°-invertierte Stiftleiste mit PUSH IN
 Anschlussstechnologie für die Feldverdrahtung in 6 mm² im Raster 7.62 als "Dreiflanschvariante" zur Gehäusedurchführung. Geeignet für Gehäuse mit einer Wandstärke von max. 2mm.
 Ideal auch als fingersichere Lösung bei Rückspannung.
 Erfüllt die Anforderungen gemäß UL1059 600 V Class C und IEC 61800-5-1.

Allgemeine Bestelldaten

Ausführung	Leiterplattensteckverbinder, Stiftstecker, 7.62 mm, Polzahl: 4, 180°, PUSH IN ohne Betätigungselement, Zugfederanschluss, Klemmbereich, max. : 10 mm ² , Box
Best.-Nr.	1427270000
Typ	SVF 7.62HP/04/180SFMF4 SN BK BX
GTIN (EAN)	4050118231519
VPE	25 Stück
Produkt-Kennzahlen	IEC: 1000 V / 57 A / 0.5 - 10 mm ² UL: 600 V / 39 A / AWG 24 - AWG 10
Verpackung	Box

Erstellungs-Datum 21. Februar 2023 22:31:28 MEZ

SVF 7.62HP/04/180SFMF4 SN BK BX

Weidmüller Interface GmbH & Co. KG
 Klingenbergstraße 26
 D-32758 Detmold
 Germany

www.weidmueller.com

Technische Daten

Abmessungen und Gewichte

Tiefe	47,7 mm	Tiefe (inch)	1,878 inch
Höhe	23,4 mm	Höhe (inch)	0,921 inch
Breite	53,34 mm	Breite (inch)	2,1 inch
Nettogewicht	27,56 g		

Temperaturen

Betriebstemperatur, min.	-50 °C	Betriebstemperatur, max.	125 °C
--------------------------	--------	--------------------------	--------

Systemkennwerte

Produktfamilie	OMNIMATE Power - Serie BV/SV 7.62HP	Anschlussart	Feldanschluss
Leiteranschlusstechnik	PUSH IN ohne Betätigungselement, Zugfederanschluss	Raster in mm (P)	7,62 mm
Raster in Zoll (P)	0,3 inch	Leiterabgangsrichtung	180°
Polzahl	4	L1 in mm	30,48 mm
L1 in Zoll	1,2 inch	Anzahl Reihen	1
Polreihenzahl	1	Berührungsschutz nach DIN VDE 57 106	fingersicher
Berührungsschutz nach DIN VDE 0470	IP 20 gesteckt	Schutzart	IP20
Durchgangswiderstand	4,50 mΩ	Kodierbar	Ja
Abisolierlänge	12 mm	Anzugsdrehmoment Schraubflansch, min.	0,2 Nm
Anzugsdrehmoment Schraubflansch, max.	0,3 Nm	Schraubendreherklinge	0,6 x 3,5
Steckzyklen	25		

Werkstoffdaten

Isolierstoff	PA GF	Farbe	schwarz
Farbtabelle (ähnlich)	RAL 9011	Isolierstoffgruppe	II
Kriechstromfestigkeit (CTI)	≥ 500	Brennbarkeitsklasse nach UL 94	V-0
Kontaktmaterial	Cu-Leg	Kontaktoberfläche	verzinkt
Schichtaufbau - Steckkontakt	4...6 µm Sn glanz	Lagertemperatur, min.	-40 °C
Lagertemperatur, max.	70 °C	Betriebstemperatur, min.	-50 °C
Betriebstemperatur, max.	125 °C	Temperaturbereich Montage, min.	-25 °C
Temperaturbereich Montage, max.	125 °C		

Anschließbare Leiter

Klemmbereich, min.	0,5 mm ²
Klemmbereich, max.	10 mm ²
eindrätig, min. H05(07) V-U	0,5 mm ²
eindrätig, max. H05(07) V-U	6 mm ²
mehrdrätig, min. H07V-R	10 mm ²
mehrdrätig, max. H07V-R	10 mm ²
feindrätig, min. H05(07) V-K	0,5 mm ²
feindrätig, max. H05(07) V-K	10 mm ²
mit AEH mit Kragen DIN 46 228/4, min.	1,5 mm ²
mit AEH mit Kragen DIN 46 228/4, max.	6 mm ²
mit Aderendhülse nach DIN 46 228/1, min.	1,5 mm ²

Erstellungs-Datum 21. Februar 2023 22:31:28 MEZ

SVF 7.62HP/04/180SFMF4 SN BK BX

Weidmüller Interface GmbH & Co. KG
 Klingenbergstraße 26
 D-32758 Detmold
 Germany

www.weidmueller.com

Technische Daten

mit Aderendhülse nach DIN 46 228/1, 6 mm²
 max.

Klemmbare Leiter	Leiteranschlussquerschnitt	Typ	feindrätig	
		nominal	2,5 mm ²	
	Aderendhülse	Abisolierlänge	nominal	12 mm
		Empfohlene Aderendhülse	H2.5/12	
		Abisolierlänge	nominal	14 mm
		Empfohlene Aderendhülse	H2.5/19D BL	
	Leiteranschlussquerschnitt	Typ	feindrätig	
		nominal	4 mm ²	
	Aderendhülse	Abisolierlänge	nominal	12 mm
		Empfohlene Aderendhülse	H4.0/12	
		Abisolierlänge	nominal	14 mm
		Empfohlene Aderendhülse	H4.0/20D GR	
Leiteranschlussquerschnitt	Typ	feindrätig		
	nominal	6 mm ²		
Aderendhülse	Abisolierlänge	nominal	12 mm	
	Empfohlene Aderendhülse	H6.0/12		
	Abisolierlänge	nominal	14 mm	
	Empfohlene Aderendhülse	H6.0/20 SW		
Leiteranschlussquerschnitt	Typ	feindrätig		
	nominal	1,5 mm ²		
Aderendhülse	Abisolierlänge	nominal	15 mm	
	Empfohlene Aderendhülse	H1.5/18D SW		
	Abisolierlänge	nominal	12 mm	
	Empfohlene Aderendhülse	H1.5/12		

Hinweistext Der Außendurchmesser des Kunststoffkragens sollte nicht größer als das Raster (P) sein., Die Länge der Aderendhülse ist in Abhängigkeit vom Produkt und von der jeweiligen Bemessungsspannung auszuwählen.

Bemessungsdaten nach IEC

geprüft nach Norm	IEC 60664-1, IEC 61984	Bemessungsstrom, min. Polzahl (Tu=20°C)	57 A
Bemessungsstrom, max. Polzahl (Tu=20°C)	50 A	Bemessungsstrom, min. Polzahl (Tu=40°C)	57 A
Bemessungsstrom, max. Polzahl (Tu=40°C)	45 A	Bemessungsspannung bei Überspannungsk./Verschmutzungsgrad II/2	1.000 V
Bemessungsspannung bei Überspannungsk./Verschmutzungsgrad III/2	800 V	Bemessungsspannung bei Überspannungsk./Verschmutzungsgrad III/3	800 V
Bemessungsstoßspannung bei Überspannungsk./Verschmutzungsgrad II/2	6 kV	Bemessungsstoßspannung bei Überspannungsk./Verschmutzungsgrad III/2	8 kV
Bemessungsstoßspannung bei Überspannungsk./Verschmutzungsgrad III/3	8 kV	Kurzzeitstromfestigkeit	3 x 1s mit 420 A
Kriechstrecke, min.	12,7 mm	Luftstrecke, min.	12,7 mm


SVF 7.62HP/04/180SFMF4 SN BK BX

Weidmüller Interface GmbH & Co. KG
 Klingenbergstraße 26
 D-32758 Detmold
 Germany


www.weidmueller.com

Technische Daten

Neendaten nach CSA

Institut (CSA)		Zertifikat-Nr. (CSA)	200039-1121690
Nennspannung (Use group B / CSA)	600 V	Nennspannung (Use group C / CSA)	600 V
Nennspannung (Use group D / CSA)	600 V	Nennstrom (Use group B / CSA)	36 A
Nennstrom (Use group C / CSA)	36 A	Nennstrom (Use group D / CSA)	5 A
Leiteranschlussquerschnitt AWG, min.	AWG 24	Leiteranschlussquerschnitt AWG, max.	AWG 10
Hinweis zu den Zulassungswerten	Angaben sind Maximalwerte, Details siehe Zulassungszertifikat.		

Neendaten nach UL 1059

Institut (cURus)		Zertifikat-Nr. (cURus)	E60693
Nennspannung (Use group B / UL 1059)	600 V	Nennspannung (Use group C / UL 1059]	600 V
Nennspannung (Use group D / UL 1059)	600 V	Nennstrom (Use group B / UL 1059)	39 A
Nennstrom (Use group C / UL 1059)	39 A	Nennstrom (Use group D / UL 1059)	5 A
Leiteranschlussquerschnitt AWG, min.	AWG 24	Leiteranschlussquerschnitt AWG, max.	AWG 10
Hinweis zu den Zulassungswerten	Angaben sind Maximalwerte, Details siehe Zulassungszertifikat.		

Verpackungen

Verpackung	Box	VPE Länge	352 mm
VPE Breite	135 mm	VPE Höhe	61 mm

Typprüfungen

Prüfung: Haltbarkeit der Markierungen	Norm	DIN EN 61984 Abschnitt 7.3.2 / 09.02 Verwendung des Musters von DIN EN 60068-2-70 / 07.96
	Prüfung	Ursprungskennzeichnung, Typkennzeichnung, Raster
	Bewertung	vorhanden
	Prüfung	Lebensdauer
Prüfung: Fehlerhafte Kupplung (Nichtaustauschbarkeit)	Bewertung	bestanden
	Norm	DIN EN 61984 Abschnitt 6.3 und 6.9.1 / 09.02, DIN EN 60512-13-5 / 11.08
	Prüfung	180° gedreht mit Kodierelementen
	Bewertung	bestanden
	Prüfung	180° gedreht ohne Kodierelemente
	Bewertung	bestanden

SVF 7.62HP/04/180SFMF4 SN BK BX

Weidmüller Interface GmbH & Co. KG
 Klingenbergstraße 26
 D-32758 Detmold
 Germany

www.weidmueller.com

Technische Daten

Prüfung: Klemmbarer Querschnitt	Norm	DIN EN 60999-1 Abschnitt 7 und 9.1 / 12.00, DIN EN 60947-1 Abschnitt 8.2.4.5.1 / 04.08	
	Leitertyp	Leitertyp und Leiterquerschnitt	eindrätig 0,5 mm ²
		Leitertyp und Leiterquerschnitt	mehrdrätig 0,5 mm ²
		Leitertyp und Leiterquerschnitt	eindrätig 6 mm ²
		Leitertyp und Leiterquerschnitt	mehrdrätig 6 mm ²
		Leitertyp und Leiterquerschnitt	AWG 24/1
		Leitertyp und Leiterquerschnitt	AWG 24/19
		Leitertyp und Leiterquerschnitt	AWG 14/1
		Leitertyp und Leiterquerschnitt	AWG 14/19
	Bewertung	bestanden	
Prüfung auf Beschädigung und unbeabsichtigtes Lösen von Leitern	Norm	DIN EN 60999-1 Abschnitt 9.4 / 12.00	
	Anforderung	0,3 kg	
	Leitertyp	Leitertyp und Leiterquerschnitt	H05V-U0.5
		Leitertyp und Leiterquerschnitt	H05V-K0.5
		Leitertyp und Leiterquerschnitt	AWG 20/1
		Leitertyp und Leiterquerschnitt	AWG 20/19
	Bewertung	bestanden	
	Anforderung	1,4 kg	
	Leitertyp	Leitertyp und Leiterquerschnitt	H07V-U6
		Leitertyp und Leiterquerschnitt	H07V-K6
Leitertyp und Leiterquerschnitt		AWG 10/1	
Leitertyp und Leiterquerschnitt		AWG 10/19	
Bewertung	bestanden		
Pull-Out Test	Norm	DIN EN 60999-1 Abschnitt 9.5 / 12.00	
	Anforderung	≥20 N	
	Leitertyp	Leitertyp und Leiterquerschnitt	H05V-U0.5
		Leitertyp und Leiterquerschnitt	H05V-K0.5
		Leitertyp und Leiterquerschnitt	AWG 20/1
		Leitertyp und Leiterquerschnitt	AWG 20/19
	Bewertung	bestanden	
	Anforderung	≥80 N	
	Leitertyp	Leitertyp und Leiterquerschnitt	H07V-U6
		Leitertyp und Leiterquerschnitt	H07V-K6
Leitertyp und Leiterquerschnitt		AWG 10/1	
Leitertyp und Leiterquerschnitt		AWG 10/19	
Bewertung	bestanden		

SVF 7.62HP/04/180SFMF4 SN BK BX

Weidmüller Interface GmbH & Co. KG
 Klingenbergstraße 26
 D-32758 Detmold
 Germany

www.weidmueller.com

Technische Daten

Klassifikationen

ETIM 6.0	EC002638	ETIM 7.0	EC002638
ETIM 8.0	EC002638	ECLASS 9.0	27-44-03-09
ECLASS 9.1	27-44-03-09	ECLASS 10.0	27-44-03-09
ECLASS 11.0	27-46-02-02	ECLASS 12.0	27-46-02-02

Wichtiger Hinweis

IPC-Konformität	Konformität: Die Produkte werden nach international anerkannten Standards und Normen entwickelt, gefertigt und ausgeliefert und entsprechen den zugesicherten Eigenschaften im Datenblatt bzw. erfüllen dekorative Eigenschaften in Anlehnung der IPC-A-610 „Class2“. Darüber hinaus gehende Ansprüche an die Produkte können auf Anfrage bewertet werden.
Hinweise	<ul style="list-style-type: none"> • Weitere Varianten auf Anfrage • Bemessungsstrom bezogen auf Bemessungsquerschnitt und min. Polzahl • AEH ohne Kunststoffkragen nach DIN 46228/1 • AEH mit Kunststoffkragen nach DIN 46228/4 • Zeichnungsangabe P = Raster • Bemessungsdaten sind bezogen auf das jeweilige Bauteil. Luft- und Kriechstrecken zu anderen Bauteilen sind entsprechend der jeweils relevanten Anwendungsnormen zu gestalten. • Langzeitlagerung des Produkts mit einer durchschnittlichen Temperatur von 50 °C und einer durchschnittlichen Luftfeuchtigkeit von 70%, 36 Monate

Zulassungen

Zulassungen



ROHS	Konform
UL File Number Search	UL Webseite
Zertifikat-Nr. (cURus)	E60693

SVF 7.62HP/04/180SFMF4 SN BK BX

Weidmüller Interface GmbH & Co. KG
Klingenbergstraße 26
D-32758 Detmold
Germany

www.weidmueller.com

Technische Daten

Downloads

Zulassung / Zertifikat / Konformitätsdokument	Declaration of the Manufacturer
Engineering-Daten	CAD data – STEP
Engineering-Daten	WSCAD
Produktänderungsmitteilung	20220201 Visual change OMNIMATE® Power PCB terminal blocks and connectors 20220201 Visuelle Änderung OMNIMATE® Power Leiterplattenklemmen und -steckverbinder
Anwenderdokumentation	QR-Code product handling video
Kataloge	Catalogues in PDF-format
Broschüren	FL DRIVES EN MB DEVICE MANUF. EN FL DRIVES DE FL HEATING ELECTR EN FL APPL INVERTER EN FL_BASE_STATION_EN FL ELEVATOR EN FL POWER SUPPLY EN FL 72H SAMPLE SER EN PO OMNIMATE EN

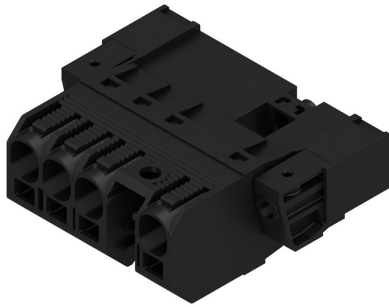
SVF 7.62HP/04/180SFMF4 SN BK BX

Weidmüller Interface GmbH & Co. KG
 Klingenbergstraße 26
 D-32758 Detmold
 Germany

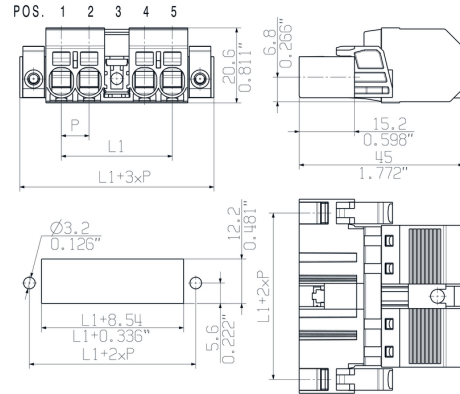
www.weidmueller.com

Zeichnungen

Produktbild



Maßbild

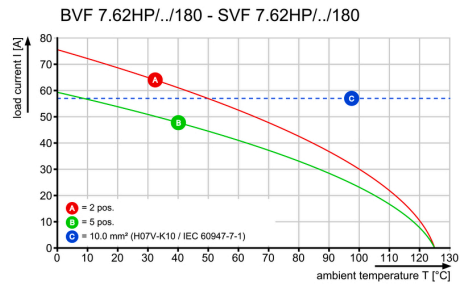


Anschlussbild

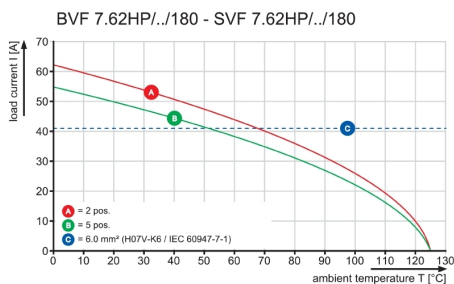
6	M(S)F6	o	o	o	o	o	X	o
6	M(S)F5	o	o	o	o	X	o	o
6	M(S)F4	o	o	o	X	o	o	o
6	M(S)F3	o	o	X	o	o	o	o
6	M(S)F2	o	X	o	o	o	o	o
5	M(S)F5	o	o	o	o	X	o	o
5	M(S)F4	o	o	o	X	o	o	o
5	M(S)F3	o	o	X	o	o	o	o
5	M(S)F2	o	X	o	o	o	o	o
4	M(S)F4	o	o	o	X	o	o	o
4	M(S)F3	o	o	X	o	o	o	o
4	M(S)F2	o	X	o	o	o	o	o
3	M(S)F3	o	o	X	o	o	o	o
3	M(S)F2	o	X	o	o	o	o	o
2	M(S)F2	o	X	o	o	o	o	o
NO OF POLES	X = MIDDLE FLANGE POSITION	1	2	3	4	5	6	7



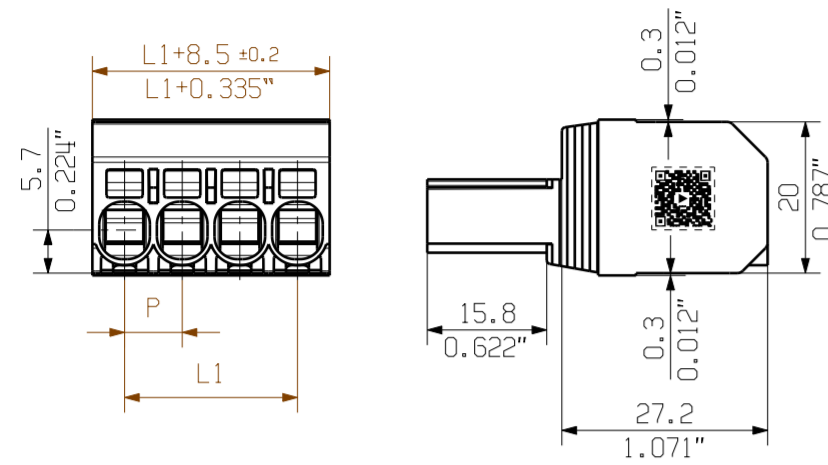
Diagramm



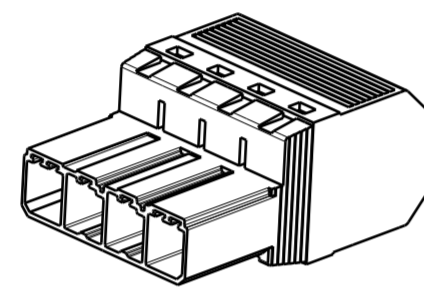
Diagramm



SHOWN: SVF7.62HP/04/180

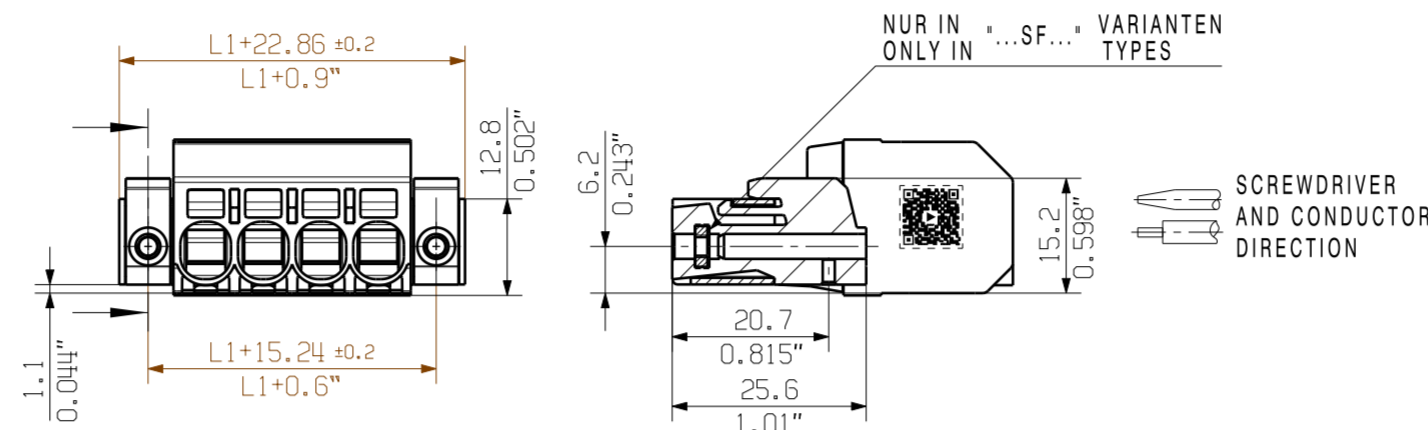


1:1

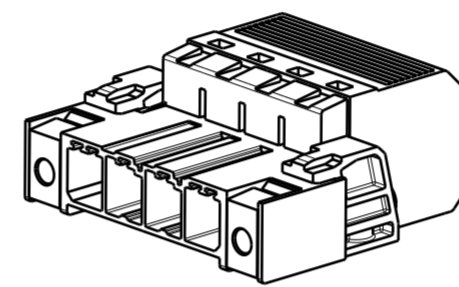


SCREWDRIVER AND CONDUCTOR DIRECTION

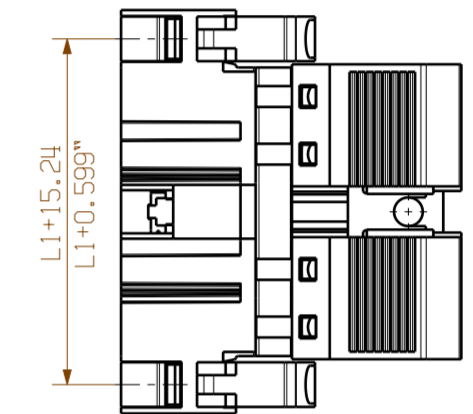
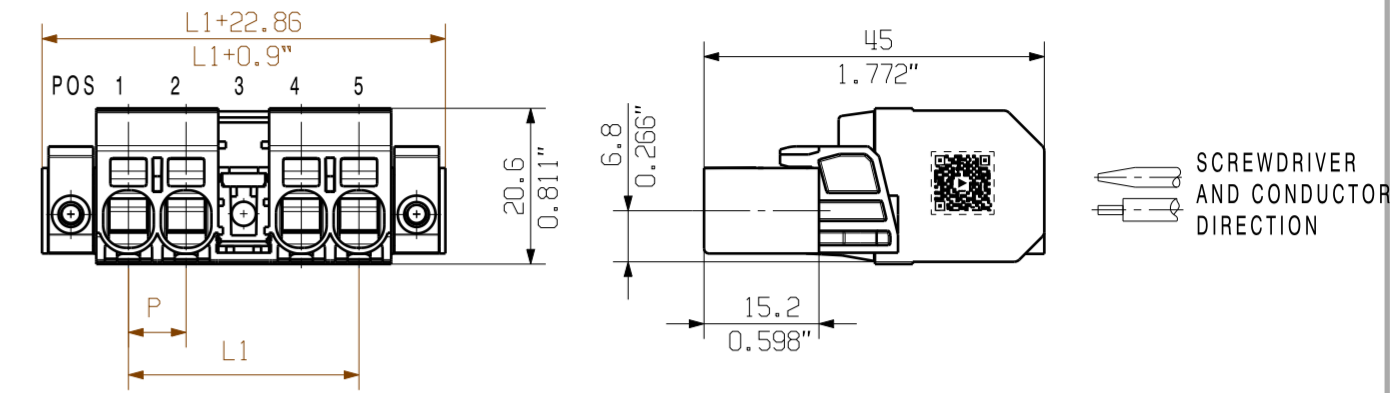
SHOWN: SVF7.62HP/04/180SF



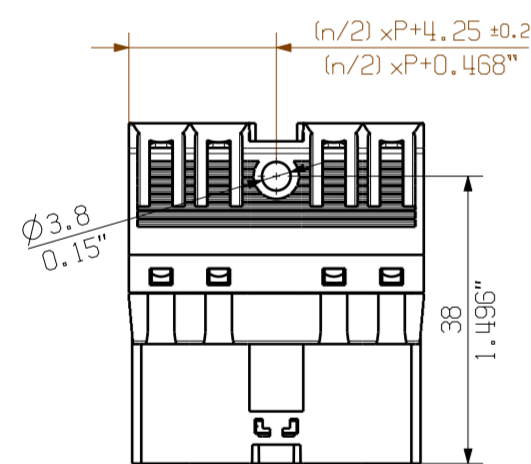
M 1/1



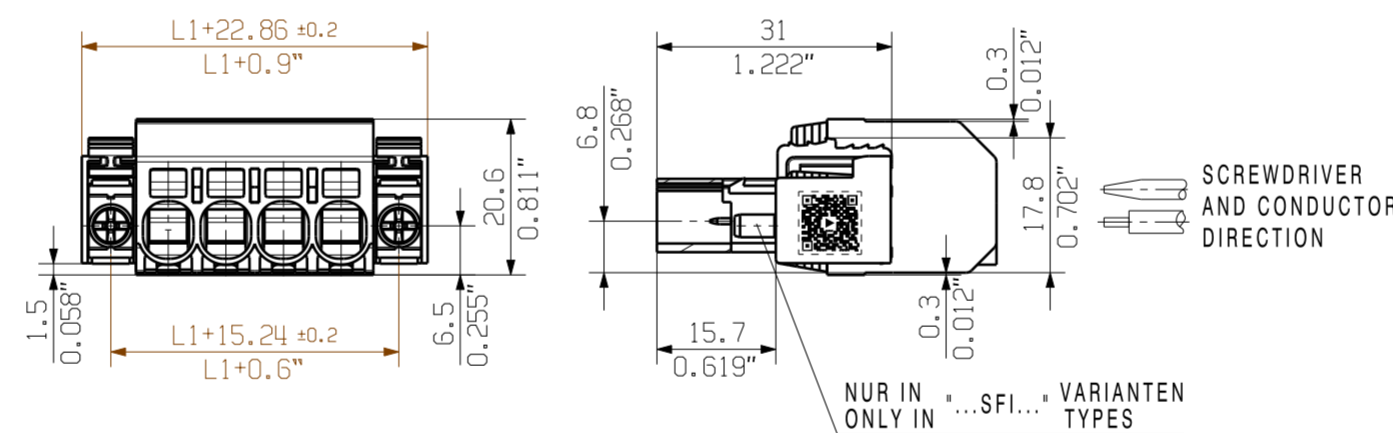
SHOWN: SVF7.62HP/04/180SFMF3



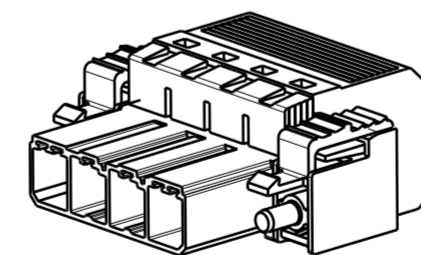
SHOWN: SVF7.62HP/04/180MSF



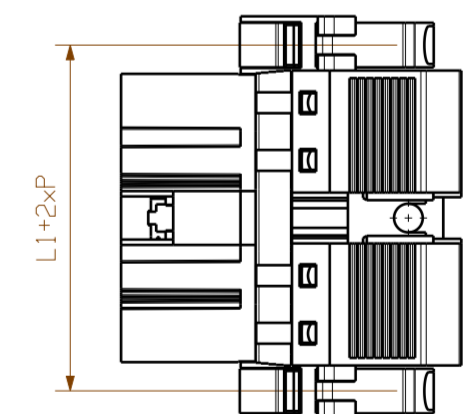
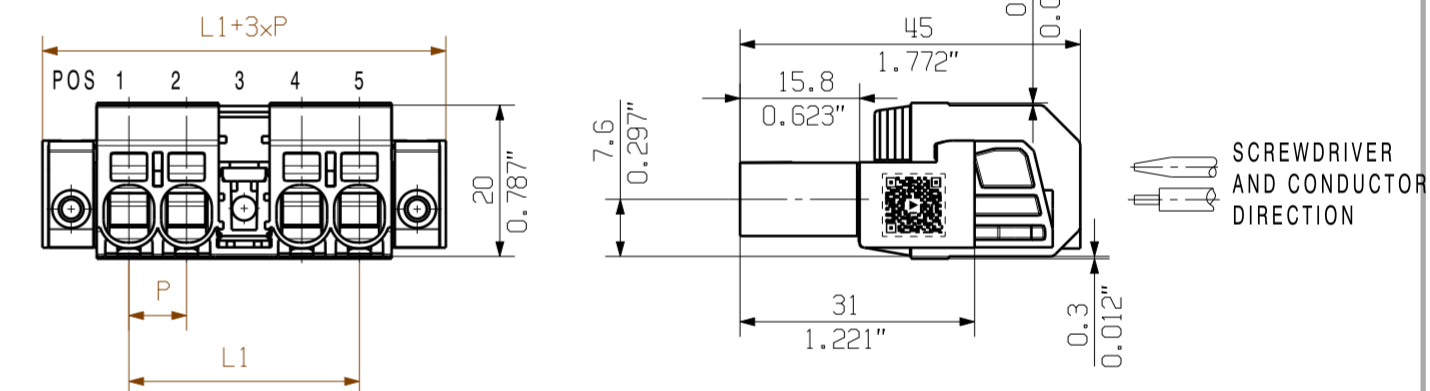
SHOWN: SVF7.62HP/04/180SFI



M 1/1



SHOWN: SVF7.62HP/04/180SFBMF3



P=RASTER/PITCH
n=POLZAHL/NO OF POLES
MF=MITTELFANSCHE/MIDDLE FLANGE

6 MF 4	POL	POL	POL	MF	POL	POL	POL
5 MF 4	POL	POL	POL	MF	POL	POL	
5 MF 3	POL	POL	MF	POL	POL	POL	
4 MF 4	POL	POL	POL	MF	POL		
4 MF 3	POL	POL	MF	POL	POL		
3 MF 3	POL	POL	MF	POL			
3 MF 2	POL	MF	POL	POL			
2 MF 2	POL	MF	POL				
POLE	1	2	3	4	5	6	7
n	POS.						

ORDER NUMBERS
SEE DRAWING 46101 SHEET 01

6	38,10	1,5
5	30,48	1,2
4	22,86	0,9
3	15,24	0,6
2	7,62	0,3
n	L1 (mm)	L1 (Inch)

For the mounting of PCBs, it should be noted that the rated data given in the catalogue relates only to the connection elements. The necessary creepage and clearance paths must be observed in connection with the respective applicant in accordance with VDE 0110. The current-carrying capacity and pitch tolerance is to be determined according to DIN IEC 326 part 3 very fine.

Weidmüller connectors are tested to the DIN VDE 0627 standard, and are valid for its field of application. Provided that the connectors are used to the intended purpose, all requirements with respect to the occurring of electrical, mechanical, thermic and corrosive stress will be satisfied.

GENERAL TOLERANCE: DIN ISO 2768-mK

First Issue Date: 28.05.2018

RoHS COMPLIANT

EC00000298

Modification

Prim PLM Part No.: 005075

Prim ERP Part No.: 1060920000

Weidmüller

46102

14

Scale: .. Size: A2

Drawings Assembly

Product file: 7390 BVF/SVF 7.62HP

SVF7.62HP/./180...
STIFTSTECKER
MALE PLUG

The reproduction, distribution and utilization of this document as well as the communication of its contents to others without explicit authorization is prohibited. Offenders will be held liable for the payment of damages. Weidmüller exclusively reserves the right to file for patents, utility models or designs.

© Weidmüller Interface GmbH & Co. KG