

IE-PCBR-M12X-S-180

Weidmüller Interface GmbH & Co. KG

Klingenbergstraße 26

D-32758 Detmold

Germany

www.weidmueller.com



Allgemeine Bestelldaten

Ausführung	Leiterplattensteckverbinder, M12, Solder connection, Cat.6A / Class EA (ISO/IEC 11801 2010), IP67, im verschraubten Zustand, Reflow-fähig, Hinterwandmontage, 1-teilig
Best.-Nr.	1427670000
Typ	IE-PCBR-M12X-S-180
GTIN (EAN)	4050118231915
VPE	10 Stück

Erstellungs-Datum 21. Februar 2023 22:31:36 MEZ

Katalogstand 18.02.2023 / Technische Änderungen vorbehalten

IE-PCBR-M12X-S-180

Weidmüller Interface GmbH & Co. KG
 Klingenbergstraße 26
 D-32758 Detmold
 Germany

www.weidmueller.com

Technische Daten

Abmessungen und Gewichte

Wandstärke, min.	0,9 mm	Wandstärke, max.	2,5 mm
Nettogewicht	16 g		

Temperaturen

Betriebstemperatur	-40 °C...85 °C	Betriebstemperatur, min.	-40 °C
Betriebstemperatur, max.	85 °C		

Technische Daten Leiterplattensteckverbinder

Codierung	X	Polzahl	8
Nennspannung	48 V	Schutzart	IP67, im verschraubten Zustand
Kontaktoberfläche	Gold über Nickel	Gehäusebasismaterial	CuZn
Anschlussgewinde	M12	Isolationswiderstand	100 MΩ
Steckzyklen	≥ 100	Kontaktmaterial	CuZn

Allgemeine Daten

Polzahl	8	Anschluss 1	M12
Anschluss 2	Solder connection	Aufbau	Reflow-fähig, Hinterwandmontage
Gehäusebasismaterial	CuZn	Kategorie	Cat.6A / Class EA (ISO/IEC 11801 2010)
Anschlussgewinde	M12	Kontaktmaterial	CuZn
Kontaktoberfläche	Gold über Nickel	Schirmmaterial	CuSn
Schirmung	360° Rundumgehäuse	Schutzart	IP67, im verschraubten Zustand
Steckzyklen	≥ 100		

Klassifikationen

ETIM 6.0	EC002638	ETIM 7.0	EC003568
ETIM 8.0	EC003568	ECLASS 9.0	27-44-03-09
ECLASS 9.1	27-44-03-09	ECLASS 10.0	27-44-03-09
ECLASS 11.0	27-44-01-10	ECLASS 12.0	27-44-01-10

Umweltanforderungen

REACH SVHC	Lead 7439-92-1
SCIP	67cf1078-beca-4687-860b-dc475a6ec24a

Zulassungen

Zulassungen



ROHS	Konform
UL File Number Search	UL Webseite
Zertifikat-Nr. (cULus)	E316369

IE-PCBR-M12X-S-180

Weidmüller Interface GmbH & Co. KG
Klingenbergstraße 26
D-32758 Detmold
Germany

www.weidmueller.com

Technische Daten

Downloads

Zulassung / Zertifikat / Konformitätsdokument	DUXR.E316369 CC Link IE Field M12-X PROFINET Manufacturer's Declaration
Engineering-Daten	CAD data – STEP
Anwenderdokumentation	MAN IE GUIDE DE MAN IE GUIDE EN
Kataloge	Catalogues in PDF-format
Broschüren	MB FREECONTACT EN FL FIELDWIRING EN PI PROFINET CABLING EN PI PROFINET CABLING EN

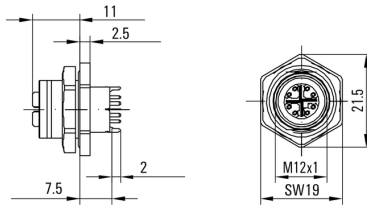
IE-PCBR-M12X-S-180

Weidmüller Interface GmbH & Co. KG
Klingenbergstraße 26
D-32758 Detmold
Germany

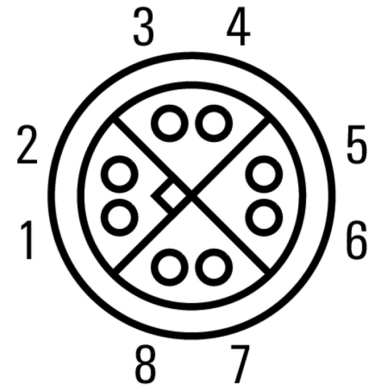
www.weidmueller.com

Zeichnungen

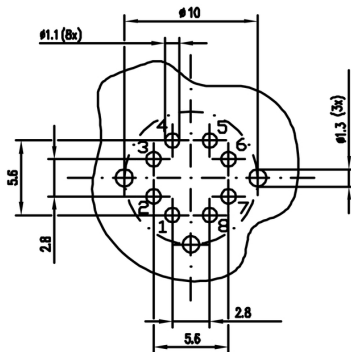
Maßzeichnung



Pinbelegung



Bohrlochplan



Montageausschnitt

