

**SAIE-M12B-CD-1.0U****Weidmüller Interface GmbH & Co. KG**

Klingenbergstraße 26

D-32758 Detmold

Germany

www.weidmueller.com



Für den geräteseitigen Anschluss werden im Bereich der Sensor-Aktorverkabelung verschiedene Einbausteckverbinder benötigt. Diese sind in den Varianten M12, M8 und natürlich auch M5 verfügbar.

**Allgemeine Bestelldaten**

Ausführung	Einbaustecker, M12, PG 9, Polzahl: 5, 1 m
Best.-Nr.	<a href="#">1436710100</a>
Typ	SAIE-M12B-CD-1.0U
GTIN (EAN)	4050118244458
VPE	1 Stück

Erstellungs-Datum 21. Februar 2023 22:42:47 MEZ

Katalogstand 18.02.2023 / Technische Änderungen vorbehalten

## SAIE-M12B-CD-1.0U

**Weidmüller Interface GmbH & Co. KG**  
 Klingenbergstraße 26  
 D-32758 Detmold  
 Germany

www.weidmueller.com

## Technische Daten

### Abmessungen und Gewichte

Nettogewicht 80 g

### Technische Daten Freikonfektionierbare Steckverbinder

Codierung	A	Kabeldurchmesser, max.	7,5
Kabeldurchmesser, min.	6,9	Kontaktfläche	vergoldet
Nennspannung	125 V	Nennstrom	4 A
Polzahl	5	Schutzart	IP68
Temperaturbereich Gehäuse	-5 ... +70 °C	Verschmutzungsgrad	3
Verschraubung	PG 9		

### Technische Daten Kabel

Biegeradius min., bewegt	10 x Kabeldurchmesser	Biegeradius, min., fest verlegt	5 x Kabeldurchmesser
Kabellänge	1 m	Mantelfarbe	violett
Mantelmaterial	PUR halogenfrei	PE-Funktion	Nein
Polzahl	5		

### Normen

Steckverbinder Norm IEC 61076-2-101

### Klassifikationen

ETIM 6.0	EC002635	ETIM 7.0	EC003570
ETIM 8.0	EC003570	ECLASS 9.0	27-44-01-03
ECLASS 9.1	27-44-01-03	ECLASS 10.0	27-44-01-03
ECLASS 11.0	27-44-01-03	ECLASS 12.0	27-44-01-03

### Umweltanforderungen

REACH SVHC Lead 7439-92-1  
 SCIP bd63baef-8092-4596-90c7-5b4daa22710b

### Zulassungen

Zulassungen



ROHS Konform

### Downloads

Kataloge [Catalogues in PDF-format](#)  
 Broschüren [FL FIELDWIRING EN](#)

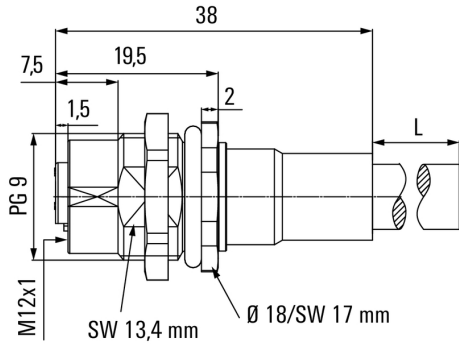
**SAIE-M12B-CD-1.0U**

**Weidmüller Interface GmbH & Co. KG**  
 Klingenbergstraße 26  
 D-32758 Detmold  
 Germany

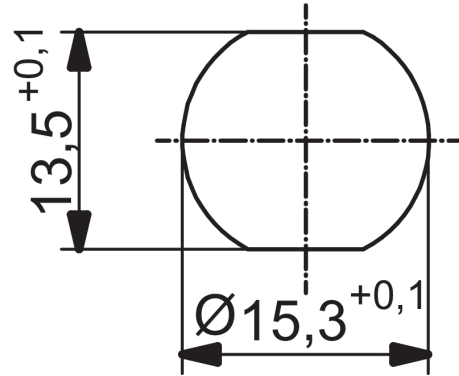
[www.weidmueller.com](http://www.weidmueller.com)

**Zeichnungen**

**Maßzeichnung**



**Detailzeichnung**



**Schaltbild**

