

IE-TO-USB-AB**Weidmüller Interface GmbH & Co. KG**

Klingenbergstraße 26

D-32758 Detmold

Germany

www.weidmueller.com



Tragschienenoutlet, Ausführung Kupplung USB (A-A)
gemäß IEC 61076-3-107

Allgemeine Bestelldaten

| | |
|------------|--------------------------------|
| Ausführung | Tragschienen-Outlet, USB, IP20 |
| Best.-Nr. | 1438180000 |
| Typ | IE-TO-USB-AB |
| GTIN (EAN) | 4050118244380 |
| VPE | 1 Stück |

Erstellungs-Datum 21. Februar 2023 22:42:58 MEZ

Katalogstand 18.02.2023 / Technische Änderungen vorbehalten

IE-TO-USB-AB

Weidmüller Interface GmbH & Co. KG

Klingenbergstraße 26

D-32758 Detmold

Germany

www.weidmueller.com

Technische Daten

Abmessungen und Gewichte

Nettogewicht 36 g

Temperaturen

| | | | |
|--------------------------|----------------|--------------------------|--------|
| Betriebstemperatur | -40 °C...70 °C | Betriebstemperatur, min. | -40 °C |
| Betriebstemperatur, max. | 70 °C | | |

Allgemeine Daten

| | | | |
|----------------------|-------------|-------------|-----------|
| Anschluss 1 | USB A | Anschluss 2 | USB B |
| Beschaltung | USB | Farbe | lichtgrau |
| Gehäusebasismaterial | PA UL 94 V0 | Montageart | TS 35 |
| Schutzart | IP20 | | |

Allgemeine Standards

Steckverbinder Norm IEC 61076-3-107

Klassifikationen

| | | | |
|-------------|-------------|-------------|-------------|
| ETIM 6.0 | EC000313 | ETIM 7.0 | EC000313 |
| ETIM 8.0 | EC000313 | ECLASS 9.0 | 27-44-03-20 |
| ECLASS 9.1 | 19-17-01-25 | ECLASS 10.0 | 27-44-03-20 |
| ECLASS 11.0 | 27-44-03-20 | ECLASS 12.0 | 27-44-03-20 |

Zulassungen

Zulassungen



ROHS Konform

Downloads

| | |
|-----------------------|--|
| Engineering-Daten | CAD data – STEP |
| Anwenderdokumentation | MAN IE GUIDE DE MAN IE GUIDE EN Manual |
| Kataloge | Catalogues in PDF-format |
| Broschüren | MB FREECONTACT EN FL FIELDWIRING EN PI PROFINET CABLING EN PI PROFINET CABLING EN |

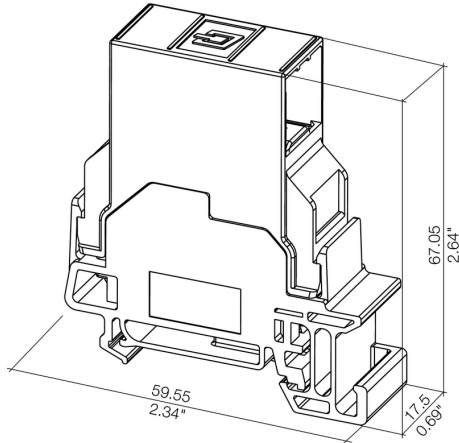
IE-TO-USB-AB

Weidmüller Interface GmbH & Co. KG
Klingenbergstraße 26
D-32758 Detmold
Germany

www.weidmueller.com

Zeichnungen

Maßzeichnung



Zeichnung

