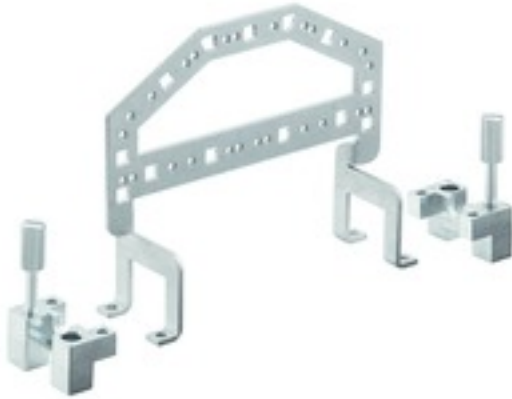


**HDC GRIP PANEL 8 ADAPT**

**Weidmüller Interface GmbH & Co. KG**  
Klingenbergstraße 26  
D-32758 Detmold  
Germany

www.weidmueller.com

**Allgemeine Bestelldaten**

Ausführung	Schwere Steckverbinder, Zubehör, Griffblech
Best.-Nr.	<a href="#">1444730000</a>
Typ	HDC GRIP PANEL 8 ADAPT
GTIN (EAN)	4050118250213
VPE	1 Stück

Erstellungs-Datum 21. Februar 2023 22:44:24 MEZ

Katalogstand 18.02.2023 / Technische Änderungen vorbehalten

## HDC GRIP PANEL 8 ADAPT

**Weidmüller Interface GmbH & Co. KG**  
 Klingenbergstraße 26  
 D-32758 Detmold  
 Germany

www.weidmueller.com

## Technische Daten

### Abmessungen und Gewichte

Nettogewicht 142,93 g

### Temperaturen

Dauergebrauchstemperatur, min. -40 °C      Dauergebrauchstemperatur, max. 125 °C

### Ausführung

Baugröße	8	Geeignet für ModuPlug®	Nein
Werkstoff	Stahl verzinkt		

### Klassifikationen

ETIM 6.0	EC002943	ETIM 7.0	EC002943
ETIM 8.0	EC002943	ECLASS 9.0	27-44-02-92
ECLASS 9.1	27-44-01-92	ECLASS 10.0	27-44-02-92
ECLASS 11.0	27-44-02-92	ECLASS 12.0	27-44-02-92

### Zulassungen

Zulassungen



ROHS Konform

### Downloads

Engineering-Daten	<a href="#">CAD data – STEP</a>
Kataloge	<a href="#">Catalogues in PDF-format</a>
Broschüren	<a href="#">FL FIELDWIRING EN</a> <a href="#">FL FIELDWIRING EN</a>