

TIA SUBD 15S

Weidmüller Interface GmbH & Co. KG

Klingenbergstraße 26

D-32758 Detmold

Germany

www.weidmueller.com

Produktbild



Abbildung ähnlich

Schnellere Signalverdrahtung bei weniger Platzbedarf
Zur Reduzierung von Verdrahtungszeiten werden zwischen Steuerung und Interface-Ebene vorkonfektionierte Leitungen eingesetzt und einfach an den Interface Adapter angeschlossen. So lassen sich Durchlaufzeiten im Schaltschrankbau stark reduzieren. Der Interface Adapter hat eine universale Passform und bietet im Zusammenspiel mit den konturgleichen TERMSERIES Produkten einen echten Raumvorteil.

- Reduzierter Verdrahtungsaufwand durch Plug-and-Play-Konzept mit vorkonfektionierten Kabeln
- Kann an die Eingangs- und Ausgangsseite der TERMSERIES gesteckt werden
- Geeignet für die Verwendung von plus- und minusschaltender Logik
- Großer Raumvorteil durch universelle Passform für andere TERMSERIES Produkte

Allgemeine Bestelldaten

Ausführung	TERMSERIES, Adapter, Sub-D, 15-polig, DIN 41652 / IEC 60807, Anzahl der Signalpfade: 8, Nennspannung : 24 V DC, Nennstrom (pro Signalpfad): 125 mA
Best.-Nr.	1463530000
Typ	TIA SUBD 15S
GTIN (EAN)	4050118323542
VPE	1 Stück

TIA SUBD 15S

Weidmüller Interface GmbH & Co. KG

Klingenbergstraße 26

D-32758 Detmold

Germany

www.weidmueller.com

Technische Daten

Abmessungen und Gewichte

Tiefe	52 mm	Tiefe (inch)	2,047 inch
Höhe	43 mm	Höhe (inch)	1,693 inch
Breite	51 mm	Breite (inch)	2,008 inch
Nettogewicht	53,18 g		

Temperaturen

Lagertemperatur	-40 °C...85 °C	Betriebstemperatur	-40 °C...60 °C
Betriebstemperatur, min.	-40 °C	Betriebstemperatur, max.	60 °C
Feuchtigkeit	5...95 % (indoor), T _u = 40 °C, keine Betauung		

Versorgung

Versorgungsspannung	24 V DC ± 20 %	Statusanzeige	LED grün
---------------------	----------------	---------------	----------

Signale

Nennspannung	24 V DC	Spannung, max.	30 V DC
Nennstrom (pro Signalpfad)	125 mA	Strom (pro Signalpfad), max.	1 A
Summenstrom aller Signale, max.	1 A	Anzahl der Signalpfade	8

Allgemeine Daten

Farbe	schwarz		
Komponente mit Brennbarkeitsklasse nach UL94	Komponente	Gehäuse	
	Brennbarkeitsklasse nach UL94	V-0	

Isolationskoordination

Bemessungsspannung	32 V	Verschmutzungsgrad	2
Überspannungskategorie	III	Stehstoßspannung	1,5 kV
Schutzart	IP20 im verbauten Zustand		

Erweiterte Angaben Zulassungen / Normen

Zertifikat-Nr. (cULus)	E141197
------------------------	---------

Anschlussdaten (Versorgung)

Leiteranschlusstechnik	PUSH IN	Anzahl Klemmen	2 (+,-)
Klemmbereich, Bemessungsanschluss, min.	0,13 mm ²	Klemmbereich, Bemessungsanschluss, max.	1,5 mm ²
Klingenmaß (Versorgung)	0,6 x 3,5 mm		

Anschlussdaten (Signal)

Steckertyp	Sub-D, 15-polig, DIN 41652 / IEC 60807
------------	--

TIA SUBD 15S

Weidmüller Interface GmbH & Co. KG
 Klingenbergstraße 26
 D-32758 Detmold
 Germany

www.weidmueller.com

Technische Daten

Klassifikationen

ETIM 6.0	EC002780	ETIM 7.0	EC002780
ETIM 8.0	EC002780	ECLASS 9.0	27-14-11-52
ECLASS 9.1	27-14-11-52	ECLASS 10.0	27-14-11-52
ECLASS 11.0	27-14-11-52	ECLASS 12.0	27-14-11-52

Umweltanforderungen

REACH SVHC	Lead 7439-92-1
SCIP	6e3fbe0c-6faa-40f6-af76-5d8ffe24127d

Zulassungen

Zulassungen



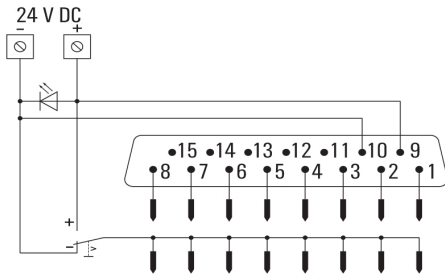
ROHS	Konform
UL File Number Search	UL Webseite
Zertifikat-Nr. (cULus)	E141197

Downloads

Zulassung / Zertifikat / Konformitätsdokument	EU Konformitätserklärung / EU Declaration of Conformity
Engineering-Daten	CAD data – STEP
Engineering-Daten	WSCAD
Anwenderdokumentation	Beipackzettel / Package Insert – de/en TERM SERIES Adapter SPS Interface Kabel - Deutsch TERM SERIES Adapters PLC interface cables - English
Kataloge	Catalogues in PDF-format
Broschüren	

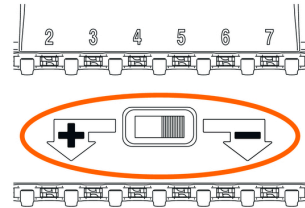
Zeichnungen

Schaltbild



Anwendungsbeispiel

Function of potential switch



The potential switch, located between contact rows of TERM SERIES adapter, is used to switch the potential of the lower contact row to "+" or "-" potential of supply voltage.

Anwendungsbeispiel

Installation note for adapter on input

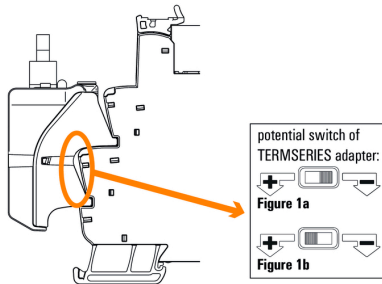
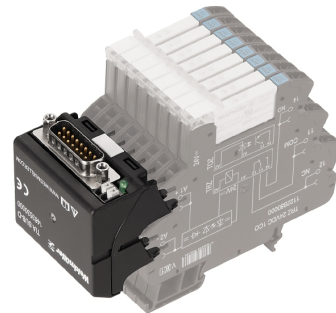


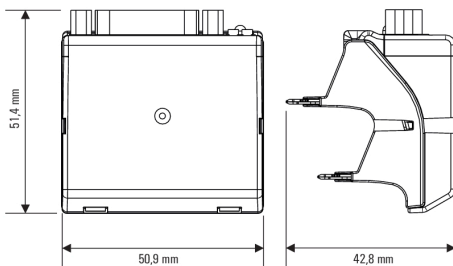
Figure 1a: Using adapter with positive-switching logic: switch potential switch at adapter to "-" position, installation recommended on **24 V DC** input (A1/A2).

Figure 1b: Using adapter with negative-switching logic: switch potential switch at adapter to "+" position, **must** be installed on **24 V UC** input (A1/A2).

Anwendungsbeispiel

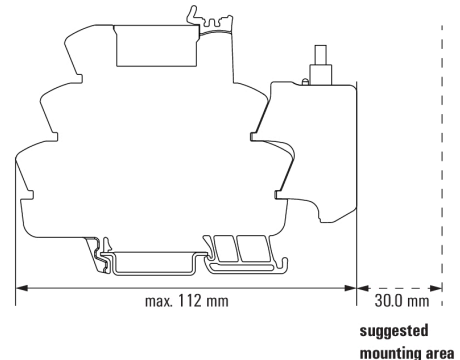


Maßbild



Maßbild

Mounting adapter on input of TERM SERIES socket

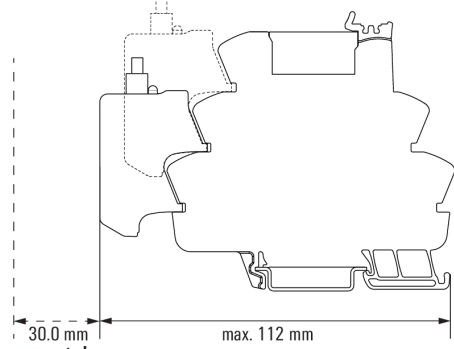


Mounting of the adapter on the input side of the TERM SERIES socket

Zeichnungen

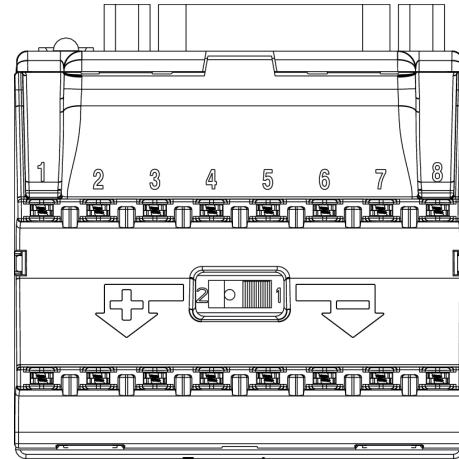
Maßbild

Mounting adapter on output
 of TERMSERIES socket



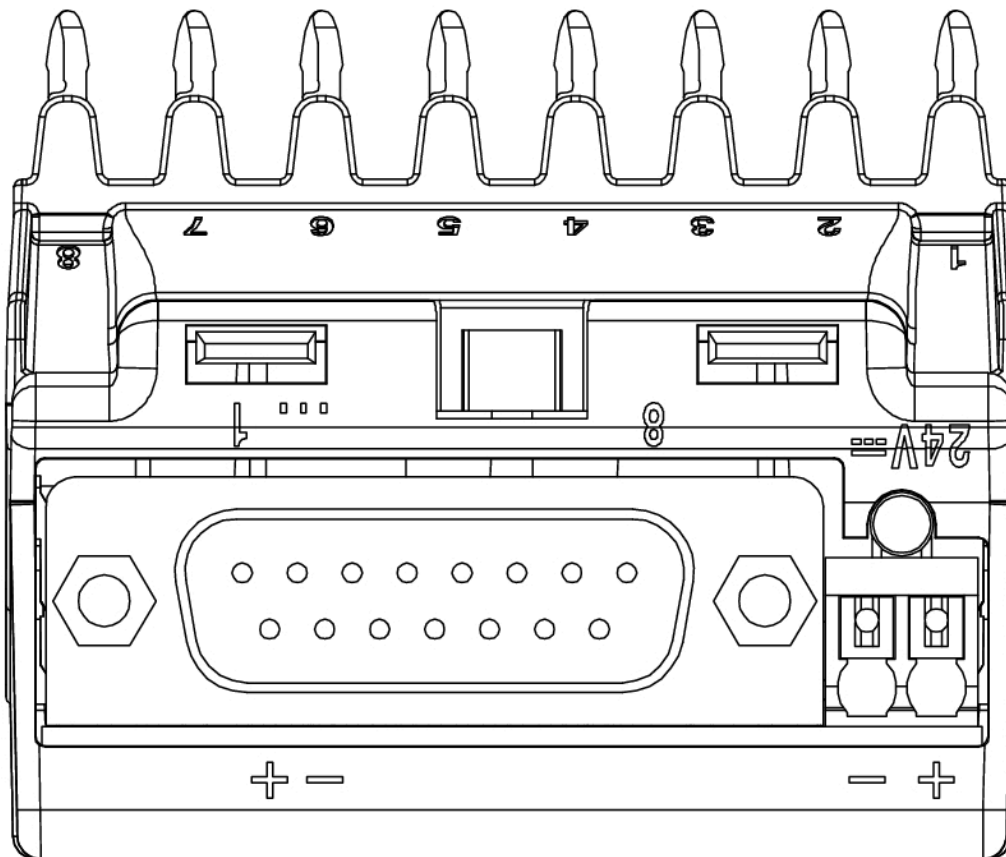
Mounting of the adapter on the output
 side of the TERMSERIES socket

Sonstiges



Front view

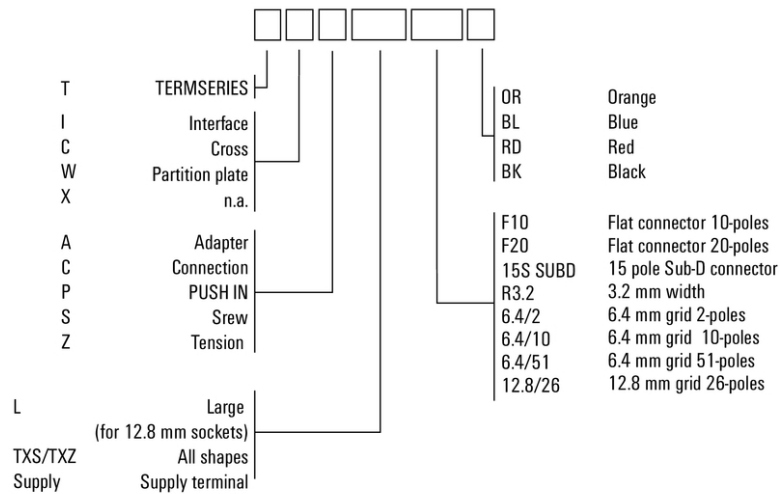
Sonstiges



Top view

Sonstige

Type code TERMSERIES accessories



Typenschlüssel