

## SAIP-M12BW-4-5.0V

**Weidmüller Interface GmbH & Co. KG**

Klingenbergstraße 26

D-32758 Detmold

Germany

[www.weidmueller.com](http://www.weidmueller.com)



Sensor-/Aktor-Leitungen werden zur Verdrahtung von Sensoren und Aktoren und zum Übertragen von Daten bzw. Leistung in verschiedenen Applikationen eingesetzt. Die angespritzte Leitung bietet eine ab Werk angeschlossene und getestete Verbindung des Steckverbinders zum Kabel an. Die Leitungen können den unterschiedlichsten Bedingungen ausgesetzt werden, wie z.B.: Feuchtigkeit, Staub, Wärme, Kälte, Schock oder Vibration.

Genau an diesem Punkt haben unsere Entwickler angesetzt und eine Vielzahl von unterschiedlichen M8 und M12 Sensor-/Aktor-Leitungen entworfen, bei der auch Sie sicher genau das finden, was Sie für Ihre Applikation benötigen.

Die M8 und M12 Sensor-/Aktor-Leitungen werden standardmäßig mit einer Messing vernickelten Mutter ausgeliefert. Sollte Sie aber einen besonders extremen Einsatzbereich für unsere Produkte vorsehen, dann können wir Ihnen auch eine Variante mit einer Kunststoffmutter anbieten. Diese erlaubt den Einsatz in Umgebungen, in denen Leitungen mit vernickelten M8 und M12 Muttern oxidieren würden.

Haben Sie etwas nicht gefunden oder sind noch Unklarheiten? Sprechen Sie uns an!

### Allgemeine Bestelldaten

Ausführung	Sensor/Aktor-Leitung, Einseitig offen, M12, Polzahl : 4, 5 m, Buchse, gewinkelt, Geschirmt: Nein, LED: Nein, Mantelmaterial: PVC, Halogene: Ja
Best.-Nr.	<a href="#">1465990500</a>
Typ	SAIP-M12BW-4-5.0V
GTIN (EAN)	4050118274851
VPE	1 Stück

## SAIP-M12BW-4-5.0V

**Weidmüller Interface GmbH & Co. KG**

Klingenbergstraße 26

D-32758 Detmold

Germany

www.weidmueller.com

## Technische Daten

### Abmessungen und Gewichte

Nettogewicht 219 g

### Allgemeine Technische Daten

Anschlussgewinde	M12	Anzugsdrehmoment	M12: 0,8 - 1,2 Nm
Ausführung	Buchse, gewinkelt	Codierung	A
Gehäusebasismaterial	PUR	Isolationswiderstand	10 <sup>8</sup> Ω
Kontaktfläche	vergoldet	LED	Nein
Material Gewinding	Kunststoff	Nennspannung	250 V
Nennstrom	4 A	Schutzart	IP65, IP66, IP67, IP68, im verschraubten Zustand
Steckzyklen	≥ 100	Temperaturbereich Gehäuse	-40 ... +85 °C
Verschmutzungsgrad	3	gebrückt	Nein

### Technische Daten Kabel

Aderquerschnitt	0,34 mm <sup>2</sup>	Außendurchmesser	5.3 mm ± 0.2 mm
Farbcodierung	braun, weiß, blau, schwarz	Geschirmt	Nein
Halogene	Ja	Isolation	PVC
Kabellänge	5 m	Konfigurierbare Kabellänge	Nein
Mantel nach UL AWM style	2464 (80 °C / 300 V)	Mantelfarbe	schwarz
Mantelmaterial	PVC	Polzahl	4
Schleppkettentauglichkeit	Nein	Schweißfunkenbeständigkeit	Nein
Schweißperlenfest	Nein	Strahlenvernetzt	Nein
Temperaturbereich, bewegt	-5...80 °C	Temperaturbereich, fest verlegt	-30...80 °C
Torsionsfestigkeit	0 °/m		

### Allgemeine Standards

Steckverbinder Norm IEC 61076-2-101 Zertifikat-Nr. (cULus) E307231

### Elektrische Eigenschaften

Isolationswiderstand 10<sup>8</sup> Ω Nennspannung 250 V

### Normen

Steckverbinder Norm IEC 61076-2-101

### Klassifikationen

ETIM 6.0	EC001855	ETIM 7.0	EC001855
ETIM 8.0	EC001855	ECLASS 9.0	27-06-03-11
ECLASS 9.1	27-06-03-11	ECLASS 10.0	27-06-03-11
ECLASS 11.0	27-06-03-11	ECLASS 12.0	27-06-03-11

### Umweltanforderungen

REACH SVHC Lead 7439-92-1  
 SCIP 1c533b66-fcff-4da5-b89f-fd555fbf5cb55

## SAIP-M12BW-4-5.0V

**Weidmüller Interface GmbH & Co. KG**  
Klingenbergstraße 26  
D-32758 Detmold  
Germany

[www.weidmueller.com](http://www.weidmueller.com)

## Technische Daten

### Zulassungen

Zulassungen



ROHS	Konform
UL File Number Search	UL Webseite
Zertifikat-Nr. (cULus)	E307231

### Downloads

Engineering-Daten	<a href="#">CAD data – STEP</a>
Engineering-Daten	<a href="#">WSCAD</a>
Produktänderungsmitteilung	<a href="#">Technical change to M12 plastic nuts - EN</a> <a href="#">Technical change to M12 plastic nuts - DE</a>
Kataloge	<a href="#">Catalogues in PDF-format</a>
Broschüren	<a href="#">FL FIELDWIRING EN</a>

**SAIP-M12BW-4-5.0V**

**Weidmüller Interface GmbH & Co. KG**  
 Klingenbergstraße 26  
 D-32758 Detmold  
 Germany

www.weidmueller.com

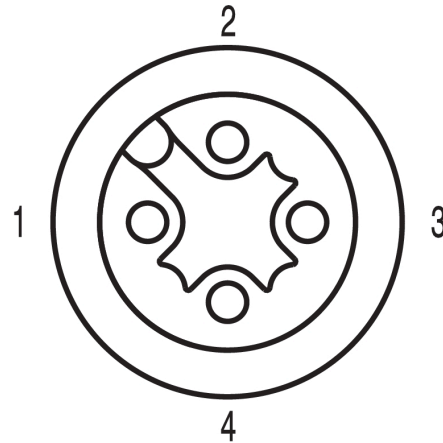
**Zeichnungen**

**Maßzeichnung**



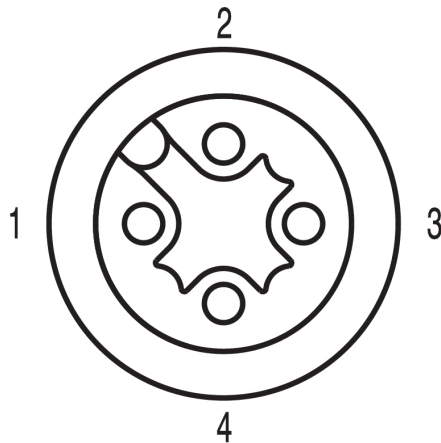
Angled socket

**Polbild**



Socket

**Schaltbild**



**Das ideale Werkzeug, der Drehmoment-Screwty®**



Light, securely screwed-in round plug-in connectors. Screwty set DM / VPE: 1 / Order No.: 1920000000 Adapters: M12, M12 F, M8, M8 F