

## SAIL-ZW-M8BW-3-1.5V

**Weidmüller Interface GmbH & Co. KG**  
 Klingenbergstraße 26  
 D-32758 Detmold  
 Germany

www.weidmueller.com



Sensor-/Aktor-Leitungen werden zur Verdrahtung von Sensoren und Aktoren und zum Übertragen von Daten bzw. Leistung in verschiedenen Applikationen eingesetzt. Die angespritzte Leitung bietet eine ab Werk angeschlossene und getestete Verbindung des Steckverbinders zum Kabel an. Die Leitungen können den unterschiedlichsten Bedingungen ausgesetzt werden, wie z.B.: Feuchtigkeit, Staub, Wärme, Kälte, Schock oder Vibration.

Genau an diesem Punkt haben unsere Entwickler angesetzt und eine Vielzahl von unterschiedlichen M8 und M12 Sensor-/Aktor-Leitungen entworfen, bei der auch Sie sicher genau das finden, was Sie für Ihre Applikation benötigen.

Haben Sie etwas nicht gefunden oder sind noch Unklarheiten? Sprechen Sie uns an!

### Allgemeine Bestelldaten

Ausführung	Sensor/Aktor-Leitung, Verbindungsleitung, M12 / M8, Polzahl : 3, 1.5 m, Zwillingsleitung, Geschirmt: Nein, LED: Nein, Mantelmaterial: PVC, Halogene: Ja
Best.-Nr.	<a href="#">1466360150</a>
Typ	SAIL-ZW-M8BW-3-1.5V
GTIN (EAN)	4050118275858
VPE	1 Stück

## SAIL-ZW-M8BW-3-1.5V

**Weidmüller Interface GmbH & Co. KG**  
 Klingenbergstraße 26  
 D-32758 Detmold  
 Germany

www.weidmueller.com

## Technische Daten

### Abmessungen und Gewichte

Nettogewicht 100 g

### Allgemeine Technische Daten

Anschlussgewinde	M12 / M8	Anzugsdrehmoment	M12: 0,8 - 1,2 Nm, M8: 0,5 - 0,6 Nm
Ausführung	Zwillingsleitung	Gehäusebasismaterial	PUR
Isolationswiderstand	10 <sup>8</sup> Ω	Kontaktoberfläche	vergoldet
LED	Nein	Material Gewinding	Zinkdruckguss
Nennspannung	60 V	Nennstrom	4 A
Schutzart	IP67, IP68, im verschraubten Zustand, IP65, IP66	Steckzyklen	≥ 100
Temperaturbereich Gehäuse gebrückt	-40 ... +85 °C Nein	Verschmutzungsgrad	3

### Technische Daten Kabel

Aderquerschnitt	0,25 mm <sup>2</sup>	Außendurchmesser	4.5 mm ± 0.2 mm
Farbcodierung	braun, blau, schwarz	Geschirmt	Nein
Halogene	Ja	Isolation	PVC
Kabellänge	1,5 m	Konfigurierbare Kabellänge	Nein
Mantel nach UL AWM style	2464 (80 °C / 300 V)	Mantelfarbe	schwarz
Mantelmaterial	PVC	Polzahl	3
Schleppkettentauglichkeit	Nein	Schweißfunkenbeständigkeit	Nein
Schweißperlenfest	Nein	Temperaturbereich, bewegt	-5...80 °C
Temperaturbereich, fest verlegt	-30...80 °C	Torsionsfestigkeit	0 °/m

### Allgemeine Standards

Steckverbinder Norm IEC 61076-2-101, IEC 61076-2-104

### Elektrische Eigenschaften

Isolationswiderstand 10<sup>8</sup> Ω      Nennspannung 60 V

### Normen

Steckverbinder Norm IEC 61076-2-101, IEC 61076-2-104

### Klassifikationen

ETIM 6.0	EC001855	ETIM 7.0	EC001855
ETIM 8.0	EC001855	ECLASS 9.0	27-06-03-11
ECLASS 9.1	27-06-03-13	ECLASS 10.0	27-06-03-11
ECLASS 11.0	27-06-03-11	ECLASS 12.0	27-06-03-11

### Umweltanforderungen

REACH SVHC Lead 7439-92-1  
 SCIP 1c533b66-fcff-4da5-b89f-fd55fbf5cb55

## SAIL-ZW-M8BW-3-1.5V

**Weidmüller Interface GmbH & Co. KG**  
Klingenbergstraße 26  
D-32758 Detmold  
Germany

[www.weidmueller.com](http://www.weidmueller.com)

## Technische Daten

### Zulassungen

Zulassungen



ROHS

Konform

### Downloads

Engineering-Daten

[WSCAD](#)

Produktänderungsmitteilung

[DE - Technische Änderung zu M12 Gewinding mit 6-Kant](#)  
[EN - Technical change to M12 nut with additional hexagonal mounting](#)

Kataloge

[Catalogues in PDF-format](#)

Broschüren

[FL FIELDWIRING EN](#)

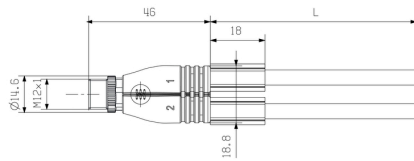
**SAIL-ZW-M8BW-3-1.5V**

**Weidmüller Interface GmbH & Co. KG**  
 Klängenbergstraße 26  
 D-32758 Detmold  
 Germany

www.weidmueller.com

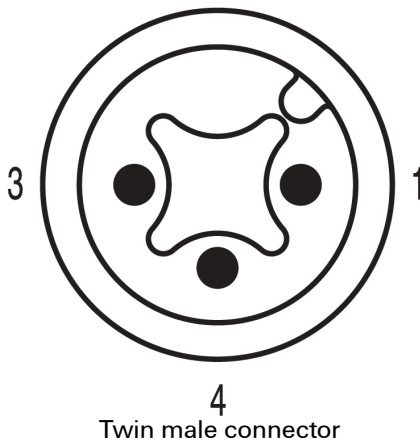
**Zeichnungen**

**Maßzeichnung**



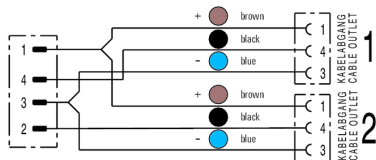
Twin male connector, straight

**Polbild**

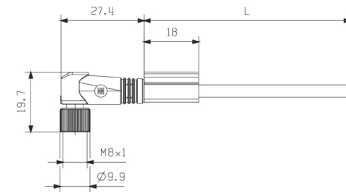


4  
Twin male connector

**Schaltbild**

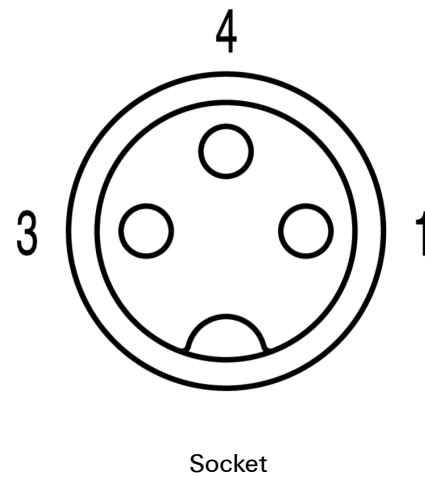


**Maßzeichnung**



Angled socket

**Polbild**



4  
Socket

**Das ideale Werkzeug, der Drehmoment-Screwty®**



Light, securely screwed-in round plug-in connectors. Screwty set DM / VPE: 1 / Order No.: 1920000000 Adapters: M12, M12 F, M8, M8 F