

SL 7.62HP/07/270LF 3.2SN BK BX

Weidmüller Interface GmbH & Co. KG
 Klingenbergstraße 26
 D-32758 Detmold
 Germany

www.weidmueller.com

Produktbild



Abbildung ähnlich

Power on board - 100% Sicherheit, 100% Integration, 100% Wirtschaftlichkeit:

Die kompakte und rationelle Lösung für UL-600V- Applikationen im unteren Leistungsbereich bis 12kVA

- 29 A bei 400V (IEC)
- 20 A bei 300V (UL)
- Einzelkammersteckgesicht
- Klemmbereich: 0,08 - 4 mm² / AWG 28 - 12

Der Erfüllungsgehilfe bei der Gerätezulassung:

- erfüllt die Anforderungen für 600 V nach UL 508 / UL840.
- erfüllt die erhöhten Anforderungen an den Berührungsschutz gem. IEC68100-5-1

Die Schlankheitskur für mehrstufige Geräteserien:
 Reduzieren Sie Baugröße und Kosten im hochvolumigen, unteren Leistungsbereich - ohne Kompromisse bei der Zulassung!

Stiftleiste, 270° Abgangswinkel mit Lötflanschen

Allgemeine Bestelldaten

Ausführung	Leiterplattensteckverbinder, Stiftleiste, Lötflansch, THT-Lötanschluss, 7.62 mm, Polzahl: 7, 270°, Lötstiftlänge (l): 3.2 mm, verzinkt, schwarz, Box
Best.-Nr.	1472420000
Typ	SL 7.62HP/07/270LF 3.2SN BK BX
GTIN (EAN)	4050118317565
VPE	50 Stück
Produkt-Kennzahlen	IEC: 630 V / 27.5 A UL: 300 V / 20 A
Verpackung	Box

SL 7.62HP/07/270LF 3.2SN BK BX

Weidmüller Interface GmbH & Co. KG
 Klingenbergstraße 26
 D-32758 Detmold
 Germany

www.weidmueller.com

Technische Daten

Abmessungen und Gewichte

Tiefe	11,75 mm	Tiefe (inch)	0,463 inch
Höhe	11,6 mm	Höhe (inch)	0,457 inch
Höhe niedrigstbauend	8,4 mm	Nettogewicht	4,55 g

Temperaturen

Betriebstemperatur, min.	-50 °C	Betriebstemperatur, max.	100 °C
Dauergebrauchstemperatur, min.	-25 °C	Dauergebrauchstemperatur, max.	100 °C

Systemkennwerte

Produktfamilie	OMNIMATE Power - Serie BL/SL 7.62HP	Anschlussart	Platinenanschluss
Montage auf der Leiterplatte	THT-Lötanschluss	Raster in mm (P)	7,62 mm
Raster in Zoll (P)	0,3 inch	Abgangswinkel	270°
Polzahl	7	Anzahl Lötstifte pro Pol	1
Lötstiftlänge (l)	3,2 mm	Lötstift-Abmessungen	1,0 x 1,0 mm
Lötstift-Abmessungen=d Toleranz	+0,01 / -0,03 mm	Bestückungsloch-Durchmesser (D)	1,3 mm
Bestückungsloch-Durchmesser Toleranz (D)	+ 0,1 mm	L1 in mm	45,72 mm
L1 in Zoll	1,8 inch	Anzahl Reihen	1
Polreihenzahl	1	Berührungsschutz nach DIN VDE 57 106	fingersicher gesteckt
Berührungsschutz nach DIN VDE 0470	IP 20 gesteckt	Kodierbar	Ja
Anzugsdrehmoment Schraubflansch, min.	0,15 Nm	Anzugsdrehmoment Schraubflansch, max.	0,25 Nm
Steckzyklen	25		

Werkstoffdaten

Isolierstoff	PA GF	Farbe	schwarz
Farbtabelle (ähnlich)	RAL 9011	Isolierstoffgruppe	II
Kriechstromfestigkeit (CTI)	≥ 500	Brennbarkeitsklasse nach UL 94	V-0
Kontaktmaterial	Cu-Leg	Kontaktoberfläche	verzinkt
Schichtaufbau - Lötanschluss	2...3 µm Ni / 2...4 µm Sn matt	Schichtaufbau - Steckkontakt	1...3 µm Ni / 2...4 µm Sn matt
Lagertemperatur, min.	-40 °C	Lagertemperatur, max.	70 °C
Betriebstemperatur, min.	-50 °C	Betriebstemperatur, max.	100 °C
Temperaturbereich Montage, min.	-25 °C	Temperaturbereich Montage, max.	100 °C

SL 7.62HP/07/270LF 3.2SN BK BX

Weidmüller Interface GmbH & Co. KG
 Klingenbergstraße 26
 D-32758 Detmold
 Germany

www.weidmueller.com

Technische Daten

Bemessungsdaten nach IEC

geprüft nach Norm	IEC 60664-1, IEC 61984	Bemessungsstrom, min. Polzahl (Tu=20°C)	27,5 A
Bemessungsstrom, max. Polzahl (Tu=20°C)	27,5 A	Bemessungsstrom, min. Polzahl (Tu=40°C)	25 A
Bemessungsstrom, max. Polzahl (Tu=40°C)	22 A	Bemessungsspannung bei Überspannungsk./Verschmutzungsgrad II/2	630 V
Bemessungsspannung bei Überspannungsk./Verschmutzungsgrad III/2	500 V	Bemessungsspannung bei Überspannungsk./Verschmutzungsgrad III/3	400 V
Bemessungsstoßspannung bei Überspannungsk./Verschmutzungsgrad II/2	6 kV	Bemessungsstoßspannung bei Überspannungsk./Verschmutzungsgrad III/2	6 kV
Bemessungsstoßspannung bei Überspannungsk./Verschmutzungsgrad III/3	4 kV	Kurzzeitstromfestigkeit	3 x 1s mit 180 A
Kriechstrecke, min.	8,1 mm	Luftstrecke, min.	6,5 mm

Nenn Daten nach CSA

Nennspannung (Use group B / CSA)	300 V	Nennspannung (Use group C / CSA)	300 V
Nennspannung (Use group D / CSA)	600 V	Nennstrom (Use group B / CSA)	20 A
Nennstrom (Use group C / CSA)	20 A	Nennstrom (Use group D / CSA)	5 A

Nenn Daten nach UL 1059

Institut (cURus)		Zertifikat-Nr. (cURus)	E60693
Nennspannung (Use group B / UL 1059)	300 V	Nennspannung (Use group C / UL 1059]	300 V
Nennspannung (Use group D / UL 1059)	600 V	Nennstrom (Use group B / UL 1059)	20 A
Nennstrom (Use group C / UL 1059)	20 A	Nennstrom (Use group D / UL 1059)	5 A
Hinweis zu den Zulassungswerten	Angaben sind Maximalwerte, Details siehe Zulassungszertifikat.	Kriechstrecke, min.	11,2 mm
Luftstrecke, min.	6,5 mm		

Verpackungen

Verpackung	Box	VPE Länge	131 mm
VPE Breite	85 mm	VPE Höhe	68 mm

Klassifikationen

ETIM 6.0	EC002637	ETIM 7.0	EC002637
ETIM 8.0	EC002637	ECLASS 9.0	27-44-04-02
ECLASS 9.1	27-44-04-02	ECLASS 10.0	27-44-04-02
ECLASS 11.0	27-46-02-01	ECLASS 12.0	27-46-02-01

SL 7.62HP/07/270LF 3.2SN BK BX

Weidmüller Interface GmbH & Co. KG
 Klingenbergstraße 26
 D-32758 Detmold
 Germany

www.weidmueller.com

Technische Daten

Wichtiger Hinweis

IPC-Konformität	Konformität: Die Produkte werden nach international anerkannten Standards und Normen entwickelt, gefertigt und ausgeliefert und entsprechen den zugesicherten Eigenschaften im Datenblatt bzw. erfüllen dekorative Eigenschaften in Anlehnung der IPC-A-610 „Class2“. Darüber hinaus gehende Ansprüche an die Produkte können auf Anfrage bewertet werden.
Hinweise	<ul style="list-style-type: none"> • Weitere Varianten auf Anfrage • Vergoldete Kontaktoberflächen auf Anfrage • Bemessungsstrom bezogen auf Bemessungsquerschnitt und min. Polzahl • Zeichnungsangabe P = Raster • Bemessungsdaten sind bezogen auf das jeweilige Bauteil. Luft- und Kriechstrecken zu anderen Bauteilen sind entsprechend der jeweils relevanten Anwendungsnormen zu gestalten. • Langzeitlagerung des Produkts mit einer durchschnittlichen Temperatur von 50 °C und einer durchschnittlichen Luftfeuchtigkeit von 70%, 36 Monate

Zulassungen

Zulassungen



ROHS	Konform
UL File Number Search	UL Webseite
Zertifikat-Nr. (cURus)	E60693

Downloads

Zulassung / Zertifikat / Konformitätsdokument	Declaration of the Manufacturer
Engineering-Daten	CAD data – STEP
Engineering-Daten	WSCAD
Kataloge	Catalogues in PDF-format
Broschüren	FL DRIVES EN MB DEVICE MANUF. EN FL DRIVES DE FL HEATING ELECTR EN FL APPL INVERTER EN FL_BASE STATION EN FL ELEVATOR EN FL POWER SUPPLY EN FL 72H SAMPLE SER EN PO OMNIMATE EN

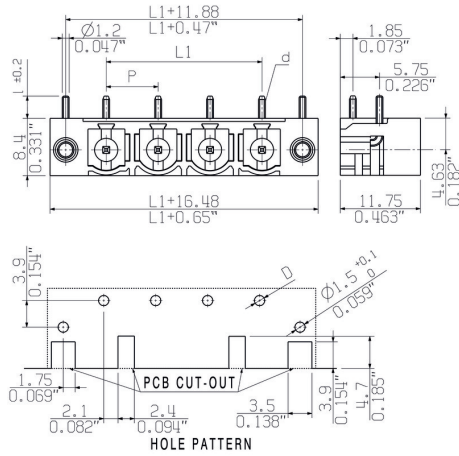
SL 7.62HP/07/270LF 3.2SN BK BX

Weidmüller Interface GmbH & Co. KG
 Klingenbergstraße 26
 D-32758 Detmold
 Germany

www.weidmueller.com

Zeichnungen

Maßbild



Customer drawing

Empfohlene Wellen-Lötprofile

Weidmüller Interface GmbH & Co. KG

Klingenbergstraße 16

D-32758 Detmold

Germany

Fon: +49 5231 14-0

Fax: +49 5231 14-292083

www.weidmueller.com

Einzelwelle:



Doppelwelle:



Wellen-Lötprofile

Bedrahtete Anschlüsselemente sind in Anlehnung an die Norm DIN EN 61760-1 zu verarbeiten. Anbei zwei Empfehlungen für praxisbezogene Wellenlötprofile, mit denen Leiterplattenanschlussklemmen und Steckverbinder von Weidmüller qualifiziert sind.

Bei der Wahl eines passenden Profils für Ihre Anwendung sind unter anderem folgende Faktoren zu beachten:

- Stärke der Leiterplatte
- Cu-Anteile in den Lagen
- Ein-/Beidseitige Bestückung
- Produktspektrum
- Aufheiz- und Abkühlrate

Die Einzel- und Doppelwelle zeigt jeweils den empfohlenen Verarbeitungsbereich inkl. der maximalen Löttemperatur von 260°C. In der Praxis liegt die maximale Löttemperatur sehr häufig weit unter dem o.g. Maximalprofil.