

## LSF-SMD 5.00/04/180 SN BK RL

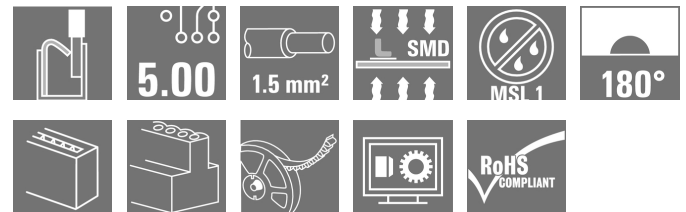
**Weidmüller Interface GmbH & Co. KG**  
 Klingenbergstraße 26  
 D-32758 Detmold  
 Germany

www.weidmueller.com

### Produktbild



Abbildung ähnlich



### Der innovative Schnellanschluss - einfach, sicher und wirtschaftlich:

Leiterplatten-Klemmen mit Federanschluss in Direktstecktechnik (PUSH IN). Ein Meilenstein in der Anschlusstechnik.

Genial einfach und einfach genial in der Anwendung:

- massive Adern oder Leiter mit Aderendhülsen werkzeuglos anschließen und einfach lösen
- automatisch verarbeiten im Reflowprozess oder in der Dampfphase
- Potenziale und Klemmstellen eindeutig kennzeichnen durch farbige Push-Buttons

In Summe: Weltklasse beim Design-

In, bei der Verarbeitung und in der

Anwendungsbreite. **Vollautomatisch bestückbare**

**Leiterplatten-Klemme für den Reflowprozess**

**(SMD), mit PUSH IN Leiteranschlusstechnik.**

**Leiteranschluss und Betätigungsrichtung des**

**Schiebers aus einer Richtung (TOP).**

- **Massive & flexible Leiter mit AEH können einfach eingesteckt werden - fertig.**
- **Beim Anschluss flexibler Leiter ohne AEH wird der Betätiger zum öffnen der Klemmstelle benutzt**
- **Intuitive Bedienung durch eindeutige Unterscheidung von Leitereinführung und Betätiger.**
- **Verpackung in Tape on Reel**

### • Leiterabgangsrichtung in 180° Ausführung

### Allgemeine Bestelldaten

Ausführung	Leiterplattenklemme, 5.00 mm, Polzahl: 4, 180°, schwarz, PUSH IN mit Betätigungselement, Klemmbereich, max. : 1.5 mm², Tape
Best.-Nr.	<a href="#">1473610000</a>
Typ	LSF-SMD 5.00/04/180 SN BK RL
GTIN (EAN)	4050118280227
VPE	180 Stück
Produkt-Kennzahlen	IEC: 500 V / 17.5 A / 0.2 - 1.5 mm² UL: 300 V / 12 A / AWG 28 - AWG 14
Verpackung	Tape

Erstellungs-Datum 21. Februar 2023 23:46:39 MEZ

## LSF-SMD 5.00/04/180 SN BK RL

**Weidmüller Interface GmbH & Co. KG**  
 Klingenbergstraße 26  
 D-32758 Detmold  
 Germany

www.weidmueller.com

## Technische Daten

### Abmessungen und Gewichte

Tiefe	10,5 mm	Tiefe (inch)	0,413 inch
Höhe	16,3 mm	Höhe (inch)	0,642 inch
Höhe niedrigstbauend	16,3 mm	Breite	19,2 mm
Breite (inch)	0,756 inch	Nettogewicht	3,698 g

### Temperaturen

Betriebstemperatur, min.	-50 °C	Betriebstemperatur, max.	120 °C
Dauergebrauchstemperatur, max.	120 °C		

### Systemkennwerte

Produktfamilie	OMNIMATE Signal - Serie LSF	Leiteranschlusstechnik	PUSH IN mit Betätigungselement
Montage auf der Leiterplatte	SMD-Lötanschluss	Leiterabgangsrichtung	180°
Raster in mm (P)	5 mm	Raster in Zoll (P)	0,197 inch
Polzahl	4	Polreihenzahl	1
Kundenseitig anreihbar	Nein	Anzahl Reihen	1
Koplanarität	100 µm	Anzahl Lötstifte pro Pol	2
Abisolierlänge	8 mm	L1 in mm	15 mm
L1 in Zoll	0,591 inch	Berührungsschutz nach DIN VDE 0470	IP 20
Berührungsschutz nach DIN VDE 57 106	fingersicher	Schutzart	IP20
Durchgangswiderstand	1,60 mΩ		

### Werkstoffdaten

Isolierstoff	LCP GF	Farbe	schwarz
Farbtabelle (ähnlich)	RAL 9011	Isolierstoffgruppe	IIIa
Kriechstromfestigkeit (CTI)	≥ 175	Moisture Level (MSL)	1
Brennbarkeitsklasse nach UL 94	V-0	Kontaktmaterial	Cu-Leg
Schichtaufbau - Lötanschluss	4...6 µm Sn matt	Lagertemperatur, min.	-40 °C
Lagertemperatur, max.	70 °C	Betriebstemperatur, min.	-50 °C
Betriebstemperatur, max.	120 °C	Temperaturbereich Montage, min.	-30 °C
Temperaturbereich Montage, max.	120 °C		

### Anschließbare Leiter

Klemmbereich, min.	0,13 mm <sup>2</sup>
Klemmbereich, max.	1,5 mm <sup>2</sup>
Leiteranschlussquerschnitt AWG, min.	AWG 28
Leiteranschlussquerschnitt AWG, max.	AWG 14
eindrähtig, min. H05(07) V-U	0,2 mm <sup>2</sup>
eindrähtig, max. H05(07) V-U	1,5 mm <sup>2</sup>
feindrähtig, min. H05(07) V-K	0,2 mm <sup>2</sup>
feindrähtig, max. H05(07) V-K	1,5 mm <sup>2</sup>
mit AEH mit Kragen DIN 46 228/4, min.	0,25 mm <sup>2</sup>
mit AEH mit Kragen DIN 46 228/4, max.	0,75 mm <sup>2</sup>
mit Aderendhülse nach DIN 46 228/1, min.	0,25 mm <sup>2</sup>
mit Aderendhülse nach DIN 46 228/1, max.	1,5 mm <sup>2</sup>

Erstellungs-Datum 21. Februar 2023 23:46:39 MEZ

## LSF-SMD 5.00/04/180 SN BK RL

**Weidmüller Interface GmbH & Co. KG**  
 Klingenbergstraße 26  
 D-32758 Detmold  
 Germany

www.weidmueller.com

## Technische Daten


Klemmbare Leiter	Leiteranschlussquerschnitt	Typ	feindrätig
		nominal	0,25 mm <sup>2</sup>
Aderendhülse	Aderendhülse	Abisolierlänge	nominal 10 mm
		Empfohlene Aderendhülse	<a href="#">HO,25/12 HBL</a>
Leiteranschlussquerschnitt	Leiteranschlussquerschnitt	Typ	feindrätig
		nominal	0,34 mm <sup>2</sup>
Aderendhülse	Aderendhülse	Abisolierlänge	nominal 10 mm
		Empfohlene Aderendhülse	<a href="#">HO,34/12 TK</a>
Leiteranschlussquerschnitt	Leiteranschlussquerschnitt	Typ	feindrätig
		nominal	0,5 mm <sup>2</sup>
Aderendhülse	Aderendhülse	Abisolierlänge	nominal 10 mm
		Empfohlene Aderendhülse	<a href="#">HO,5/14 OR</a>
Leiteranschlussquerschnitt	Leiteranschlussquerschnitt	Typ	feindrätig
		nominal	0,75 mm <sup>2</sup>
Aderendhülse	Aderendhülse	Abisolierlänge	nominal 10 mm
		Empfohlene Aderendhülse	<a href="#">HO,75/14T HBL</a>

**Hinweistext** Die Länge der Aderendhülse ist in Abhängigkeit vom Produkt und von der jeweiligen Bemessungsspannung auszuwählen., Der Außendurchmesser des Kunststoffkragens sollte nicht größer als das Raster (P) sein.

### Bemessungsdaten nach IEC

geprüft nach Norm	IEC 60664-1, IEC 61984	Bemessungsstrom, min. Polzahl (Tu=20°C)	17,5 A
Bemessungsstrom, max. Polzahl (Tu=20°C)	17,5 A	Bemessungsstrom, min. Polzahl (Tu=40°C)	17,5 A
Bemessungsstrom, max. Polzahl (Tu=40°C)	15 A	Bemessungsspannung bei Überspannungsk./Verschmutzungsgrad II/2	500 V
Bemessungsspannung bei Überspannungsk./Verschmutzungsgrad III/2	320 V	Bemessungsspannung bei Überspannungsk./Verschmutzungsgrad III/3	250 V
Bemessungsstoßspannung bei Überspannungsk./Verschmutzungsgrad II/2	4 kV	Bemessungsstoßspannung bei Überspannungsk./Verschmutzungsgrad III/2	4 kV
Bemessungsstoßspannung bei Überspannungsk./Verschmutzungsgrad III/3	4 kV	Kurzzeitstromfestigkeit	3 x 1s mit 80 A

### Nennenden nach CSA

Institut (CSA)		Zertifikat-Nr. (CSA)	200039-1664286
Nennspannung (Use group B / CSA)	300 V	Nennspannung (Use group D / CSA)	300 V
Nennstrom (Use group B / CSA)	10 A	Nennstrom (Use group D / CSA)	10 A
Leiteranschlussquerschnitt AWG, min.	AWG 28	Leiteranschlussquerschnitt AWG, max.	AWG 14
Hinweis zu den Zulassungswerten	Angaben sind Maximalwerte, Details siehe Zulassungszertifikat.		

## LSF-SMD 5.00/04/180 SN BK RL

**Weidmüller Interface GmbH & Co. KG**

Klingenbergstraße 26

D-32758 Detmold

Germany

www.weidmueller.com

## Technische Daten

### Nennwerten nach UL 1059

Institut (cURus)



Zertifikat-Nr. (cURus)

E60693

Nennspannung (Use group B / UL 1059)	300 V
Nennstrom (Use group B / UL 1059)	12 A
Leiteranschlussquerschnitt AWG, min.	AWG 28
Hinweis zu den Zulassungswerten	Angaben sind Maximalwerte, Details siehe Zulassungszertifikat.

Nennspannung (Use group D / UL 1059)	300 V
Nennstrom (Use group D / UL 1059)	10 A
Leiteranschlussquerschnitt AWG, max.	AWG 14

### Verpackungen

Verpackung	Tape	VPE Länge	32 mm
VPE Breite	330 mm	VPE Höhe	330 mm
Tapetiefe (T2)	17,6 mm	Tapebreite (W)	32 mm
Tape-Taschentiefe (K0)	17,1 mm	Tape-Taschenhöhe (A0)	11,2 mm
Tape-Taschenbreite (B0)	19,5 mm	Tape-Taschenabstand (P1)	20 mm
Tape-Lochabstand (E)	1,75 mm	Tape-Taschenabstand (F)	14,2 mm
Tape-Spulendurchmesser $\varnothing$ (A)	330 mm	Oberflächenwiderstand	$R_s = 10^9 - 10^{12} \Omega$
Breite Pick & Place Pad ( $B_{ppp}$ )	7,5 mm	Länge Pick & Place Pad ( $L_{ppp}$ )	8,5 mm
Durchmesser der Entnahmefläche ( $\varnothing D_{max}$ )	9 mm		

### Klassifikationen

ETIM 6.0	EC002643	ETIM 7.0	EC002643
ETIM 8.0	EC002643	ECLASS 9.0	27-44-04-01
ECLASS 9.1	27-44-04-01	ECLASS 10.0	27-44-04-01
ECLASS 11.0	27-46-01-01	ECLASS 12.0	27-46-01-01

## LSF-SMD 5.00/04/180 SN BK RL

**Weidmüller Interface GmbH & Co. KG**  
 Klingenbergstraße 26  
 D-32758 Detmold  
 Germany

[www.weidmueller.com](http://www.weidmueller.com)

## Technische Daten

### Wichtiger Hinweis

IPC-Konformität	Konformität: Die Produkte werden nach international anerkannten Standards und Normen entwickelt, gefertigt und ausgeliefert und entsprechen den zugesicherten Eigenschaften im Datenblatt bzw. erfüllen dekorative Eigenschaften in Anlehnung der IPC-A-610 „Class2“. Darüber hinaus gehende Ansprüche an die Produkte können auf Anfrage bewertet werden.
Hinweise	<ul style="list-style-type: none"> <li>• Weitere Farben des Schiebers auf Anfrage</li> <li>• Betätigungskraft des Schiebers max. 40 N</li> <li>• Bemessungsstrom bezogen auf Bemessungsquerschnitt und min. Polzahl</li> <li>• AEH mit Kunststoffkragen nach DIN 46228/4</li> <li>• AEH ohne Kunststoffkragen nach DIN 46228/1</li> <li>• Zeichnungsangabe P = Raster</li> <li>• Bemessungsdaten sind bezogen auf das jeweilige Bauteil. Luft- und Kriechstrecken zu anderen Bauteilen sind entsprechend der jeweils relevanten Anwendungsnormen zu gestalten.</li> <li>• Crimpform "A" für Aderendhülsen mit Crimpwerkzeug PZ 6/5 empfohlen.</li> <li>• Langzeitlagerung des Produkts mit einer durchschnittlichen Temperatur von 50 °C und einer durchschnittlichen Luftfeuchtigkeit von 70%, 36 Monate</li> </ul>

### Zulassungen

Zulassungen



ROHS	Konform
UL File Number Search	UL Webseite
Zertifikat-Nr. (cURus)	E60693

## LSF-SMD 5.00/04/180 SN BK RL

**Weidmüller Interface GmbH & Co. KG**  
Klingenbergstraße 26  
D-32758 Detmold  
Germany

[www.weidmueller.com](http://www.weidmueller.com)

## Technische Daten

### Downloads

Zulassung / Zertifikat / Konformitätsdokument	<a href="#">Declaration of the Manufacturer</a>
Engineering-Daten	<a href="#">CAD data – STEP</a>
Engineering-Daten	<a href="#">WSCAD</a>
Kataloge	<a href="#">Catalogues in PDF-format</a>
Broschüren	<a href="#">FL DRIVES EN</a> <a href="#">PI OMNIMATE LSF SMD EN</a> <a href="#">FL ANALO.SIGN.CONV. EN</a> <a href="#">MB DEVICE MANUF. EN</a> <a href="#">FL DRIVES DE</a> <a href="#">FL BUILDING SAFETY EN</a> <a href="#">FL APPL LED LIGHTING EN</a> <a href="#">FLIndustr.CONTROLS EN</a> <a href="#">FL MACHINE SAFETY EN</a> <a href="#">FL HEATING ELECTR EN</a> <a href="#">FL APPL INVERTER EN</a> <a href="#">FL_BASE_STATION_EN</a> <a href="#">FL ELEVATOR EN</a> <a href="#">FL POWER SUPPLY EN</a> <a href="#">FL 72H SAMPLE SER EN</a> <a href="#">PO OMNIMATE EN</a>
Whitepaper surface mount technology	<a href="#">Download Whitepaper</a>

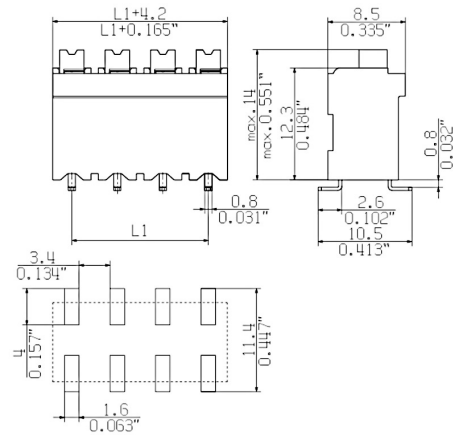
**LSF-SMD 5.00/04/180 SN BK RL**

**Weidmüller Interface GmbH & Co. KG**  
 Klingenbergstraße 26  
 D-32758 Detmold  
 Germany

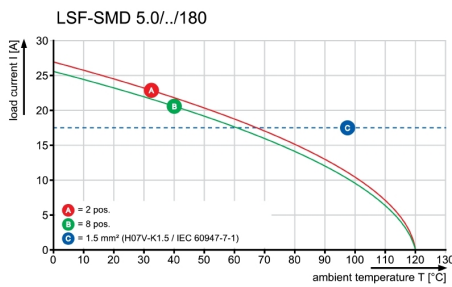
www.weidmueller.com

**Zeichnungen**

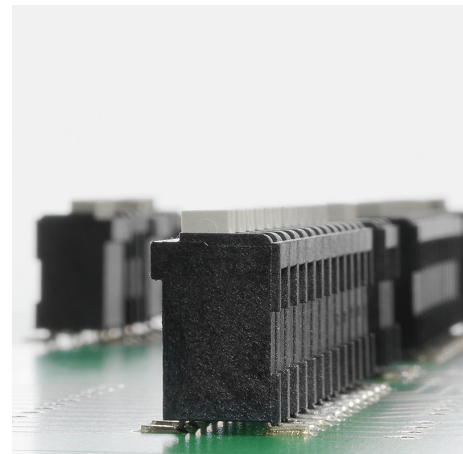
**Maßbild**



**Diagramm**

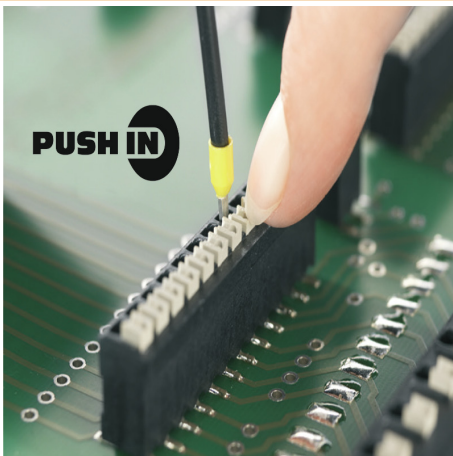


**Produktvorteil**



Stabile Lötanschlüsse

**Produktvorteil**



PUSH IN-Anschlusstechnologie

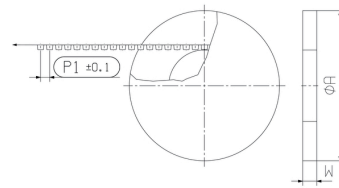
**Produktvorteil**



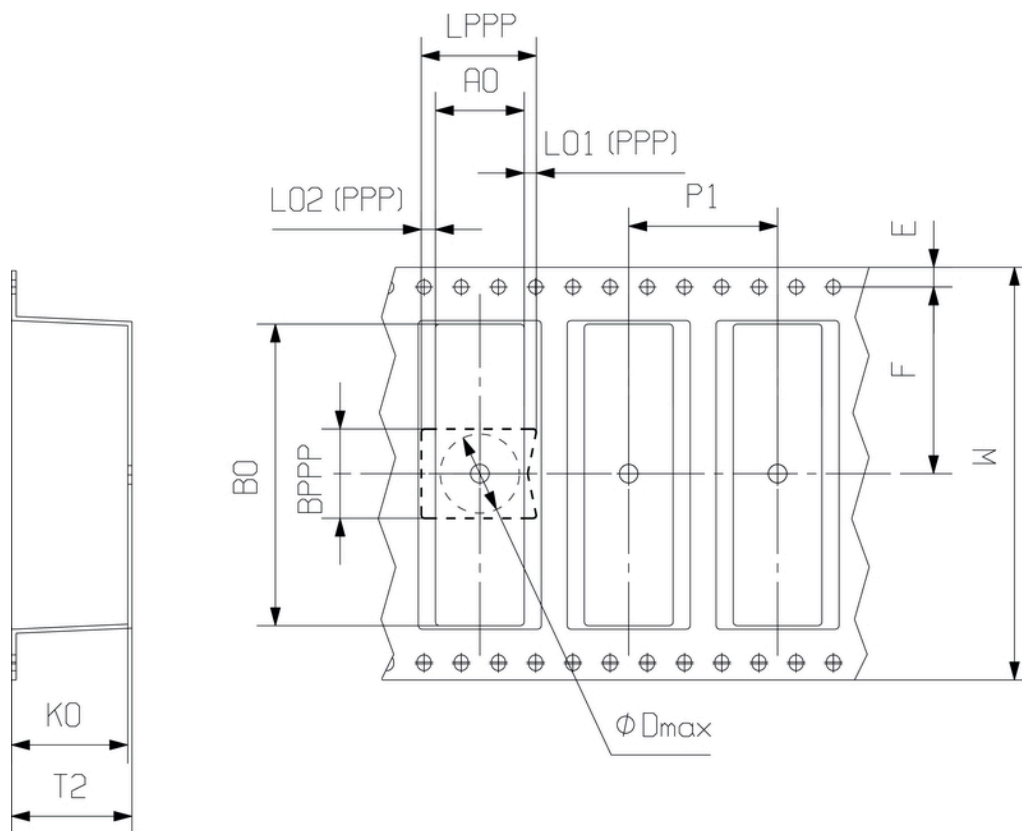
Verpackt in Tape-on-Reel

Zeichnungen

Maßbild



Maßbild

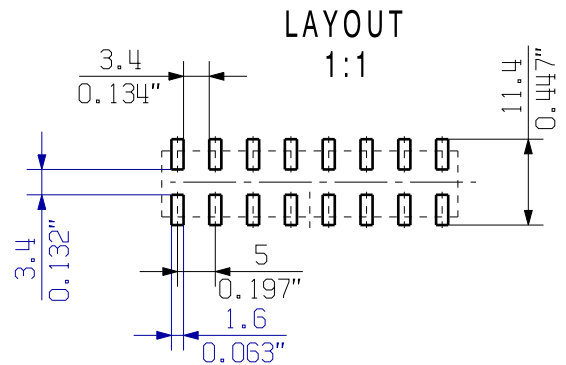
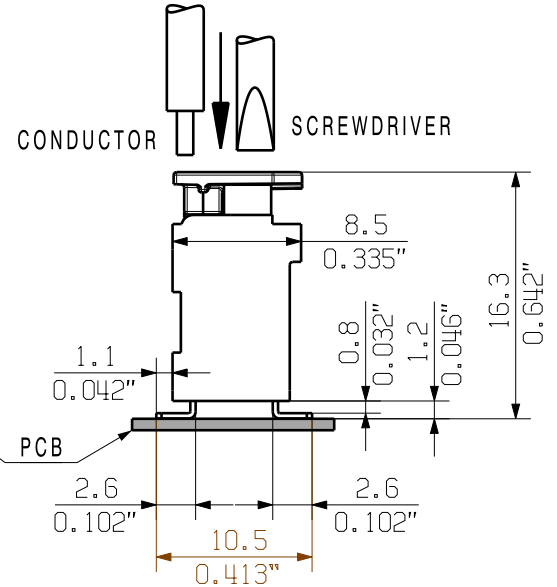
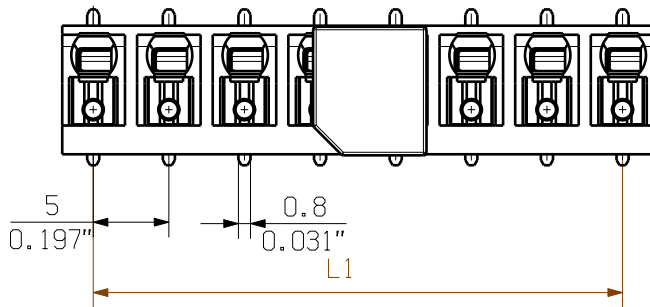
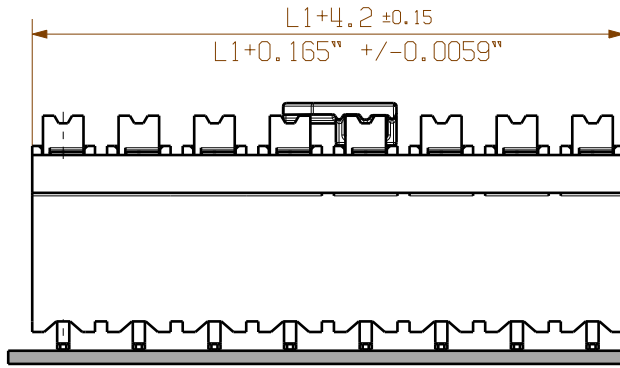
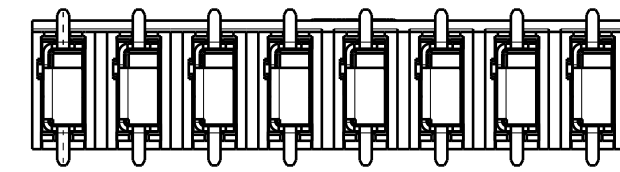


DIRECTION OF UNREELING →



MASSE OHNE TOLERANZ SIND KEINE PRUEFMASSE  
DIMS. WITHOUT TOLERANCE ARE NOT CONTROL DIMS.

DIE DEUTSCHE VERSION IST VERBINDLICH  
THE GERMAN VERSION IS BINDING



For the mounting on PCBs, it should be noted that the rated data relates only to the PCB components alone.

The necessary creepage and clearance paths must be observed in the relevant equipment standards in accordance with IEC 664 / VDE 0110.

The current-carrying capacity and pitch tolerance is to be determined according to DIN IEC 326 part 3.

Weidmüller PCB components are rated in accordance with the DIN EN 61984 standard, and are valid for its field of application. If the components are used in accordance with the intended purpose, the components will meet all requirements with respect to the occurring of electrical, mechanical, thermal and corrosive stress.

SHOWN: LSF-SMD 5.00/08/180...

8	35,00	1,378
7	30,00	1,181
6	25,00	0,984
5	20,00	0,787
4	15,00	0,591
3	10,00	0,394
2	5,00	0,197
n	L1 [mm]	L1 [inch]

	DIN ISO 2768-m 78007/5 09.09.14 HELIS_MA 00	CAT.NO.:	
		<b>C 57991 04</b>	
MODIFICATION		DRAWING NO. SHEET 01 OF 02 SHEETS	
	DATE	NAME	<b>LSF-SMD 5.00/.. /180...</b> LEITERPLATTENKLEMME PCB TERMINAL
	DRAWN 13.03.2014	HELIS_MA	
	RESPONSIBLE	KRUG_M	
SCALE: 2:1	CHECKED 30.09.2014	HELIS_MA	PRODUCT FILE: LSF-SMD 7401
SUPERSEDES:	APPROVED	LANG_T	

WEITERGABE SOWIE Vervielfaeltigung dieses Dokuments, Verwertung und Mitteilung seines Inhalts sind verboten, soweit nicht ausdrucklich gestattet. ZUWIDERHANDLUNGEN VERPFLICHTEN ZU SCHADENERSATZ. ALLE RECHTE FUER DEN FALL DER PATENT-, GEBRAUCHSMUSTER- ODER GESCHMACKSMUSTEREINTRAGUNG VORBEHALTEN. THE REPRODUCTION, DISTRIBUTION AND UTILIZATION OF THIS DOCUMENT AS WELL AS THE COMMUNICATION OF ITS CONTENTS WITHOUT EXPLICIT AUTHORIZATION IS PROHIBITED. OFFENDERS WILL BE HELD LIABLE FOR THE PAYMENT OF DAMAGES. WEIDMUELLER EXCLUSIVELY RESERVES THE RIGHT TO FILE FOR PATENTS, UTILITY MODELS OR DESIGNS. © WEIDMUELLER INTERFACE GmbH & Co.KG

## Empfohlene Wellen-Lötprofile

**Weidmüller Interface GmbH & Co. KG**

Klingenbergstraße 16

D-32758 Detmold

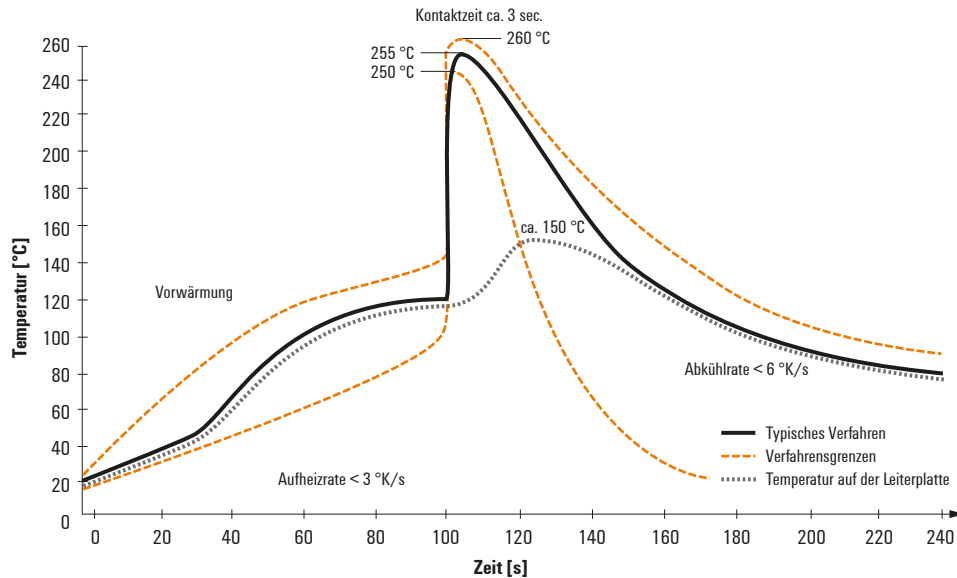
Germany

Fon: +49 5231 14-0

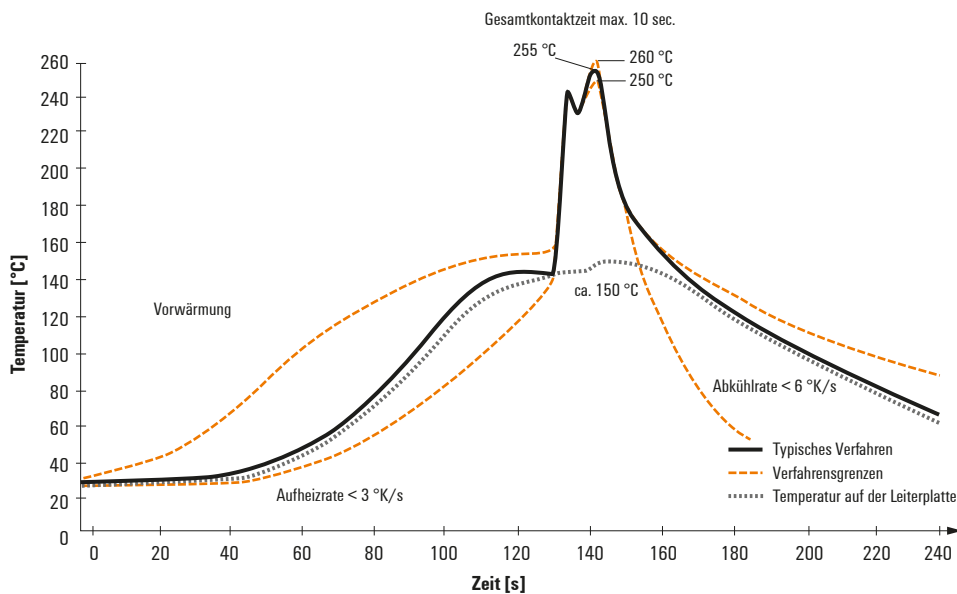
Fax: +49 5231 14-292083

www.weidmueller.com

### Einzelwelle:



### Doppelwelle:



### Wellen-Lötprofile

Bedrahtete Anschlüsselemente sind in Anlehnung an die Norm DIN EN 61760-1 zu verarbeiten. Anbei zwei Empfehlungen für praxisbezogene Wellenlötprofile, mit denen Leiterplattenanschlussklemmen und Steckverbinder von Weidmüller qualifiziert sind.

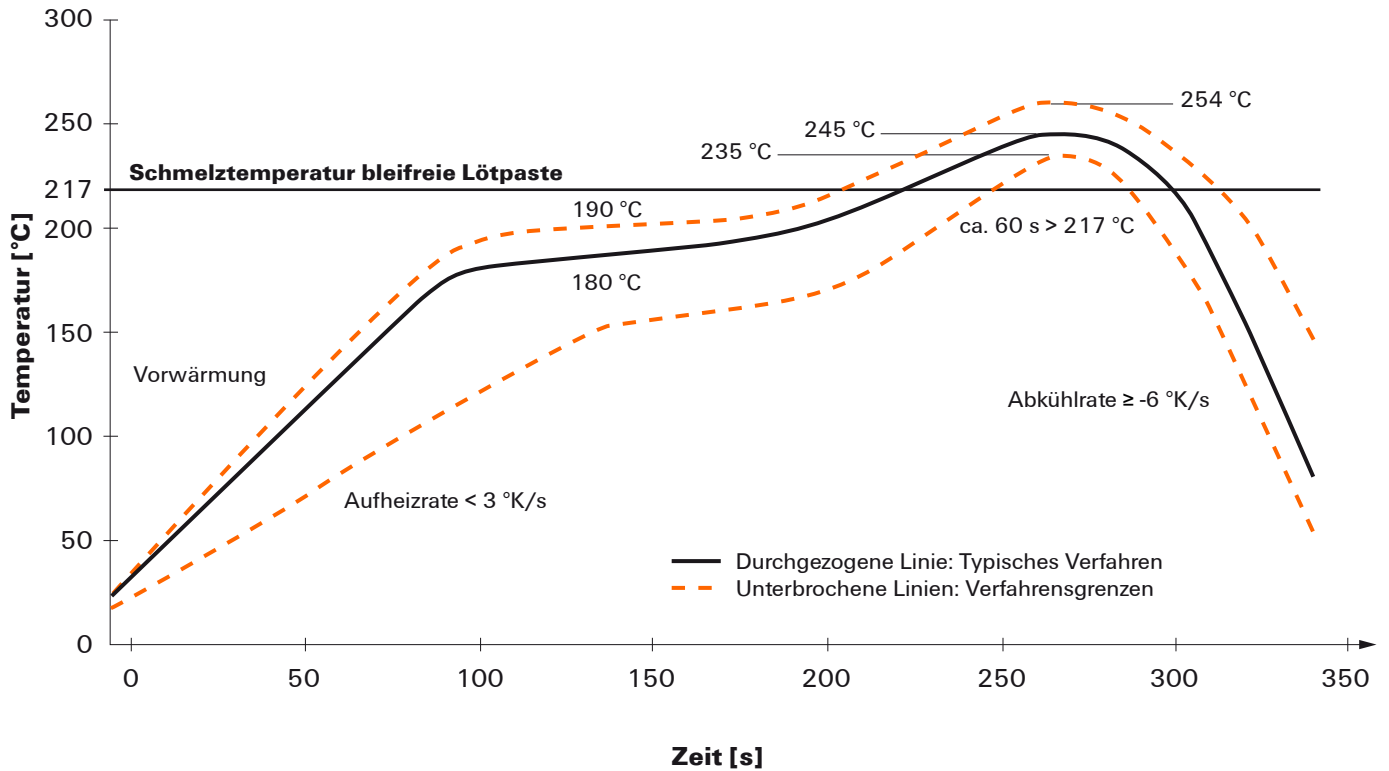
Bei der Wahl eines passenden Profils für Ihre Anwendung sind unter anderem folgende Faktoren zu beachten:

- Stärke der Leiterplatte
- Cu-Anteile in den Lagen
- Ein-/Beidseitige Bestückung
- Produktspektrum
- Aufheiz- und Abkühlrate

Die Einzel- und Doppelwelle zeigt jeweils den empfohlenen Verarbeitungsbereich inkl. der maximalen Löttemperatur von 260°C. In der Praxis liegt die maximale Löttemperatur sehr häufig weit unter dem o.g. Maximalprofil.

## Empfohlenes Reflow-Lötprofil

**Weidmüller Interface GmbH & Co. KG**  
 Klingenbergstraße 16  
 D-32758 Detmold  
 Germany  
 Fon: +49 5231 14-0  
 Fax: +49 5231 14-292083  
 www.weidmueller.com



### Reflow Lötprofil

Das ideale Temperaturprofil für die Surface Mount Technology (SMT) ist eine häufig gestellte Frage in der Produktionswelt. Eine eindeutige Antwort gibt es nicht. Der Temperatur-Zeit-Verlauf ist abhängig von den Verarbeitungseigenschaften der Lotpaste und den Belastungsgrenzen der Bauelemente.

Folgende Parameter sind zu berücksichtigen:

- Vorheizzeit
- Maximale Temperatur
- Zeit oberhalb des Pasten-Schmelzpunktes
- Abkühlzeit
- maximaler Aufheizgradient
- minimaler Abkühlgradient

Das von uns empfohlene Lötprofil beschreibt den typischen Verlauf sowie die Prozessgrenzen. In der Vorheizphase werden Platine und Bauelemente schonend vorgeheizt. Der Aufheizgradient beträgt  $\leq +3$  K/s. Parallel dazu wird die Lotpaste ‚aktiviert‘. In der Zeit oberhalb der Schmelztemperatur 217 °C wird das Lot flüssig, verbindet die Bauelemente mit den Anschlüssen auf der Platine. Dabei wird die maximale Temperatur von 245 °C bis 254 °C zwischen 10 und 40 Sekunden gehalten. In der Abkühlzeit bei  $\geq -6$  K/s härtet das Lot aus. Platine und Bauelemente werden nicht zu rasch abgekühlt, um Spannungsrisse zu vermeiden.