

## DFFC 0.5-1.0 SN 3000

**Weidmüller Interface GmbH & Co. KG**

Klingenbergstraße 26

D-32758 Detmold

Germany

www.weidmueller.com

### Produktbild



Abbildung ähnlich

#### Für den sicheren Kontakt - Crimpkontakte CB/CS.

Die Kombination aus RSV-gehäusen und Weidmüller Crimpkontakten ermöglichen eine individuelle Anpassung an die spezifischen Anforderungen der jeweiligen Applikation.

Folgende Produkteigenschaften stehen systembedingt zur Verfügung:

- sichere Zentrierung der Kontakte durch die 3-Segment-Stiftspitze
- hohe Kontaktsicherheit durch 4 definierte Kontaktpunkte
- Rasthaken in der Stahlüberfeder für sicheren Sitz der Kontakte im Gehäuse
- Stiftkontakte in zwei Längen, zur Realisierung von voreilenden Kontakten
- bis zu 100 Steckzyklen (Ausführung Zinn)
- bis zu 500 Steckzyklen (Ausführung Gold)

Mit dem passenden Qualitätswerkzeug aus dem Hause Weidmüller ist die fachgerechte Verarbeitung sichergestellt.

#### Allgemeine Bestelldaten

Ausführung	Leiterplattensteckverbinder, Crimpkontakt, Kontakt, verzinnt, Klemmbereich, max. : 1 mm <sup>2</sup>
Best.-Nr.	<a href="#">1480000000</a>
Typ	DFFC 0.5-1.0 SN 3000
GTIN (EAN)	4008190179175
VPE	3.000 Stück
Produkt-Kennzahlen	
Verpackung	Rolle

## DFFC 0.5-1.0 SN 3000

**Weidmüller Interface GmbH & Co. KG**

Klingenbergstraße 26

D-32758 Detmold

Germany

www.weidmueller.com

## Technische Daten

### Abmessungen und Gewichte

Tiefe	18,8 mm	Tiefe (inch)	0,74 inch
Höhe	5,7 mm	Höhe (inch)	0,224 inch
Breite	4,3 mm	Breite (inch)	0,169 inch
Nettogewicht	0,578 g		

### Temperaturen

Betriebstemperatur, min.	-50 °C	Betriebstemperatur, max.	100 °C
--------------------------	--------	--------------------------	--------

### Werkstoffdaten

Farbe	Nein	Kontaktbasismaterial	Cu-Leg
Kontaktmaterial	Kupferlegierung	Kontaktoberfläche	verzinkt
Lagertemperatur, min.	-40 °C	Lagertemperatur, max.	70 °C
Betriebstemperatur, min.	-50 °C	Betriebstemperatur, max.	100 °C
Temperaturbereich Montage, min.	-25 °C	Temperaturbereich Montage, max.	100 °C

### Anschließbare Leiter

Klemmbereich, min.	0,5 mm <sup>2</sup>	Klemmbereich, max.	1 mm <sup>2</sup>
Leiteranschlussquerschnitt AWG, min.	AWG 20	Leiteranschlussquerschnitt AWG, max.	AWG 18
eindrähtig, min. H05(07) V-U	0,5 mm <sup>2</sup>	eindrähtig, max. H05(07) V-U	1 mm <sup>2</sup>
mehrdrähtig, min. H07V-R	0,5 mm <sup>2</sup>	mehrdrähtig, max. H07V-R	1 mm <sup>2</sup>
feindrähtig, min. H05(07) V-K	0,5 mm <sup>2</sup>	feindrähtig, max. H05(07) V-K	1 mm <sup>2</sup>
mit Aderendhülse nach DIN 46 228/1, min.	0 mm <sup>2</sup>	mit Aderendhülse nach DIN 46 228/1, max.	0 mm <sup>2</sup>

### Bemessungsdaten nach IEC

geprüft nach Norm	IEC 60664-1, IEC 61984	Bemessungsstoßspannung bei Überspannungsk./Verschmutzungsgrad III/2	0 kV
Kurzzeitstromfestigkeit	3 x 1s mit 120 A		

### Verpackungen

Verpackung	Rolle	VPE Länge	600 mm
VPE Breite	598 mm	VPE Höhe	41 mm

### Klassifikationen

ETIM 6.0	EC002943	ETIM 7.0	EC002943
ETIM 8.0	EC002943	ECLASS 9.0	27-44-04-92
ECLASS 9.1	27-44-04-92	ECLASS 10.0	27-44-04-92
ECLASS 11.0	27-46-04-03	ECLASS 12.0	27-46-04-03

### Wichtiger Hinweis

IPC-Konformität	Konformität: Die Produkte werden nach international anerkannten Standards und Normen entwickelt, gefertigt und ausgeliefert und entsprechen den zugesicherten Eigenschaften im Datenblatt bzw. erfüllen dekorative Eigenschaften in Anlehnung der IPC-A-610 „Class2“. Darüber hinaus gehende Ansprüche an die Produkte können auf Anfrage bewertet werden.
Hinweise	<ul style="list-style-type: none"> <li>Langzeitlagerung des Produkts mit einer durchschnittlichen Temperatur von 50 °C und einer durchschnittlichen Luftfeuchtigkeit von 70%, 36 Monate</li> </ul>

Erstellungs-Datum 16. Februar 2023 15:01:26 MEZ

Katalogstand 03.02.2023 / Technische Änderungen vorbehalten

## DFFC 0.5-1.0 SN 3000

**Weidmüller Interface GmbH & Co. KG**  
Klingenbergstraße 26  
D-32758 Detmold  
Germany

[www.weidmueller.com](http://www.weidmueller.com)

## Technische Daten

### Zulassungen

Zulassungen



ROHS

Konform

### Downloads

Zulassung / Zertifikat /  
Konformitätsdokument

[Declaration of the Manufacturer](#)

Kataloge

[Catalogues in PDF-format](#)

Broschüren

[FL DRIVES EN](#)  
[MB DEVICE MANUF. EN](#)  
[FL DRIVES DE](#)  
[FL BUILDING SAFETY EN](#)  
[FL APPL LED LIGHTING EN](#)  
[FLIndustr.CONTROLS EN](#)  
[FL MACHINE SAFETY EN](#)  
[FL HEATING ELECTR EN](#)  
[FL APPL INVERTER EN](#)  
[FL\\_BASE\\_STATION\\_EN](#)  
[FL ELEVATOR EN](#)  
[FL POWER SUPPLY EN](#)  
[FL 72H SAMPLE SER EN](#)  
[PO OMNIMATE EN](#)  
[PO OMNIMATE EN](#)

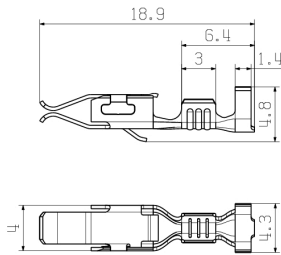
## DFFC 0.5-1.0 SN 3000

**Weidmüller Interface GmbH & Co. KG**  
Klingenbergstraße 26  
D-32758 Detmold  
Germany

[www.weidmueller.com](http://www.weidmueller.com)

## Zeichnungen

### Maßbild



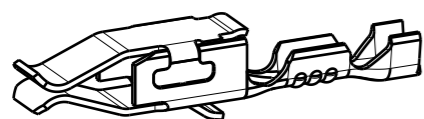
### Produktbild



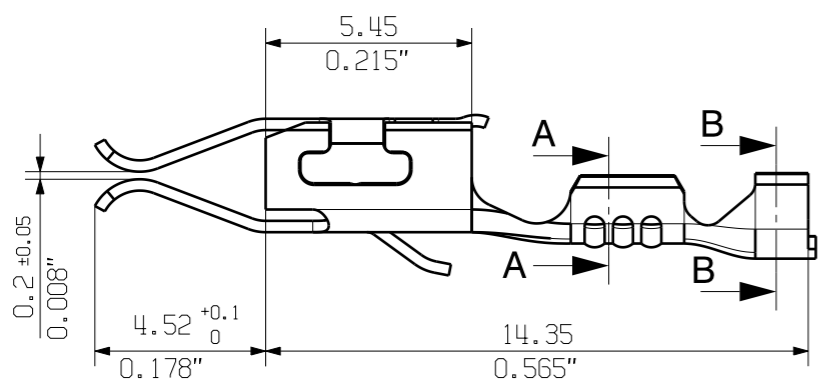
Abbildung ähnlich

allgemeingültige Kundenzeichnung, aktueller Stand nur auf Anfrage  
 general customer drawing, topical version only if required

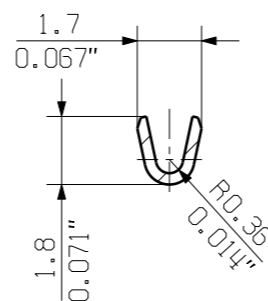
M 5/1



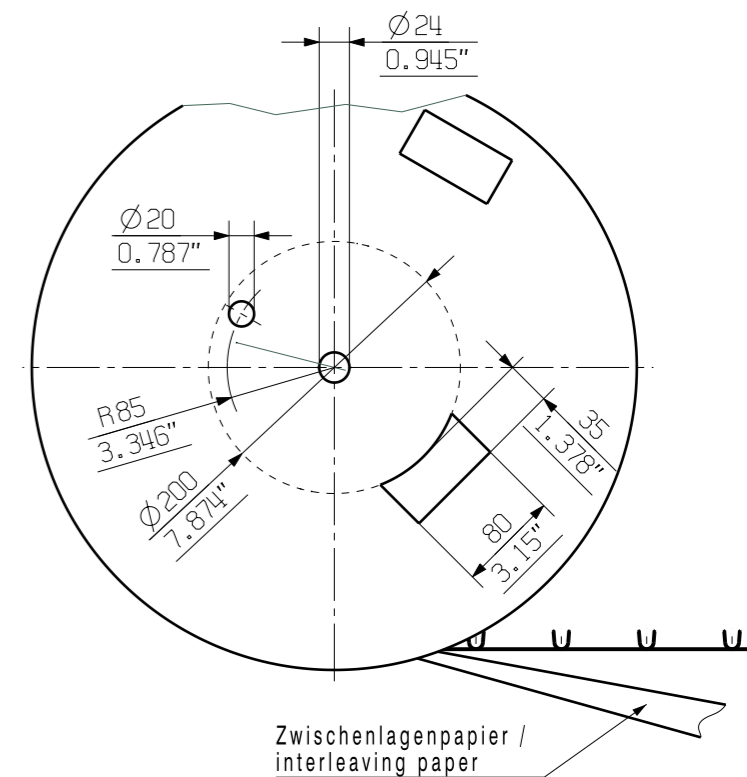
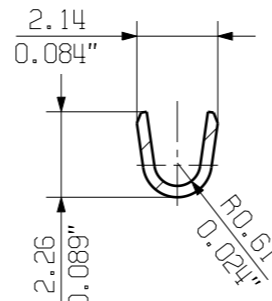
DFFC 0.22-0.35mm²



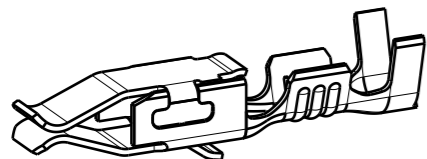
A-A



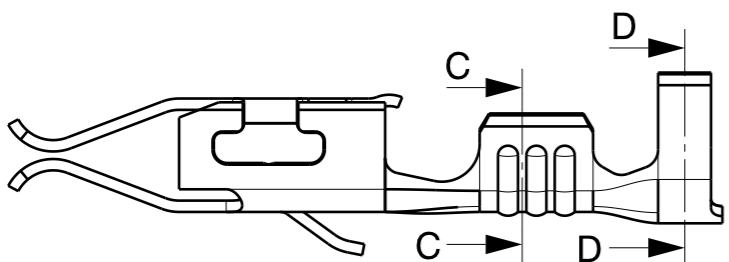
B-B



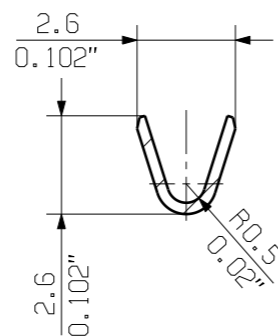
M 5/1



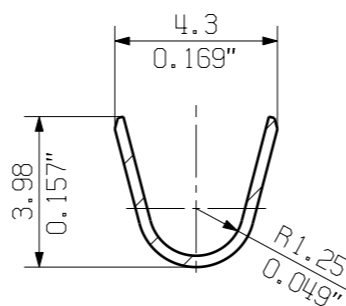
DFFC 0.5-1.0mm²



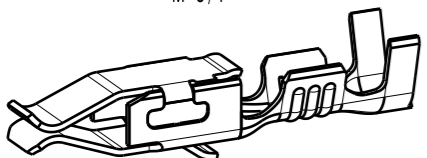
C-C



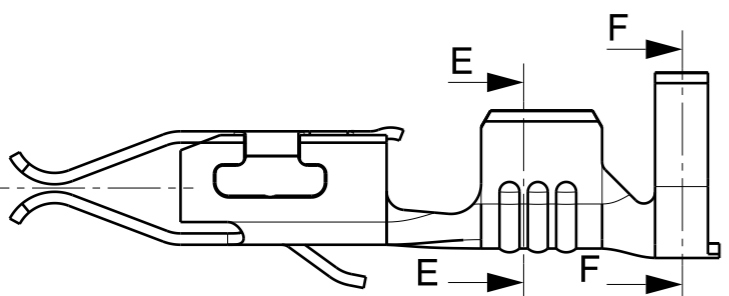
D-D



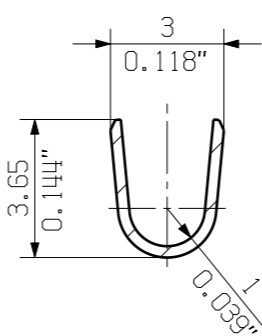
M 5/1



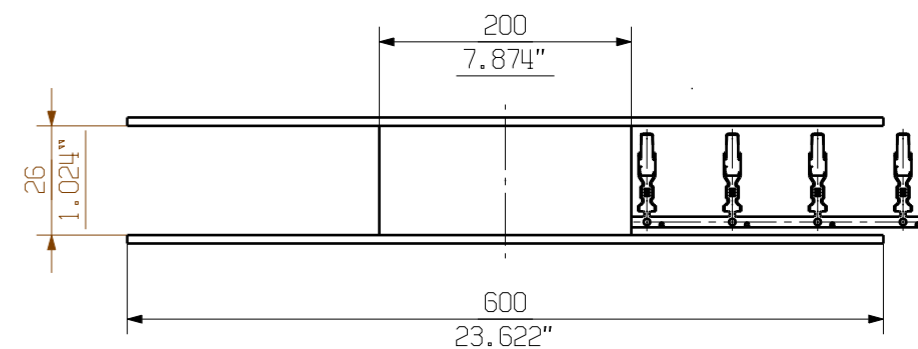
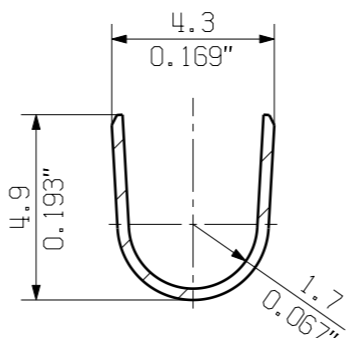
DFFC 1.50-2.50mm²



E-E



F-F



For the mounting of PCBs, it should be noted that the rated data given in the catalogue relates only to the connection elements. The necessary creepage and clearance paths must be observed in connection with the respective applicant in accordance to VDE 0110. The current-carrying capacity and pitch tolerance is to be determined according to DIN IEC 326 part 3 very fine.

Weidmüller connectors are tested to the DIN VDE 0627 standard, and are valid for its field of application. Provided that the connectors are used to the intended purpose, all requirements with respect to the occurring of electrical, mechanical, thermic and corrosive stress will be satisfied.

1604260000	1604240000	0.22mm²-0.35mm²	Au0.8, Ni1-2 u. Sn4±1
1604250000	1604230000		Sn 4-8
1625530000	1625520000	0.50mm²-1.00mm²	Ag4±1 u. Sn4±1
1567080000	1540100000		Au0.8, Ni1-2 u. Sn4±1
1567060000	1480000000		Sn 4-8
1625510000	1625500000	1.50mm²-2.50mm²	Ag4±1 u. Sn4±1
1567090000	1540200000		Au0.8, Ni1-2 u. Sn4±1
1567070000	1480100000		Sn 4-8
Einzelkontakt/ separate cont.	Bandware / cont. on strip	Leiterquerschnitt / conductor cross-section	Oberfläche finish&surf.
Bestell-Nr. / cat.no.			Cat.no.:

GENERAL TOLERANCE:  
 DIN ISO 2768-m



88771/5  
 23.06.16 HELIS\_MA 00  
 Modification



3 32368 11  
 Drawing no. Issue no.  
 Sheet 05 of 05 sheets

Scale: 10/1	Drawn	30.03.2007	HERTEL_S
Supersedes: .	Responsible		HERTEL_S
	Checked	26.07.2016	HELIS_MA
	Approved		LANG_T

Product file: DFFC

7169

**DFFC**  
 CRIMPKONTAKT  
 CRIMP CONTACT