

IE-BS-M12X-S-FH**Weidmüller Interface GmbH & Co. KG**

Klingenbergstraße 26

D-32758 Detmold

Germany

www.weidmueller.com



M12 X-Type Cat.6_A feldkonfigurierbarer Stecker und
Leiterplattenbuchse

Allgemeine Bestelldaten

Ausführung	Steckverbinder, M12, IDC, Cat.6A / Class EA (ISO/IEC 11801 2010), IP67 gesteckt
Best.-Nr.	1516340000
Typ	IE-BS-M12X-S-FH
GTIN (EAN)	4050118323795
VPE	1 Stück

Erstellungs-Datum 22. Februar 2023 00:09:54 MEZ

Katalogstand 18.02.2023 / Technische Änderungen vorbehalten

IE-BS-M12X-S-FH

Weidmüller Interface GmbH & Co. KG

Klingenbergstraße 26

D-32758 Detmold

Germany

www.weidmueller.com

Technische Daten

Abmessungen und Gewichte

Wandstärke, min.	0,9 mm	Wandstärke, max.	4 mm
Nettogewicht	28 g		

Temperaturen

Betriebstemperatur	-40 °C...85 °C	Betriebstemperatur, min.	-40 °C
Betriebstemperatur, max.	85 °C		

Technische Daten Freikonfektionierbare Steckverbinder

Codierung	X	Gehäusebasismaterial	Zinkdruckguss
Isolationswiderstand	100 MΩ	Kategorie	Cat.6A / Class EA (ISO/IEC 11801 2010)
Kontaktoberfläche	vergoldet	Nennspannung	48 V
Polzahl	8	Schutzart	IP67 gesteckt
Steckzyklen	≥ 100		

Allgemeine Daten

Polzahl	8	Anschluss 1	M12
Anschluss 2	IDC	Gehäusebasismaterial	Zinkdruckguss
Isolationsdurchmesser, max.	1,6 mm	Kategorie	Cat.6A / Class EA (ISO/IEC 11801 2010)
Anschlussgewinde	M12	Kontaktmaterial	CuZn
Kontaktoberfläche	vergoldet	Leiteranschlussdurchmesser, eindrätig	0.4...0.64 mm
Leiteranschlussdurchmesser, eindrätig, min.	0,4 mm	Leiteranschlussdurchmesser, eindrätig, max.	0,64 mm
Leiteranschlussquerschnitt, eindrätig (AWG)	AWG 24...AWG 22	Leiteranschlussdurchmesser, feindrätig	0.48...0.76 mm
Leiteranschlussquerschnitt, eindrätig, min. (AWG)	AWG 24	Leiteranschlussquerschnitt, eindrätig, max. (AWG)	AWG 22
Leiteranschlussquerschnitt, feindrätig (AWG)	AWG 26...AWG 22	Leiteranschlussdurchmesser, feindrätig, min.	0,48 mm
Leiteranschlussdurchmesser, feindrätig, max.	0,76 mm	Leiteranschlussquerschnitt, feindrätig, min. (AWG)	AWG 26
Leiteranschlussquerschnitt, feindrätig, max. (AWG)	AWG 22	Manteldurchmesser, min.	5 mm
Manteldurchmesser, max.	9,7 mm	Material Kontakträger	PA
Schirmung	360° Rundumgehäuse	Schutzart	IP67 gesteckt
Steckzyklen	≥ 100		

Allgemeine Standards

Steckverbinder Norm	IEC 61076-2-109	Zertifikat-Nr. (cULus)	E316369
---------------------	-----------------	------------------------	---------

Elektrische Eigenschaften

Isolationswiderstand	100 MΩ	Nennspannung	48 V
PoE / PoE+	gemäß IEEE 802.3at	Strombelastbarkeit bei 50 °C	0,5 A @ 40 °C

Normen

Steckverbinder Norm	IEC 61076-2-109
---------------------	-----------------

Erstellungs-Datum 22. Februar 2023 00:09:54 MEZ

Katalogstand 18.02.2023 / Technische Änderungen vorbehalten

IE-BS-M12X-S-FH

Weidmüller Interface GmbH & Co. KG
 Klingenbergstraße 26
 D-32758 Detmold
 Germany

www.weidmueller.com

Technische Daten

Klassifikationen

ETIM 6.0	EC002635	ETIM 7.0	EC002635
ETIM 8.0	EC002635	ECLASS 9.0	27-44-01-02
ECLASS 9.1	27-44-01-03	ECLASS 10.0	27-44-01-02
ECLASS 11.0	27-44-01-02	ECLASS 12.0	27-44-01-16

Umweltanforderungen

REACH SVHC	Lead 7439-92-1
SCIP	67cf1078-beca-4687-860b-dc475a6ec24a

Zulassungen

Zulassungen



ROHS	Konform
UL File Number Search	UL Webseite
Zertifikat-Nr. (cULus)	E316369

Downloads

Zulassung / Zertifikat / Konformitätsdokument	DUXR.E316369 CC Link IE Field M12-X PROFINET Manufacturer's Declaration
Engineering-Daten	CAD data – STEP
Anwenderdokumentation	MAN IE GUIDE DE MAN IE GUIDE EN
Kataloge	Catalogues in PDF-format
Broschüren	MB FREECONTACT EN FL FIELDWIRING EN PI PROFINET CABLING EN PI PROFINET CABLING EN

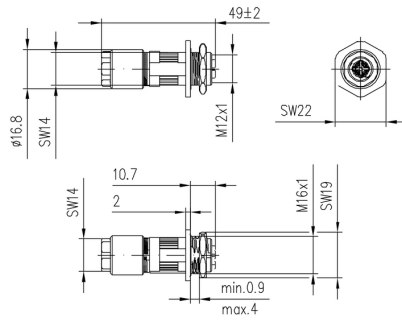
IE-BS-M12X-S-FH

Weidmüller Interface GmbH & Co. KG
Klingenbergstraße 26
D-32758 Detmold
Germany

www.weidmueller.com

Zeichnungen

Maßzeichnung



Montageausschnitt

$t = \text{min. } 0.9 / \text{max. } 4$

