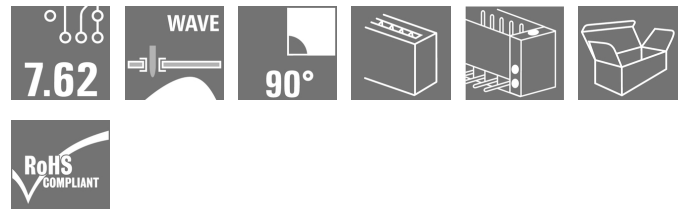


SV 7.62HP/06/90MF2 3.5SN BK BX

Weidmüller Interface GmbH & Co. KG
 Klingenbergstraße 26
 D-32758 Detmold
 Germany

www.weidmueller.com

Produktbild



90°-Stiftleiste mit Mittelflansch im Raster 7.62. Erfüllt die Anforderung der IEC 61800-5-1 und ermöglicht die UL-Zulassung gemäß UL840 600 V.

Das Steckgesicht gewährleistet ohne Buchsenleiste eine Mindestfingersicherheit von >3 mm mit 20 N Druck auf dem Prüffinger.

Die automatische Verriegelung im Mittelflansch, optional auch zusätzlich verschraubbar, reduziert den Platzbedarf im Vergleich zu herkömmlichen Lösungen um eine Rasterbreite.

Auf Anfrage mit Schraubflanschbefestigung oder ohne Flansch lieferbar.

Allgemeine Bestelldaten

Ausführung	Leiterplattensteckverbinder, Stiftleiste, seitlich geschlossen, Mittelflansch, THT-Lötanschluss, 7.62 mm, Polzahl: 6, 90°, Lötstiftlänge (l): 3.5 mm, verzinkt, schwarz, Box
Best.-Nr.	1543090000
Typ	SV 7.62HP/06/90MF2 3.5SN BK BX
GTIN (EAN)	4050118347791
VPE	30 Stück
Produkt-Kennzahlen	IEC: 1000 V / 57 A UL: 300 V / 40.5 A
Verpackung	Box

Erstellungs-Datum 22. Februar 2023 00:33:34 MEZ

SV 7.62HP/06/90MF2 3.5SN BK BX

Weidmüller Interface GmbH & Co. KG
 Klingenbergstraße 26
 D-32758 Detmold
 Germany

www.weidmueller.com

Technische Daten

Abmessungen und Gewichte

Tiefe	28,3 mm	Tiefe (inch)	1,114 inch
Höhe	14,9 mm	Höhe (inch)	0,587 inch
Höhe niedrigstbauend	11,4 mm	Breite	53,34 mm
Breite (inch)	2,1 inch	Nettogewicht	11,544 g

Temperaturen

Betriebstemperatur, min.	-50 °C	Betriebstemperatur, max.	130 °C
--------------------------	--------	--------------------------	--------

Systemkennwerte

Produktfamilie	OMNIMATE Power - Serie BV/SV 7.62HP	Anschlussart	Platinenanschluss
Montage auf der Leiterplatte	THT-Lötanschluss	Raster in mm (P)	7,62 mm
Raster in Zoll (P)	0,3 inch	Abgangswinkel	90°
Polzahl	6	Anzahl Lötstifte pro Pol	2
Lötstiftlänge (l)	3,5 mm	Lötstiftlänge-Toleranz	+0,1 / -0,3 mm
Lötstift-Abmessungen	0,8 x 1,0 mm	Bestückungsloch-Durchmesser (D)	1,3 mm
Bestückungsloch-Durchmesser Toleranz (D)	+ 0,1 mm	L1 in mm	45,72 mm
L1 in Zoll	1,8 inch	Anzahl Reihen	1
Polreihenzahl	2	Berührungsschutz nach DIN VDE 57 106	fingersicher oberhalb der Leiterplatte
Berührungsschutz nach DIN VDE 0470	IP 20	Schutzart	IP20, Vollständig montiert
Durchgangswiderstand	2,00 mΩ	Kodierbar	Ja
Steckzyklen	25		

Werkstoffdaten

Isolierstoff	PA GF	Farbe	schwarz
Farbtabelle (ähnlich)	RAL 9011	Isolierstoffgruppe	II
Kriechstromfestigkeit (CTI)	≥ 500	Brennbarkeitsklasse nach UL 94	V-0
Kontaktmaterial	Cu-Leg	Kontaktoberfläche	verzinkt
Schichtaufbau - Lötanschluss	1...3 µm Ni / 4...6 µm Sn matt	Lagertemperatur, min.	-40 °C
Lagertemperatur, max.	70 °C	Betriebstemperatur, min.	-50 °C
Betriebstemperatur, max.	130 °C	Temperaturbereich Montage, min.	-25 °C
Temperaturbereich Montage, max.	130 °C		

SV 7.62HP/06/90MF2 3.5SN BK BX

Weidmüller Interface GmbH & Co. KG
 Klingenbergstraße 26
 D-32758 Detmold
 Germany


www.weidmueller.com

Technische Daten


Bemessungsdaten nach IEC

geprüft nach Norm	IEC 60664-1, IEC 61984	Bemessungsstrom, min. Polzahl (Tu=20°C)	57 A
Bemessungsstrom, max. Polzahl (Tu=20°C)	41 A	Bemessungsstrom, min. Polzahl (Tu=40°C)	41 A
Bemessungsstrom, max. Polzahl (Tu=40°C)	41 A	Bemessungsspannung bei Überspannungsk./Verschmutzungsgrad II/2	1.000 V
Bemessungsspannung bei Überspannungsk./Verschmutzungsgrad III/2	630 V	Bemessungsspannung bei Überspannungsk./Verschmutzungsgrad III/3	630 V
Bemessungsstoßspannung bei Überspannungsk./Verschmutzungsgrad II/2	6 kV	Bemessungsstoßspannung bei Überspannungsk./Verschmutzungsgrad III/2	6 kV
Bemessungsstoßspannung bei Überspannungsk./Verschmutzungsgrad III/3	6 kV	Kurzzeitstromfestigkeit	3 x 1s mit 420 A
Kriechstrecke, min.	9,6 mm	Luftstrecke, min.	6,9 mm

Nennwerten nach CSA

Institut (CSA)		Zertifikat-Nr. (CSA)	200039-1121690
Nennspannung (Use group B / CSA)	300 V	Nennspannung (Use group C / CSA)	300 V
Nennspannung (Use group D / CSA)	600 V	Nennstrom (Use group B / CSA)	35 A
Nennstrom (Use group C / CSA)	35 A	Nennstrom (Use group D / CSA)	5 A
Hinweis zu den Zulassungswerten	Angaben sind Maximalwerte, Details siehe Zulassungszertifikat.		

Nennwerten nach UL 1059

Institut (cURus)		Zertifikat-Nr. (cURus)	E60693
Nennspannung (Use group B / UL 1059)	300 V	Nennspannung (Use group C / UL 1059)	300 V
Nennspannung (Use group D / UL 1059)	600 V	Nennstrom (Use group B / UL 1059)	40,5 A
Nennstrom (Use group C / UL 1059)	40,5 A	Nennstrom (Use group D / UL 1059)	5 A
Hinweis zu den Zulassungswerten	Angaben sind Maximalwerte, Details siehe Zulassungszertifikat.		
Luftstrecke, min.	6,9 mm	Kriechstrecke, min.	9,6 mm

Verpackungen

Verpackung	Box	VPE Länge	338 mm
VPE Breite	130 mm	VPE Höhe	33 mm

SV 7.62HP/06/90MF2 3.5SN BK BX

Weidmüller Interface GmbH & Co. KG
 Klingenbergstraße 26
 D-32758 Detmold
 Germany

www.weidmueller.com

Technische Daten

Klassifikationen

ETIM 6.0	EC002637	ETIM 7.0	EC002637
ETIM 8.0	EC002637	ECLASS 9.0	27-44-04-02
ECLASS 9.1	27-44-04-02	ECLASS 10.0	27-44-04-02
ECLASS 11.0	27-46-02-01	ECLASS 12.0	27-46-02-01

Wichtiger Hinweis

IPC-Konformität	Konformität: Die Produkte werden nach international anerkannten Standards und Normen entwickelt, gefertigt und ausgeliefert und entsprechen den zugesicherten Eigenschaften im Datenblatt bzw. erfüllen dekorative Eigenschaften in Anlehnung der IPC-A-610 „Class2“. Darüber hinaus gehende Ansprüche an die Produkte können auf Anfrage bewertet werden.
Hinweise	<ul style="list-style-type: none"> • Weitere Varianten auf Anfrage • Bemessungsstrom bezogen auf Bemessungsquerschnitt und min. Polzahl • Zeichnungsangabe P = Raster • Bemessungsdaten sind bezogen auf das jeweilige Bauteil. Luft- und Kriechstrecken zu anderen Bauteilen sind entsprechend der jeweils relevanten Anwendungsnormen zu gestalten. • Langzeitlagerung des Produkts mit einer durchschnittlichen Temperatur von 50 °C und einer durchschnittlichen Luftfeuchtigkeit von 70%, 36 Monate

Zulassungen

Zulassungen



ROHS	Konform
UL File Number Search	UL Webseite
Zertifikat-Nr. (cURus)	E60693

Downloads

Engineering-Daten	CAD data – STEP
Kataloge	Catalogues in PDF-format
Broschüren	FL DRIVES EN FL DRIVES DE

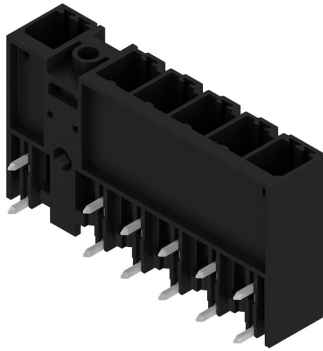
SV 7.62HP/06/90MF2 3.5SN BK BX

Weidmüller Interface GmbH & Co. KG
 Klingenbergstraße 26
 D-32758 Detmold
 Germany

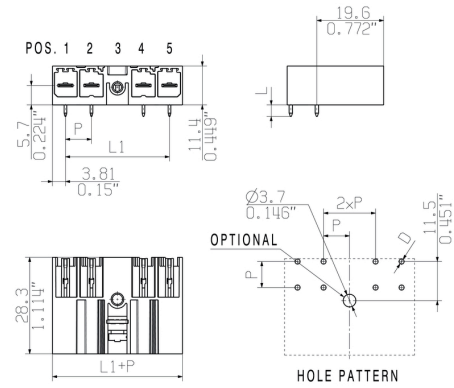
www.weidmueller.com

Zeichnungen

Produktbild



Maßbild



6	M(S)F6	o	o	o	o	o	X	o
6	M(S)F5	o	o	o	o	X	o	o
6	M(S)F4	o	o	o	X	o	o	o
6	M(S)F3	o	o	X	o	o	o	o
6	M(S)F2	o	X	o	o	o	o	o
5	M(S)F5	o	o	o	o	X	o	
5	M(S)F4	o	o	o	X	o	o	
5	M(S)F3	o	o	X	o	o	o	
5	M(S)F2	o	X	o	o	o	o	
4	M(S)F4	o	o	o	X	o	o	
4	M(S)F3	o	o	X	o	o	o	
4	M(S)F2	o	X	o	o	o	o	
3	M(S)F3	o	o	X	o	o	o	
3	M(S)F2	o	X	o	o	o	o	
2	M(S)F2	o	X	o	o	o	o	
NO OF POLES	X = MIDDLE FLANGE POSITION	1	2	3	4	5	6	7

Empfohlene Wellen-Lötprofile

Weidmüller Interface GmbH & Co. KG
 Klängenbergstraße 16
 D-32758 Detmold
 Germany
 Fon: +49 5231 14-0
 Fax: +49 5231 14-292083
 www.weidmueller.com

Einzelwelle:



Doppelwelle:



Wellen-Lötprofile

Bedrahtete Anschlüsselemente sind in Anlehnung an die Norm DIN EN 61760-1 zu verarbeiten. Anbei zwei Empfehlungen für praxisbezogene Wellenlötprofile, mit denen Leiterplattenanschlussklemmen und Steckverbinder von Weidmüller qualifiziert sind.

Bei der Wahl eines passenden Profils für Ihre Anwendung sind unter anderem folgende Faktoren zu beachten:

- Stärke der Leiterplatte
- Cu-Anteile in den Lagen
- Ein-/Beidseitige Bestückung
- Produktspektrum
- Aufheiz- und Abkühlrate

Die Einzel- und Doppelwelle zeigt jeweils den empfohlenen Verarbeitungsbereich inkl. der maximalen Löttemperatur von 260°C. In der Praxis liegt die maximale Löttemperatur sehr häufig weit unter dem o.g. Maximalprofil.