

SAI-Y-3/3 M8-M8 U

Weidmüller Interface GmbH & Co. KG
Klingenbergstraße 26
D-32758 Detmold
Germany

www.weidmueller.com

Abbildung ähnlich**Allgemeine Bestelldaten**

Ausführung	Y-Steckverbinder, M8 / M8
Best.-Nr.	1550620000
Typ	SAI-Y-3/3 M8-M8 U
GTIN (EAN)	4050118357141
VPE	1 Stück

Erstellungs-Datum 22. Februar 2023 00:41:42 MEZ

Katalogstand 18.02.2023 / Technische Änderungen vorbehalten

SAI-Y-3/3 M8-M8 U

Weidmüller Interface GmbH & Co. KG
 Klingenbergstraße 26
 D-32758 Detmold
 Germany

www.weidmueller.com

Technische Daten

Abmessungen und Gewichte

Nettogewicht 15 g

Anschlussdaten

Anzugsdrehmoment	M8: 0,5 - 0,6 Nm	Einzelabgang 1 - Steckverbinder	M8 - Buchse
Einzelabgang 2 - Steckverbinder	M8 - Buchse	Sammelabgang - Steckverbinder	M8 - Stift

Technische Daten Freikonfektionierbare Steckverbinder

Codierung	M8 = keine	Gehäusebasismaterial	PUR
Kontaktoberfläche	Au (Gold)	Nennspannung	24 V
Nennstrom	4 A	Polzahl	3
Schirmanschluss	Nein	Schutzart	IP67
Steckzyklen	≥ 100	Temperaturbereich Gehäuse	-25...+85 °C
Verschmutzungsgrad	3		

Normen

Steckverbinder Norm IEC 61076-2-104

Allgemeine Daten

Anschlussgewinde	M8 / M8	Codierung	M8 = keine
Gehäusebasismaterial	PUR	Kontaktoberfläche	Au (Gold)
Leiteraußendurchmesser	-	Nennspannung	24 V
Nennstrom	4 A	Polzahl	3
Schirmanschluss	Nein	Schutzart	IP67
Steckzyklen	≥ 100	Temperaturbereich Gehäuse	-25...+85 °C
Verschmutzungsgrad	3		

Klassifikationen

ETIM 6.0	EC002925	ETIM 7.0	EC002925
ETIM 8.0	EC002925	ECLASS 9.0	27-44-01-06
ECLASS 9.1	27-44-01-06	ECLASS 10.0	27-44-01-06
ECLASS 11.0	27-44-01-06	ECLASS 12.0	27-44-01-06

Umweltanforderungen

REACH SVHC Lead 7439-92-1
 SCIP 1c533b66-fcff-4da5-b89f-fd55fbf5cb55

Zulassungen

Zulassungen



ROHS Konform

Downloads

Kataloge [Catalogues in PDF-format](#)
 Broschüren [FL FIELDWIRING EN](#)

Erstellungs-Datum 22. Februar 2023 00:41:42 MEZ

Katalogstand 18.02.2023 / Technische Änderungen vorbehalten

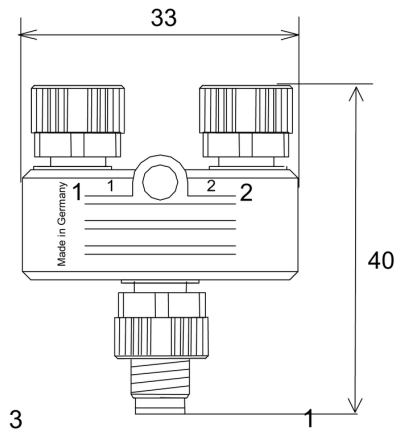
SAI-Y-3/3 M8-M8 U

Weidmüller Interface GmbH & Co. KG
Klingenbergstraße 26
D-32758 Detmold
Germany

www.weidmueller.com

Zeichnungen

Maßzeichnung



Schaltbild

