

## WPD 102 2X35/2X25 BK

**Weidmüller Interface GmbH & Co. KG**  
 Klingenbergstraße 26  
 D-32758 Detmold  
 Germany

www.weidmueller.com

### Produktbild



### Gebäudeinstallationsverdrahtung

Für die Gebäudeinstallation bieten wir ein Gesamtsystem rund um die 10×3-Kupferschiene aus optimal aufeinander abgestimmten Komponenten: von Installations-, Neutralleiter- und Verteilerreihenklammern bis hin zu umfangreichem Zubehör wie Sammelschienen und Sammelschienenhaltern.

### Allgemeine Bestelldaten

Ausführung	W-Reihe, Verteilerblock, Bemessungsquerschnitt: Schraubanschluss, Tragschiene / Montageplatte
Best.-Nr.	<a href="#">1561630000</a>
Typ	WPD 102 2X35/2X25 BK
GTIN (EAN)	4050118384888
VPE	5 Stück

Erstellungs-Datum 22. Februar 2023 00:46:07 MEZ

Katalogstand 18.02.2023 / Technische Änderungen vorbehalten

## WPD 102 2X35/2X25 BK

**Weidmüller Interface GmbH & Co. KG**

Klingenbergstraße 26

D-32758 Detmold

Germany

www.weidmueller.com

## Technische Daten

### Abmessungen und Gewichte

Tiefe	49,3 mm	Tiefe (inch)	1,941 inch
Höhe	55,4 mm	Höhe (inch)	2,181 inch
Breite	22,2 mm	Breite (inch)	0,874 inch
Nettogewicht	92 g		

### Temperaturen

Lagertemperatur	-25 °C...55 °C	Dauergebrauchstemperatur, min.	-50 °C
Dauergebrauchstemperatur, max.	130 °C		

### Allgemeines

Einbauhinweis	Tragschiene / Montageplatte	Normen	IEC 60947-7-1, IEC 61238-1, VDE 0603-2
Polzahl	1		

### Bemessungsdaten

Bemessungsspannung	1.000 V	Bemessungsspannung AC	1.000 V AC
Bemessungsspannung DC	1.000 V DC	Nennstrom	202 A
Normen	IEC 60947-7-1, IEC 61238-1, VDE 0603-2		

### Bemessungsdaten nach UL

Zertifikat-Nr. (cURus)	E60693
------------------------	--------

### Klemmbare Leiter (Bemessungsanschluss)

Anschlussart	Schraubanschluss	Anschlussrichtung	seitlich
--------------	------------------	-------------------	----------

### Systemkennwerte

Ausführung	Schraubanschluss	Abschlussplatte erforderlich	Nein
Anzahl der Potentiale	1	Anzahl der Etagen	1
Anzahl der Klemmstellen je Etage	2	Anzahl der Potentiale pro Etage	1
Etagen intern gebrückt	Ja	PE-Anschluss	Nein
N-Funktion	Nein	PE-Funktion	Nein
PEN-Funktion	Nein		

### Werkstoffdaten

Werkstoff	Wemid	Farbe	schwarz
Brennbarkeitsklasse nach UL 94	V-0		

### weitere technische Daten

Einbauhinweis	Tragschiene / Montageplatte	Montageart	gerastet
Offene Seiten	geschlossen	mit Rastzapfen	Ja
rastbar	Ja		

## WPD 102 2X35/2X25 BK

**Weidmüller Interface GmbH & Co. KG**  
 Klingenbergstraße 26  
 D-32758 Detmold  
 Germany

www.weidmueller.com

## Technische Daten

### Klassifikationen

ETIM 6.0	EC000897	ETIM 7.0	EC000897
ETIM 8.0	EC000897	ECLASS 9.0	27-14-11-20
ECLASS 9.1	27-14-11-20	ECLASS 10.0	27-14-11-20
ECLASS 11.0	27-14-11-20	ECLASS 12.0	27-14-11-20

### Umweltanforderungen

REACH SVHC	Lead 7439-92-1
SCIP	9b5f0838-1f0b-4c14-9fc7-3f5e6ee75be2

### Zulassungen

Zulassungen



ROHS	Konform
UL File Number Search	UL Webseite
Zertifikat-Nr. (cURus)	E60693

### Downloads

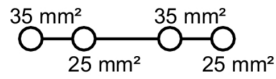
Zulassung / Zertifikat / Konformitätsdokument	<a href="#">CB Certificate</a> <a href="#">EAC certificate</a> <a href="#">VDE Certificate</a> <a href="#">VDE Certificate</a> <a href="#">DNV Certificate</a> <a href="#">CE Declaration of Conformity</a> <a href="#">CE Declaration of Conformity all terminals</a> <a href="#">UKCA declaration of conformity</a>
Engineering-Daten	<a href="#">CAD data – STEP</a>
Engineering-Daten	<a href="#">WSCAD</a>
Anwenderdokumentation	<a href="#">StorageConditionsTerminalBlocks</a> <a href="#">DATA SHEET WPD 102</a>
Kataloge	<a href="#">Catalogues in PDF-format</a>
Broschüren	

**WPD 102 2X35/2X25 BK**

**Weidmüller Interface GmbH & Co. KG**  
Klingenbergstraße 26  
D-32758 Detmold  
Germany

[www.weidmueller.com](http://www.weidmueller.com)

**Zeichnungen**



**Power distribution**  
**Screw connection**

Application range

**W-Series**  
**WPD 401 2X25/2X16 4XGY**



Width / Height / Depth	mm
max. current / max. conductor	A/mm <sup>2</sup>
max. clamping range	mm <sup>2</sup>

**Technical data**

<b>Rated data</b>		
Rated voltage	V	
Rated current	A	
for wire cross-section	35 mm <sup>2</sup>	mm <sup>2</sup>
Rated impulse withstand voltage / Pollution severity		
Overvoltage category / UL 94 flammability rating		
Approvals		
<b>Clamped conductors (H05V/H07V)</b>		
Solid / Stranded	35 mm <sup>2</sup>	mm <sup>2</sup>
	25 mm <sup>2</sup>	mm <sup>2</sup>
Flexible with ferrule	35 mm <sup>2</sup>	mm <sup>2</sup>
	25 mm <sup>2</sup>	mm <sup>2</sup>
Stripping length / Blade size	35 mm <sup>2</sup>	mm/-
	25 mm <sup>2</sup>	mm/-
Tightening torque		Nm
<b>Note</b>		

**Ordering data**

<b>Version</b>	
	light grey
	blue
	green
	brown
	black
<b>Note</b>	

**Accessories**

<b>End bracket</b>	
	dark beige
	dark beige
<b>Screwdriver</b>	

**WPD 102**

**35 mm<sup>2</sup>**



22.2 / 49.3 / 55.7	
125 / 35	
2.5...35	

**IEC 60947-7-1, DIN EN 0603-3-1**

IEC	UL	CSA	EN 60079-7
1000	600	600	
125	115	125	
35	AWG 14...2	AWG 14...2	
8 kV / 3			
III / V-0			

<b>Rated connection</b>	
4...35 / 4...35	mm <sup>2</sup>
4...35 / 4...35	mm <sup>2</sup>
2.5...25	mm <sup>2</sup>
2.5...25	mm <sup>2</sup>
22 / M6 (+/- PZ2)	mm/-
18 / M6 (+/- PZ2)	mm/-
see appendix at the end of the chapter	

Type	Qty.	Order No.
WPD 102 2X35/2X25 GY	5	1561680000
WPD 102 2X35/2X25 BL	5	1561640000
WPD 102 2X35/2X25 GN	5	1561670000
WPD 102 2X35/2X25 BN	5	1561650000
WPD 102 2X35/2X25 BK	5	1561630000

Type	Qty.	Order No.
WEW 35/2	100	1061200000
AEB 35 SC/1	50	1991920000
SDK PZ2	1	9008540000

**WPD 302**

**35 mm<sup>2</sup>**



66.6 / 49.3 / 55.7	
125 / 35	
2.5...35	

**IEC 60947-7-1, DIN EN 0603-3-1**

IEC	UL	CSA	EN 60079-7
1000	600	600	
125	115	125	
35	AWG 14...2	AWG 14...2	
8 kV / 3			
III / V-0			

<b>Rated connection</b>	
4...35 / 4...35	mm <sup>2</sup>
4...35 / 4...35	mm <sup>2</sup>
2.5...25	mm <sup>2</sup>
2.5...25	mm <sup>2</sup>
22 / M6 (+/- PZ2)	mm/-
18 / M6 (+/- PZ2)	mm/-
see appendix at the end of the chapter	

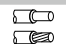
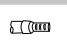
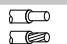
Type	Qty.	Order No.
WPD 302 2X35/2X25 3XGY	2	1561740000

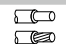

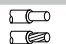
Type	Qty.	Order No.
WEW 35/2	100	1061200000
AEB 35 SC/1	50	1991920000
SDK PZ2	1	9008540000

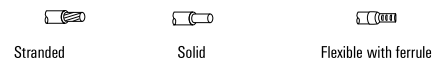
**B**



**Conductor connection data according to VDE 0603-2 (Cu), IEC 61238-1 Class A (Al)**

Input (x2) / Output (x2)	Copper		Aluminium
2x35 mm <sup>2</sup> (round conductor)			
35 mm <sup>2</sup>	3,5 Nm	3,5 Nm	8 Nm
25 mm <sup>2</sup>			6 Nm
16 mm <sup>2</sup>			4 Nm
10 mm <sup>2</sup>			
6 mm <sup>2</sup>			
4 mm <sup>2</sup>			
2.5 mm <sup>2</sup>			
1.5 mm <sup>2</sup>			
Stripping lengths	22 mm		
screw	M6 (+/- PZ2)		

Input (x2) / Output (x2)	Copper		Aluminium
2x25 mm <sup>2</sup> (Rundleiter)			
35 mm <sup>2</sup>	3,5 Nm	3,5 Nm	
25 mm <sup>2</sup>			6 Nm
16 mm <sup>2</sup>			4 Nm
10 mm <sup>2</sup>			
6 mm <sup>2</sup>			
4 mm <sup>2</sup>			
2.5 mm <sup>2</sup>			
1.5 mm <sup>2</sup>			
Stripping lengths	18 mm		
screw	M6 (+/- PZ2)		



**UL Rating data according to UL 1059**

Certificate no. (UR)	XCFR2.E60693	
Voltage size B,C (UR) - CU	600 V	
	Current size B,C (UR) - CU / Tightening torque	
	Line	Load
AWG 2	115 A / 31 Lb In.	85 A / 22.1 Lb In.
AWG 4		
AWG 6		
AWG 8		
AWG 10		
AWG 12		
AWG 14		

Voltage size B,C (UR) - AL	600 V	
	Current size B,C (UR) - AL / Tightening torque	
	Line	Load
AWG 2	65 A / 70.8 Lb In.	65 A / 53 Lb In.
AWG 4	50 A / 70.8 Lb In.	50 A / 35 Lb In.
AWG 6		
AWG 8		
AWG 10		
AWG 12		
AWG 14		

**CSA rating data according to CSA 22.2 No. 158**

Certificate No. (cURus)	XCFR8.E60693	
Voltage size B,C (cURus) - Cu	600 V	
	Current size B,C (cURus) - CU / CU / Tightening torque	
	Line	Load
AWG 2	125 A / 3,5 Nm	85 A / 2,5 Nm
AWG 4		
AWG 6		
AWG 8		
AWG 10		
AWG 12		
AWG 14		

Voltage size C (cURus) - AL	600 V	
	Current size B,C (cURus) - AL / AL / Tightening torque	
	Line	Load
AWG 2	90 A / 8 Nm	90 A / 8 Nm
AWG 4	65 A / 6 Nm	90 A / 8 Nm
AWG 6	50 A / 4 Nm	65 A / 6 Nm
AWG 8		
AWG 10		
AWG 12		
AWG 14		

**B**

