

WPD 102 2X35/2X25 GN**Weidmüller Interface GmbH & Co. KG**

Klingenbergstraße 26

D-32758 Detmold

Germany

www.weidmueller.com

Produktbild**Gebäudeinstallationsverdrahtung**

Für die Gebäudeinstallation bieten wir ein Gesamtsystem rund um die 10×3-Kupferschiene aus optimal aufeinander abgestimmten Komponenten: von Installations-, Neutralleiter- und Verteilerreihenklemmen bis hin zu umfangreichem Zubehör wie Sammelschienen und Sammelschienenhaltern.

Allgemeine Bestelldaten

Ausführung	W-Reihe, Verteilerblock, Bemessungsquerschnitt: Schraubanschluss, Tragschiene / Montageplatte
Best.-Nr.	1561670000
Typ	WPD 102 2X35/2X25 GN
GTIN (EAN)	4050118366839
VPE	5 Stück

Erstellungs-Datum 22. Februar 2023 00:46:32 MEZ

Katalogstand 18.02.2023 / Technische Änderungen vorbehalten

WPD 102 2X35/2X25 GN

Weidmüller Interface GmbH & Co. KG
 Klingenbergstraße 26
 D-32758 Detmold
 Germany

www.weidmueller.com

Technische Daten

Abmessungen und Gewichte

Tiefe	49,3 mm	Tiefe (inch)	1,941 inch
Höhe	55,4 mm	Höhe (inch)	2,181 inch
Breite	22,2 mm	Breite (inch)	0,874 inch
Nettogewicht	92 g		

Temperaturen

Lagertemperatur	-25 °C...55 °C	Dauergebrauchstemperatur, min.	-50 °C
Dauergebrauchstemperatur, max.	130 °C		

Allgemeines

Einbauhinweis	Tragschiene / Montageplatte	Normen	IEC 60947-7-1, IEC 61238-1, VDE 0603-2
Polzahl	1		

Bemessungsdaten

Bemessungsspannung	1.000 V	Bemessungsspannung AC	1.000 V AC
Bemessungsspannung DC	1.000 V DC	Nennstrom	202 A
Normen	IEC 60947-7-1, IEC 61238-1, VDE 0603-2		

Bemessungsdaten nach UL

Zertifikat-Nr. (cURus)	E60693
------------------------	--------

Klemmbare Leiter (Bemessungsanschluss)

Anschlussart	Schraubanschluss	Anschlussrichtung	seitlich
--------------	------------------	-------------------	----------

Systemkennwerte

Ausführung	Schraubanschluss	Abschlussplatte erforderlich	Nein
Anzahl der Potentiale	1	Anzahl der Etagen	1
Anzahl der Klemmstellen je Etage	2	Anzahl der Potentiale pro Etage	1
Etagen intern gebrückt	Ja	PE-Anschluss	Nein
N-Funktion	Nein	PE-Funktion	Nein
PEN-Funktion	Nein		

Werkstoffdaten

Werkstoff	Wemid	Farbe	grün
Brennbarkeitsklasse nach UL 94	V-0		

weitere technische Daten

Einbauhinweis	Tragschiene / Montageplatte	Montageart	gerastet
Offene Seiten	geschlossen	mit Rastzapfen	Ja
rastbar	Ja		

WPD 102 2X35/2X25 GN

Weidmüller Interface GmbH & Co. KG
 Klingenbergstraße 26
 D-32758 Detmold
 Germany

www.weidmueller.com

Technische Daten

Klassifikationen

ETIM 6.0	EC000897	ETIM 7.0	EC000897
ETIM 8.0	EC000897	ECLASS 9.0	27-14-11-20
ECLASS 9.1	27-14-11-20	ECLASS 10.0	27-14-11-20
ECLASS 11.0	27-14-11-20	ECLASS 12.0	27-14-11-20

Umweltanforderungen

REACH SVHC	Lead 7439-92-1
SCIP	9b5f0838-1f0b-4c14-9fc7-3f5e6ee75be2

Zulassungen

Zulassungen



ROHS	Konform
UL File Number Search	UL Webseite
Zertifikat-Nr. (cURus)	E60693

Downloads

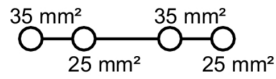
Zulassung / Zertifikat / Konformitätsdokument	CB Certificate EAC certificate VDE Certificate VDE Certificate DNV Certificate CE Declaration of Conformity CE Declaration of Conformity all terminals UKCA declaration of conformity
Engineering-Daten	CAD data – STEP
Engineering-Daten	WSCAD
Anwenderdokumentation	StorageConditionsTerminalBlocks DATA SHEET WPD 102
Kataloge	Catalogues in PDF-format
Broschüren	

WPD 102 2X35/2X25 GN

Weidmüller Interface GmbH & Co. KG
Klingenbergstraße 26
D-32758 Detmold
Germany

www.weidmueller.com

Zeichnungen



Power distribution
Screw connection

Application range

W-Series
WPD 401 2X25/2X16 4XGY



Width / Height / Depth	mm
max. current / max. conductor	A/mm ²
max. clamping range	mm ²

Technical data

Rated data		
Rated voltage		V
Rated current		A
for wire cross-section	35 mm ²	mm ²
Rated impulse withstand voltage / Pollution severity		
Overvoltage category / UL 94 flammability rating		
Approvals		
Clamped conductors (H05V/H07V)		
Solid / Stranded	35 mm ²	mm ²
	25 mm ²	mm ²
Flexible with ferrule	35 mm ²	mm ²
	25 mm ²	mm ²
Stripping length / Blade size	35 mm ²	mm/-
	25 mm ²	mm/-
Tightening torque		Nm
Note		

Ordering data

Version	
	light grey
	blue
	green
	brown
	black
Note	

Accessories

End bracket	
	dark beige
	dark beige
Screwdriver	

WPD 102

35 mm²



22.2 / 49.3 / 55.7	
125 / 35	
2.5...35	

IEC 60947-7-1, DIN EN 0603-3-1

IEC	UL	CSA	EN 60079-7
1000	600	600	
125	115	125	
35	AWG 14...2	AWG 14...2	
8 kV / 3			
III / V-0			

Rated connection	
4...35 / 4...35	mm ²
4...35 / 4...35	mm ²
2.5...25	mm ²
2.5...25	mm ²
22 / M6 (+/- PZ2)	mm/-
18 / M6 (+/- PZ2)	mm/-
see appendix at the end of the chapter	

Type	Qty.	Order No.
WPD 102 2X35/2X25 GY	5	1561680000
WPD 102 2X35/2X25 BL	5	1561640000
WPD 102 2X35/2X25 GN	5	1561670000
WPD 102 2X35/2X25 BN	5	1561650000
WPD 102 2X35/2X25 BK	5	1561630000

Type	Qty.	Order No.
WEW 35/2	100	1061200000
AEB 35 SC/1	50	1991920000
SDK PZ2	1	9008540000

WPD 302

35 mm²



66.6 / 49.3 / 55.7	
125 / 35	
2.5...35	

IEC 60947-7-1, DIN EN 0603-3-1

IEC	UL	CSA	EN 60079-7
1000	600	600	
125	115	125	
35	AWG 14...2	AWG 14...2	
8 kV / 3			
III / V-0			

Rated connection	
4...35 / 4...35	mm ²
4...35 / 4...35	mm ²
2.5...25	mm ²
2.5...25	mm ²
22 / M6 (+/- PZ2)	mm/-
18 / M6 (+/- PZ2)	mm/-
see appendix at the end of the chapter	

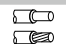
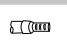
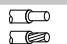
Type	Qty.	Order No.
WPD 302 2X35/2X25 3XGY	2	1561740000

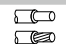

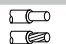
Type	Qty.	Order No.
WEW 35/2	100	1061200000
AEB 35 SC/1	50	1991920000
SDK PZ2	1	9008540000

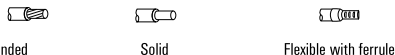
B



Conductor connection data according to VDE 0603-2 (Cu), IEC 61238-1 Class A (Al)

Input (x2) / Output (x2)	Copper		Aluminium
2x35 mm ² (round conductor)			
35 mm ²	3,5 Nm	3,5 Nm	8 Nm
25 mm ²			6 Nm
16 mm ²			4 Nm
10 mm ²			
6 mm ²			
4 mm ²			
2.5 mm ²			
1.5 mm ²			
Stripping lengths	22 mm		
screw	M6 (+/- PZ2)		

Input (x2) / Output (x2)	Copper		Aluminium
2x25 mm ² (Rundleiter)			
35 mm ²	3,5 Nm	3,5 Nm	
25 mm ²			6 Nm
16 mm ²			4 Nm
10 mm ²			
6 mm ²			
4 mm ²			
2.5 mm ²			
1.5 mm ²			
Stripping lengths	18 mm		
screw	M6 (+/- PZ2)		



UL Rating data according to UL 1059

Certificate no. (UR)	XCFR2.E60693	
Voltage size B,C (UR) - CU	600 V	
	Current size B,C (UR) - CU / Tightening torque	
	Line	Load
AWG 2	115 A / 31 Lb In.	85 A / 22.1 Lb In.
AWG 4		
AWG 6		
AWG 8		
AWG 10		
AWG 12		
AWG 14		

Voltage size B,C (UR) - AL	600 V	
	Current size B,C (UR) - AL / Tightening torque	
	Line	Load
AWG 2	65 A / 70.8 Lb In.	65 A / 53 Lb In.
AWG 4	50 A / 70.8 Lb In.	50 A / 35 Lb In.
AWG 6		
AWG 8		
AWG 10		
AWG 12		
AWG 14		

CSA rating data according to CSA 22.2 No. 158

Certificate No. (cURus)	XCFR8.E60693	
Voltage size B,C (cURus) - Cu	600 V	
	Current size B,C (cURus) - CU / CU / Tightening torque	
	Line	Load
AWG 2	125 A / 3,5 Nm	85 A / 2,5 Nm
AWG 4		
AWG 6		
AWG 8		
AWG 10		
AWG 12		
AWG 14		

Voltage size C (cURus) - AL	600 V	
	Current size B,C (cURus) - AL / AL / Tightening torque	
	Line	Load
AWG 2	90 A / 8 Nm	90 A / 8 Nm
AWG 4	65 A / 6 Nm	65 A / 6 Nm
AWG 6	50 A / 4 Nm	65 A / 6 Nm
AWG 8		
AWG 10		
AWG 12		
AWG 14		

B

