

## SL 5.08/23/135 3.2SN OR BX

**Weidmüller Interface GmbH & Co. KG**  
 Klingenbergstraße 26  
 D-32758 Detmold  
 Germany

www.weidmueller.com

### Produktbild

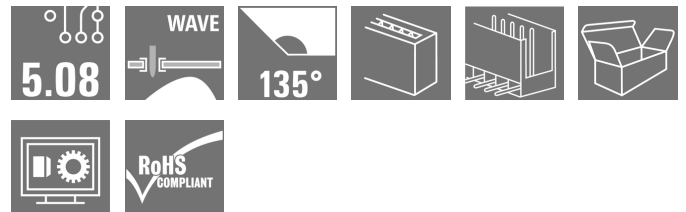


Abbildung ähnlich

Stiftleisten mit 135° Abgangsrichtung. Die Lötstiftlänge ist für Wellenlötanwendungen optimiert. Die Stiftleisten bieten Platz für Beschriftungen und können kodiert werden.

### Allgemeine Bestelldaten

Ausführung	Leiterplattensteckverbinder, Stiftleiste, seitlich offen, THT-Lötanschluss, 5.08 mm, Polzahl: 23, 135°, Lötstiftlänge (l): 3.2 mm, verzinkt, orange, Box
Best.-Nr.	<a href="#">1603270000</a>
Typ	SL 5.08/23/135 3.2SN OR BX
GTIN (EAN)	4008 190010805
VPE	20 Stück
Produkt-Kennzahlen	IEC: 400 V / 17 A UL: 300 V / 15 A
Verpackung	Box

Erstellungs-Datum 19. Februar 2023 02:36:49 MEZ

## SL 5.08/23/135 3.2SN OR BX

**Weidmüller Interface GmbH & Co. KG**  
 Klingenbergstraße 26  
 D-32758 Detmold  
 Germany

www.weidmueller.com

## Technische Daten

### Abmessungen und Gewichte

Tiefe	13,13 mm	Tiefe (inch)	0,517 inch
Höhe	15,5 mm	Höhe (inch)	0,61 inch
Höhe niedrigstbauend	12,3 mm	Breite	116,84 mm
Breite (inch)	4,6 inch	Nettogewicht	9,2 g

### Temperaturen

Betriebstemperatur, min.	-50 °C	Betriebstemperatur, max.	100 °C
--------------------------	--------	--------------------------	--------

### Systemkennwerte

Produktfamilie	OMNIMATE Signal - Serie BL/SL 5.08	Anschlussart	Platinenanschluss
Montage auf der Leiterplatte	THT-Lötanschluss	Raster in mm (P)	5,08 mm
Raster in Zoll (P)	0,2 inch	Abgangswinkel	135°
Polzahl	23	Anzahl Lötstifte pro Pol	1
Lötstiftlänge (l)	3,2 mm	Lötstiftlänge-Toleranz	+0,1 / -0,3 mm
Lötstift-Abmessungen	d = 1,2 mm, oktogonal	Lötstift-Abmessungen=d Toleranz	0 / -0,03 mm
Bestückungsloch-Durchmesser (D)	1,3 mm	Bestückungsloch-Durchmesser Toleranz (D)	+ 0,1 mm
L1 in mm	111,76 mm	L1 in Zoll	4,4 inch
Anzahl Reihen	1	Polreihenzahl	1
Berührungsschutz nach DIN VDE 57 106	fingers. ungest./ handrückens. gesteckt	Berührungsschutz nach DIN VDE 0470	IP 20 gesteckt/ IP 10 ungesteckt
Schutzart	IP20	Durchgangswiderstand	≤5 mΩ
Kodierbar	Ja		

### Werkstoffdaten

Isolierstoff	PBT	Farbe	orange
Farbtabelle (ähnlich)	RAL 2000	Isolierstoffgruppe	IIIa
Kriechstromfestigkeit (CTI)	≥ 200	Brennbarkeitsklasse nach UL 94	V-0
Kontaktmaterial	CuSn	Kontaktoberfläche	verzinkt
Schichtaufbau - Lötanschluss	1...3 µm Ni / 2...4 µm Sn matt	Schichtaufbau - Steckkontakt	1...3 µm Ni / 2...4 µm Sn matt
Lagertemperatur, min.	-40 °C	Lagertemperatur, max.	70 °C
Betriebstemperatur, min.	-50 °C	Betriebstemperatur, max.	100 °C
Temperaturbereich Montage, min.	-25 °C	Temperaturbereich Montage, max.	100 °C

### Bemessungsdaten nach IEC

geprüft nach Norm	IEC 60664-1, IEC 61984	Bemessungsstrom, min. Polzahl (Tu=20°C)	17 A
Bemessungsstrom, max. Polzahl (Tu=20°C)	13 A	Bemessungsstrom, min. Polzahl (Tu=40°C)	15 A
Bemessungsstrom, max. Polzahl (Tu=40°C)	11 A	Bemessungsspannung bei Überspannungsk./Verschmutzungsgrad II/2	400 V
Bemessungsspannung bei Überspannungsk./Verschmutzungsgrad III/2	320 V	Bemessungsspannung bei Überspannungsk./Verschmutzungsgrad III/3	250 V
Bemessungsstoßspannung bei Überspannungsk./Verschmutzungsgrad II/2	4 kV	Bemessungsstoßspannung bei Überspannungsk./Verschmutzungsgrad III/2	4 kV
Bemessungsstoßspannung bei Überspannungsk./Verschmutzungsgrad III/3	4 kV	Kurzzeitstromfestigkeit	3 x 1s mit 120 A

Erstellungs-Datum 19. Februar 2023 02:36:49 MEZ

## SL 5.08/23/135 3.2SN OR BX

**Weidmüller Interface GmbH & Co. KG**  
 Klingenbergstraße 26  
 D-32758 Detmold  
 Germany

www.weidmueller.com

## Technische Daten

### Nenndaten nach CSA

Institut (CSA)		Zertifikat-Nr. (CSA)	200039-1121690
Nennspannung (Use group B / CSA)	300 V	Nennspannung (Use group D / CSA)	300 V
Nennstrom (Use group B / CSA)	15 A	Nennstrom (Use group D / CSA)	10 A
Hinweis zu den Zulassungswerten	Angaben sind Maximalwerte, Details siehe Zulassungszertifikat.		

### Nenndaten nach UL 1059

Institut (UR)		Zertifikat-Nr. (UR)	E60693
Nennspannung (Use group B / UL 1059)	300 V	Nennspannung (Use group D / UL 1059)	300 V
Nennstrom (Use group B / UL 1059)	15 A	Nennstrom (Use group D / UL 1059)	10 A
Hinweis zu den Zulassungswerten	Angaben sind Maximalwerte, Details siehe Zulassungszertifikat.		

### Verpackungen

Verpackung	Box	VPE Länge	42 mm
VPE Breite	128 mm	VPE Höhe	148 mm

### Klassifikationen

ETIM 6.0	EC002637	ETIM 7.0	EC002637
ETIM 8.0	EC002637	ECLASS 9.0	27-44-04-02
ECLASS 9.1	27-44-04-02	ECLASS 10.0	27-44-04-02
ECLASS 11.0	27-46-02-01	ECLASS 12.0	27-46-02-01

### Wichtiger Hinweis

IPC-Konformität	Konformität: Die Produkte werden nach international anerkannten Standards und Normen entwickelt, gefertigt und ausgeliefert und entsprechen den zugesicherten Eigenschaften im Datenblatt bzw. erfüllen dekorative Eigenschaften in Anlehnung der IPC-A-610 „Class2“. Darüber hinaus gehende Ansprüche an die Produkte können auf Anfrage bewertet werden.
Hinweise	<ul style="list-style-type: none"> <li>• Weitere Varianten auf Anfrage</li> <li>• Vergoldete Kontaktoberflächen auf Anfrage</li> <li>• Bemessungsstrom bezogen auf Bemessungsquerschnitt und min. Polzahl</li> <li>• Zeichnungsangabe P = Raster</li> <li>• Bemessungsdaten sind bezogen auf das jeweilige Bauteil. Luft- und Kriechstrecken zu anderen Bauteilen sind entsprechend der jeweils relevanten Anwendungsnormen zu gestalten.</li> <li>• Langzeitlagerung des Produkts mit einer durchschnittlichen Temperatur von 50 °C und einer durchschnittlichen Luftfeuchtigkeit von 70%, 36 Monate</li> </ul>

Erstellungs-Datum 19. Februar 2023 02:36:49 MEZ

**SL 5.08/23/135 3.2SN OR BX**

**Weidmüller Interface GmbH & Co. KG**  
Klingenbergstraße 26  
D-32758 Detmold  
Germany

www.weidmueller.com

## Technische Daten

### Zulassungen

Zulassungen



ROHS	Konform
UL File Number Search	UL Webseite
Zertifikat-Nr. (UR)	E60693

### Downloads

Zulassung / Zertifikat / Konformitätsdokument	<a href="#">Declaration of the Manufacturer</a>
Engineering-Daten	<a href="#">CAD data – STEP</a>
Engineering-Daten	<a href="#">WSCAD</a>
Kataloge	<a href="#">Catalogues in PDF-format</a>
Broschüren	<a href="#">FL DRIVES EN</a> <a href="#">MB DEVICE MANUF. EN</a> <a href="#">FL DRIVES DE</a> <a href="#">FL BUILDING SAFETY EN</a> <a href="#">FL APPL LED LIGHTING EN</a> <a href="#">FLIndustr.CONTROLS EN</a> <a href="#">FL MACHINE SAFETY EN</a> <a href="#">FL HEATING ELECTR EN</a> <a href="#">FL APPL INVERTER EN</a> <a href="#">FL BASE STATION EN</a> <a href="#">FL ELEVATOR EN</a> <a href="#">FL POWER SUPPLY EN</a> <a href="#">FL 72H SAMPLE SER EN</a> <a href="#">PO OMNIMATE EN</a>

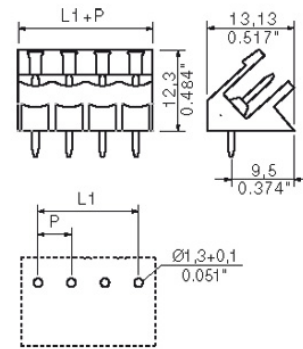
SL 5.08/23/135 3.2SN OR BX

Weidmüller Interface GmbH & Co. KG  
Klingenbergstraße 26  
D-32758 Detmold  
Germany

www.weidmueller.com

Zeichnungen

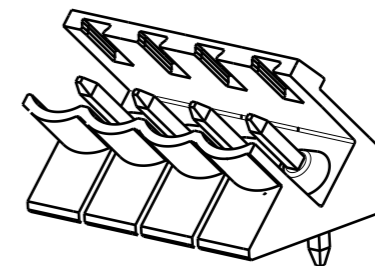
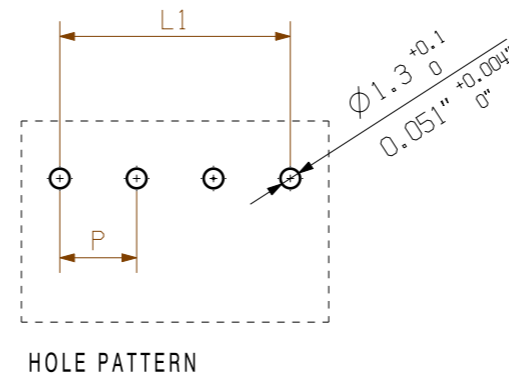
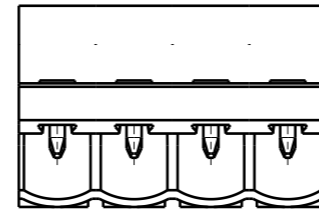
Maßbild



MASSE OHNE TOLERANZ SIND KEINE PRUEFMASSE  
 DIMS. WITHOUT TOLERANCE ARE NOT CONTROL DIMS.

DIE DEUTSCHE VERSION IST VERBINDLICH  
 THE GERMAN VERSION IS BINDING

WEITERGABE SOWIE VERVIELFAELTIGUNG DIESES DOKUMENTS, VERWERTUNG UND MITTEILUNG SEINES INHALTS SIND VERBOTEN, SOWEIT NICHT AUSDRUECKLICH GESTATTET.  
 ZUWIDERHANDLUNGEN VERPFLICHTEN ZU SCHADENERSATZ. ALLE RECHTE FUER DEN FALL DER PATENT-, GEBRAUCHSMUSTER- ODER GESCHMACKSMUSTEREINTRAGUNG VORBEHALTEN.  
 THE REPRODUCTION, DISTRIBUTION AND UTILIZATION OF THIS DOCUMENT AS WELL AS THE COMMUNICATION OF ITS CONTENTS TO OTHERS WITHOUT EXPLICIT AUTHORIZATION IS PROHIBITED.  
 OFFENDERS WILL BE HELD LIABLE FOR THE PAYMENT OF DAMAGES. WEIDMUELLER EXCLUSIVELY RESERVES THE RIGHT TO FILE FOR PATENTS, UTILITY MODELS OR DESIGNS.  
 © WEIDMUELLER INTERFACE GmbH & Co.KG



24	116,84	4,600
23	111,76	4,400
22	106,68	4,200
21	101,60	4,000
20	96,52	3,800
19	91,44	3,600
18	86,36	3,400
17	81,28	3,200
16	76,20	3,000
15	71,12	2,800
14	66,04	2,600
13	60,96	2,400
12	55,88	2,200
11	50,80	2,000
10	45,72	1,800
9	40,64	1,600
8	35,56	1,400
7	30,48	1,200
6	25,40	1,000
5	20,32	0,800
4	15,24	0,600
3	10,16	0,400
2	5,08	0,200
n	L1 [mm]	L1 [inch]

STIFTLAENGE L	TOLERANZ
PIN LENGTH L	TOLERANC
3,2	0,1 -0,3
4,5	0,1 -0,3

P = RASTER / PITCH  
 SHOWN: SL5.08/04/135

For the mounting of PCBs, it should be noted that the rated data relates only to the PCB components alone.  
 The necessary creepage and clearance paths must be observed in connection with the respective applicant in accordance to IEC 664 / VDE 0110.  
 The current-carrying capacity and pitch tolerance is to be determined according to DIN IEC 326 part 3 very fine.

Weidmüller PCB components are tested to the DIN EN 61984 standard, and are valid for its field of application.  
 Provided that the components are used to the intended purpose, all requirements with respect to the occurring of electrical, mechanical, thermic and corrosive stress will be satisfied.

	METRIC TOLERANCES: X. = ±0.3 X.X = ±0.1 X.XX = ±0.05	54686/0 17.11.10 HERTEL_S 01	CAT.NO.:	
		<b>MODIFICATION</b>	<b>Weidmüller</b>	
<b>SCALE: 2:1</b> <b>SUPERSEDES: .</b>	DRAWN 09.07.2003 GROESCHL_A RESPONSIBLE HERTEL_S CHECKED 18.11.2010 HECKERT_M APPROVED HECKERT_M	<b>C 19768 09</b> DRAWING NO. ISSUE NO. SHEET 01 OF 02 SHEETS		
		<b>SL 5.08/./135...</b> STIFTLAENGE PINHEADER		
		PRODUCT FILE: SL 5.08/135 7292		

## Empfohlene Wellen-Lötprofile

**Weidmüller Interface GmbH & Co. KG**  
 Klängenbergstraße 16  
 D-32758 Detmold  
 Germany  
 Fon: +49 5231 14-0  
 Fax: +49 5231 14-292083  
 www.weidmueller.com

### Einzelwelle:



### Doppelwelle:



### Wellen-Lötprofile

Bedrahtete Anschlüsselemente sind in Anlehnung an die Norm DIN EN 61760-1 zu verarbeiten. Anbei zwei Empfehlungen für praxisbezogene Wellenlötprofile, mit denen Leiterplattenanschlussklemmen und Steckverbinder von Weidmüller qualifiziert sind.

Bei der Wahl eines passenden Profils für Ihre Anwendung sind unter anderem folgende Faktoren zu beachten:

- Stärke der Leiterplatte
- Cu-Anteile in den Lagen
- Ein-/Beidseitige Bestückung
- Produktspektrum
- Aufheiz- und Abkühlrate

Die Einzel- und Doppelwelle zeigt jeweils den empfohlenen Verarbeitungsbereich inkl. der maximalen Löttemperatur von 260°C. In der Praxis liegt die maximale Löttemperatur sehr häufig weit unter dem o.g. Maximalprofil.