

## SL 7.62/12/180B 3.2SN OR BX

**Weidmüller Interface GmbH & Co. KG**

Klingenbergstraße 26

D-32758 Detmold

Germany

www.weidmueller.com

### Produktbild

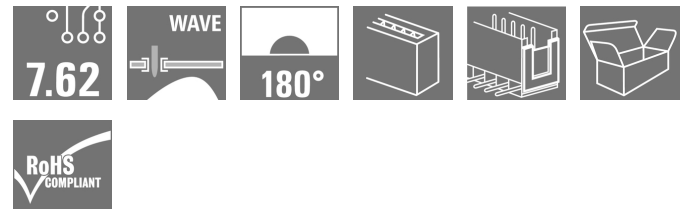


Abbildung ähnlich

Stiftleisten mit gerader 180° Abgangsrichtung. Die Lötstiftlänge ist für Wellenlötanwendungen optimiert. Die Stiftleisten bieten Platz für Beschriftungen und können kodiert werden.

### Allgemeine Bestelldaten

|                    |  |
|--------------------|--|
| Ausführung         | Leiterplattensteckverbinder, Stiftleiste, Schwalbenschwänze für Befestigungsblöcke, THT-Lötanschluss, 7.62 mm, Polzahl: 12, 180°, Lötstiftlänge (l): 3.2 mm, verzinkt, orange, Box |
| Best.-Nr.          | <a href="#">1625350000</a>   |
| Typ                | SL 7.62/12/180B 3.2SN OR BX  |
| GTIN (EAN)         | 4008 190196400   |
| VPE                | 50 Stück   |
| Produkt-Kennzahlen | IEC: 800 V / 18.5 A<br>UL: 300 V / 15 A  |
| Verpackung         | Box  |

Erstellungs-Datum 19. Februar 2023 18:16:06 MEZ

## SL 7.62/12/180B 3.2SN OR BX

**Weidmüller Interface GmbH & Co. KG**  
 Klingenbergstraße 26  
 D-32758 Detmold  
 Germany

www.weidmueller.com

## Technische Daten

### Abmessungen und Gewichte

Nettogewicht 5,98 g

### Temperaturen

Betriebstemperatur, min. -50 °C Betriebstemperatur, max. 100 °C

### Systemkennwerte

|  |                                    |                                      |                       |
|--|------------------------------------|--------------------------------------|-----------------------|
| Produktfamilie                           | OMNIMATE Signal - Serie BL/SL 7.62 | Anschlussart                         | Platinenanschluss     |
| Montage auf der Leiterplatte             | THT-Lötanschluss                   | Raster in mm (P)                     | 7,62 mm               |
| Raster in Zoll (P)                       | 0,3 inch                           | Abgangswinkel                        | 180°                  |
| Polzahl                                  | 12                                 | Anzahl Lötstifte pro Pol             | 1                     |
| Lötstiftlänge (l)                        | 3,2 mm                             | Bestückungsloch-Durchmesser (D)      | 1,3 mm                |
| Bestückungsloch-Durchmesser Toleranz (D) | + 0,1 mm                           | L1 in mm                             | 83,82 mm              |
| L1 in Zoll                               | 3,3 inch                           | Anzahl Reihen                        | 1                     |
| Polreihenzahl                            | 1                                  | Berührungsschutz nach DIN VDE 57 106 | fingersicher gesteckt |
| Durchgangswiderstand                     | 4,50 mΩ                            | Kodierbar                            | Ja                    |
| Ziehkraft/Pol, max.                      | 2 N                                |                                      |                       |

### Werkstoffdaten

|                                 |          |                                 |          |
|---------------------------------|----------|---------------------------------|----------|
| Isolierstoff                    | PBT      | Farbe                           | orange   |
| Farbtabelle (ähnlich)           | RAL 2000 | Isolierstoffgruppe              | IIIa     |
| Kriechstromfestigkeit (CTI)     | ≥ 200    | Brennbarkeitsklasse nach UL 94  | V-0      |
| Kontaktmaterial                 | CuSn     | Kontaktoberfläche               | verzinkt |
| Lagertemperatur, min.           | -40 °C   | Lagertemperatur, max.           | 70 °C    |
| Betriebstemperatur, min.        | -50 °C   | Betriebstemperatur, max.        | 100 °C   |
| Temperaturbereich Montage, min. | -25 °C   | Temperaturbereich Montage, max. | 100 °C   |

### Bemessungsdaten nach IEC

|   |                        |   |                  |
|---|------------------------|---|------------------|
| geprüft nach Norm   | IEC 60664-1, IEC 61984 | Bemessungsstrom, min. Polzahl (Tu=20°C)                             | 18,5 A           |
| Bemessungsstrom, max. Polzahl (Tu=20°C)                             | 17 A                   | Bemessungsstrom, min. Polzahl (Tu=40°C)                             | 16 A             |
| Bemessungsstrom, max. Polzahl (Tu=40°C)                             | 14,5 A                 | Bemessungsspannung bei Überspannungsk./Verschmutzungsgrad II/2      | 800 V            |
| Bemessungsspannung bei Überspannungsk./Verschmutzungsgrad III/2     | 630 V                  | Bemessungsspannung bei Überspannungsk./Verschmutzungsgrad III/3     | 500 V            |
| Bemessungsstoßspannung bei Überspannungsk./Verschmutzungsgrad II/2  | 6 kV                   | Bemessungsstoßspannung bei Überspannungsk./Verschmutzungsgrad III/2 | 6 kV             |
| Bemessungsstoßspannung bei Überspannungsk./Verschmutzungsgrad III/3 | 6 kV                   | Kurzzeitstromfestigkeit   | 3 x 1s mit 120 A |

## SL 7.62/12/180B 3.2SN OR BX

**Weidmüller Interface GmbH & Co. KG**  
 Klingenbergstraße 26  
 D-32758 Detmold  
 Germany



www.weidmueller.com

## Technische Daten

### Nenndaten nach CSA

|                                  |   |                                  |                |
|----------------------------------|---|----------------------------------|----------------|
| Institut (CSA)                   |  | Zertifikat-Nr. (CSA)             | 200039-1121690 |
| Nennspannung (Use group B / CSA) | 300 V   | Nennspannung (Use group D / CSA) | 300 V          |
| Nennstrom (Use group B / CSA)    | 15 A  | Nennstrom (Use group D / CSA)    | 10 A           |
| Hinweis zu den Zulassungswerten  | Angaben sind Maximalwerte, Details siehe Zulassungszertifikat.                    |                                  |                |

### Nenndaten nach UL 1059

|                                      |  |                                      |        |
|--------------------------------------|--|--------------------------------------|--------|
| Institut (UR)                        |   | Zertifikat-Nr. (UR)                  | E60693 |
| Institut (cURus)                     |  | Zertifikat-Nr. (cURus)               | E60693 |
| Nennspannung (Use group B / UL 1059) | 300 V  | Nennspannung (Use group D / UL 1059) | 300 V  |
| Nennstrom (Use group B / UL 1059)    | 15 A   | Nennstrom (Use group D / UL 1059)    | 10 A   |
| Hinweis zu den Zulassungswerten      | Angaben sind Maximalwerte, Details siehe Zulassungszertifikat.                     |                                      |        |

### Verpackungen

|            |        |           |        |
|------------|--------|-----------|--------|
| Verpackung | Box    | VPE Länge | 226 mm |
| VPE Breite | 111 mm | VPE Höhe  | 45 mm  |

### Klassifikationen

|             |             |             |             |
|-------------|-------------|-------------|-------------|
| ETIM 6.0    | EC002637    | ETIM 7.0    | EC002637    |
| ETIM 8.0    | EC002637    | ECLASS 9.0  | 27-44-04-02 |
| ECLASS 9.1  | 27-44-04-02 | ECLASS 10.0 | 27-44-04-02 |
| ECLASS 11.0 | 27-46-02-01 | ECLASS 12.0 | 27-46-02-01 |

## SL 7.62/12/180B 3.2SN OR BX

**Weidmüller Interface GmbH & Co. KG**  
 Klingenbergstraße 26  
 D-32758 Detmold  
 Germany

www.weidmueller.com

## Technische Daten

### Wichtiger Hinweis

|                 |   |
|-----------------|---|
| IPC-Konformität | Konformität: Die Produkte werden nach international anerkannten Standards und Normen entwickelt, gefertigt und ausgeliefert und entsprechen den zugesicherten Eigenschaften im Datenblatt bzw. erfüllen dekorative Eigenschaften in Anlehnung der IPC-A-610 „Class2“. Darüber hinaus gehende Ansprüche an die Produkte können auf Anfrage bewertet werden.  |
| Hinweise        | <ul style="list-style-type: none"> <li>• Weitere Varianten auf Anfrage</li> <li>• Vergoldete Kontaktoberflächen auf Anfrage</li> <li>• Bemessungsstrom bezogen auf Bemessungsquerschnitt und min. Polzahl</li> <li>• Bemessungsspannung für Raster 7,62 mm: <math>U/2 = 1000 \text{ V} / 6 \text{ kV}</math></li> <li>• Zeichnungsangabe P = Raster</li> <li>• Bemessungsdaten sind bezogen auf das jeweilige Bauteil. Luft- und Kriechstrecken zu anderen Bauteilen sind entsprechend der jeweils relevanten Anwendungsnormen zu gestalten.</li> <li>• Langzeitlagerung des Produkts mit einer durchschnittlichen Temperatur von 50 °C und einer durchschnittlichen Luftfeuchtigkeit von 70%, 36 Monate</li> </ul> |

### Zulassungen

Zulassungen



|                        |             |
|------------------------|-------------|
| ROHS                   | Konform     |
| UL File Number Search  | UL Webseite |
| Zertifikat-Nr. (UR)    | E60693      |
| Zertifikat-Nr. (cURus) | E60693      |

### Downloads

|   |  |
|---|--|
| Zulassung / Zertifikat / Konformitätsdokument | <a href="#">Declaration of the Manufacturer</a>  |
| Engineering-Daten                             | <a href="#">CAD data – STEP</a>  |
| Produktänderungsmitteilung                    | <a href="#">DE - Change of packaging</a><br><a href="#">EN - Change of packaging</a><br><a href="#">DE - Change of packaging Step 2</a><br><a href="#">EN - Change of packaging Step 2</a>   |
| Kataloge                                      | <a href="#">Catalogues in PDF-format</a>   |
| Broschüren                                    | <a href="#">FL DRIVES EN</a><br><a href="#">MB DEVICE MANUF. EN</a><br><a href="#">FL DRIVES DE</a><br><a href="#">FL BUILDING SAFETY EN</a><br><a href="#">FL APPL LED LIGHTING EN</a><br><a href="#">FL INDUSTR.CONTROLS EN</a><br><a href="#">FL MACHINE SAFETY EN</a><br><a href="#">FL HEATING ELECTR EN</a><br><a href="#">FL APPL INVERTER EN</a><br><a href="#">FL_BASE_STATION_EN</a><br><a href="#">FL ELEVATOR EN</a><br><a href="#">FL POWER SUPPLY EN</a><br><a href="#">FL 72H SAMPLE SER EN</a><br><a href="#">PO OMNIMATE EN</a> |

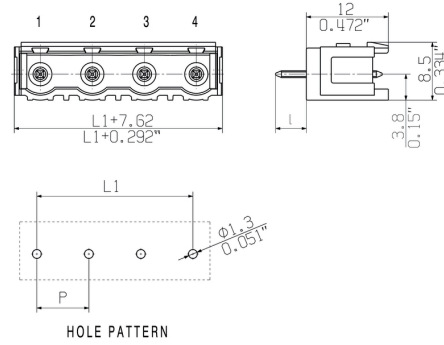
SL 7.62/12/180B 3.2SN OR BX

Weidmüller Interface GmbH & Co. KG  
Klingenbergstraße 26  
D-32758 Detmold  
Germany

www.weidmueller.com

Zeichnungen

Maßbild



## Empfohlene Wellen-Lötprofile

**Weidmüller Interface GmbH & Co. KG**

Klingenbergstraße 16

D-32758 Detmold

Germany

Fon: +49 5231 14-0

Fax: +49 5231 14-292083

www.weidmueller.com

### Einzelwelle:



### Doppelwelle:



### Wellen-Lötprofile

Bedrahtete Anschlüsselemente sind in Anlehnung an die Norm DIN EN 61760-1 zu verarbeiten. Anbei zwei Empfehlungen für praxisbezogene Wellenlötprofile, mit denen Leiterplattenanschlussklemmen und Steckverbinder von Weidmüller qualifiziert sind.

Bei der Wahl eines passenden Profils für Ihre Anwendung sind unter anderem folgende Faktoren zu beachten:

- Stärke der Leiterplatte
- Cu-Anteile in den Lagen
- Ein-/Beidseitige Bestückung
- Produktspektrum
- Aufheiz- und Abkühlrate

Die Einzel- und Doppelwelle zeigt jeweils den empfohlenen Verarbeitungsbereich inkl. der maximalen Löttemperatur von 260°C. In der Praxis liegt die maximale Löttemperatur sehr häufig weit unter dem o.g. Maximalprofil.