

## SLD 3.50/32/90G 3.2SN OR BX

**Weidmüller Interface GmbH & Co. KG**

Klingenbergstraße 26

D-32758 Detmold

Germany

www.weidmueller.com

### Produktbild

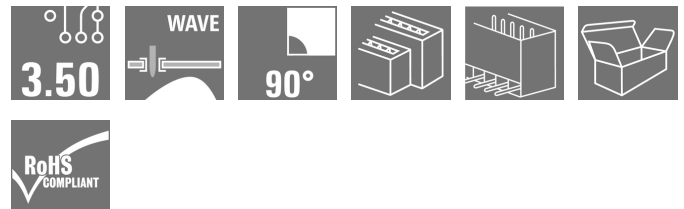


Abbildung ähnlich

Doppelstöckige Stiftleiste für Wellenlötverfahren im Raster 3,50 mm. Die Stiftleiste steht in offener, geschlossener und Flanschversion zur Verfügung. Die Stiftleisten bieten Platz für Beschriftungen und können kodiert werden. Verpackung im Karton.

### Allgemeine Bestelldaten

|                    |   |
|--------------------|---|
| Ausführung         | Leiterplattensteckverbinder, Stiftleiste, seitlich geschlossen, THT-Lötanschluss, 3.50 mm, Polzahl: 32, 90°, Lötstiftlänge (l): 3.2 mm, verzinkt, orange, Box |
| Best.-Nr.          | <a href="#">1633720000</a>  |
| Typ                | SLD 3.50/32/90G 3.2SN OR BX   |
| GTIN (EAN)         | 4008190258177   |
| VPE                | 10 Stück  |
| Produkt-Kennzahlen | IEC: 200 V / 10.5 A<br>UL: 300 V / 8 A  |
| Verpackung         | Box   |

Erstellungs-Datum 19. Februar 2023 17:27:56 MEZ

## SLD 3.50/32/90G 3.2SN OR BX

**Weidmüller Interface GmbH & Co. KG**  
 Klingenbergstraße 26  
 D-32758 Detmold  
 Germany

www.weidmueller.com

## Technische Daten

### Abmessungen und Gewichte

|                      |           |              |            |
|----------------------|-----------|--------------|------------|
| Tiefe                | 24,7 mm   | Tiefe (inch) | 0,972 inch |
| Höhe                 | 26,5 mm   | Höhe (inch)  | 1,043 inch |
| Höhe niedrigstbauend | 23,3 mm   | Breite       | 57,4 mm    |
| Breite (inch)        | 2,26 inch | Nettogewicht | 20,8 g     |

### Temperaturen

|                          |        |                          |        |
|--------------------------|--------|--------------------------|--------|
| Betriebstemperatur, min. | -50 °C | Betriebstemperatur, max. | 100 °C |
|--------------------------|--------|--------------------------|--------|

### Systemkennwerte

|                                      |  |  |                                  |
|--------------------------------------|--|--|----------------------------------|
| Produktfamilie                       | OMNIMATE Signal - Serie BL/SL 3.50         | Anschlussart                             | Platinenanschluss                |
| Montage auf der Leiterplatte         | THT-Lötanschluss                           | Raster in mm (P)                         | 3,5 mm                           |
| Raster in Zoll (P)                   | 0,138 inch                                 | Abgangswinkel                            | 90°                              |
| Polzahl                              | 32   | Anzahl Lötstifte pro Pol                 | 1                                |
| Lötstiftlänge (l)                    | 3,2 mm                                     | Lötstiftlänge-Toleranz                   | 0 / -0,3 mm                      |
| Lötstift-Abmessungen                 | d = 1,2 mm, oktogonal                      | Lötstift-Abmessungen=d Toleranz          | 0 / -0,03 mm                     |
| Bestückungsloch-Durchmesser (D)      | 1,4 mm                                     | Bestückungsloch-Durchmesser Toleranz (D) | + 0,1 mm                         |
| L1 in mm                             | 52,5 mm                                    | L1 in Zoll                               | 2,067 inch                       |
| Anzahl Reihen                        | 2  | Polreihenzahl                            | 2                                |
| Berührungsschutz nach DIN VDE 57 106 | fingers. gesteckt/<br>handrückens. ungest. | Berührungsschutz nach DIN VDE 0470       | IP 20 gesteckt/ IP 10 ungesteckt |
| Durchgangswiderstand                 | ≤5 mΩ                                      | Kodierbar                                | Ja                               |
| Steckkraft/Pol, max.                 | 10 N                                       | Ziehkraft/Pol, max.                      | 8 N                              |

### Werkstoffdaten

|                                 |                                 |                                 |          |
|---------------------------------|---------------------------------|---------------------------------|----------|
| Isolierstoff                    | PBT                             | Farbe                           | orange   |
| Farbtabelle (ähnlich)           | RAL 2000                        | Isolierstoffgruppe              | IIIa     |
| Kriechstromfestigkeit (CTI)     | ≥ 200                           | Brennbarkeitsklasse nach UL 94  | V-0      |
| Kontaktmaterial                 | CuSn                            | Kontaktoberfläche               | verzinkt |
| Schichtaufbau - Lötanschluss    | 2...3 µm Ni / 5...7 µm Sn glanz | Lagertemperatur, min.           | -40 °C   |
| Lagertemperatur, max.           | 70 °C                           | Betriebstemperatur, min.        | -50 °C   |
| Betriebstemperatur, max.        | 100 °C                          | Temperaturbereich Montage, min. | -30 °C   |
| Temperaturbereich Montage, max. | 100 °C                          |                                 |          |

### Bemessungsdaten nach IEC

|   |                        |   |                 |
|---|------------------------|---|-----------------|
| geprüft nach Norm   | IEC 60664-1, IEC 61984 | Bemessungsstrom, min. Polzahl (Tu=20°C)                             | 10,5 A          |
| Bemessungsstrom, max. Polzahl (Tu=20°C)                             | 8 A                    | Bemessungsstrom, min. Polzahl (Tu=40°C)                             | 9 A             |
| Bemessungsstrom, max. Polzahl (Tu=40°C)                             | 7 A                    | Bemessungsspannung bei Überspannungsk./Verschmutzungsgrad II/2      | 200 V           |
| Bemessungsspannung bei Überspannungsk./Verschmutzungsgrad III/2     | 160 V                  | Bemessungsspannung bei Überspannungsk./Verschmutzungsgrad III/3     | 125 V           |
| Bemessungsstoßspannung bei Überspannungsk./Verschmutzungsgrad II/2  | 2,5 kV                 | Bemessungsstoßspannung bei Überspannungsk./Verschmutzungsgrad III/2 | 2,5 kV          |
| Bemessungsstoßspannung bei Überspannungsk./Verschmutzungsgrad III/3 | 2,5 kV                 | Kurzzeitstromfestigkeit   | 3 x 1s mit 80 A |

Erstellungs-Datum 19. Februar 2023 17:27:56 MEZ

## SLD 3.50/32/90G 3.2SN OR BX

**Weidmüller Interface GmbH & Co. KG**  
 Klingenbergstraße 26  
 D-32758 Detmold  
 Germany

www.weidmueller.com

## Technische Daten

### Nenndaten nach CSA

|                                  |   |                                  |                |
|----------------------------------|---|----------------------------------|----------------|
| Institut (CSA)                   |  | Zertifikat-Nr. (CSA)             | 154685-1318353 |
| Nennspannung (Use group B / CSA) | 300 V   | Nennspannung (Use group D / CSA) | 300 V          |
| Nennstrom (Use group B / CSA)    | 8 A   | Nennstrom (Use group D / CSA)    | 8 A            |
| Hinweis zu den Zulassungswerten  | Angaben sind Maximalwerte, Details siehe Zulassungszertifikat.                    |                                  |                |

### Nenndaten nach UL 1059

|                                      |   |                                      |        |
|--------------------------------------|---|--------------------------------------|--------|
| Institut (UR)                        |  | Zertifikat-Nr. (UR)                  | E60693 |
| Nennspannung (Use group B / UL 1059) | 300 V   | Nennspannung (Use group D / UL 1059) | 300 V  |
| Nennstrom (Use group B / UL 1059)    | 8 A   | Nennstrom (Use group D / UL 1059)    | 8 A    |
| Hinweis zu den Zulassungswerten      | Angaben sind Maximalwerte, Details siehe Zulassungszertifikat.                    |                                      |        |

### Verpackungen

|            |       |           |        |
|------------|-------|-----------|--------|
| Verpackung | Box   | VPE Länge | 142 mm |
| VPE Breite | 57 mm | VPE Höhe  | 54 mm  |

### Klassifikationen

|             |             |             |             |
|-------------|-------------|-------------|-------------|
| ETIM 6.0    | EC002637    | ETIM 7.0    | EC002637    |
| ETIM 8.0    | EC002637    | ECLASS 9.0  | 27-44-04-02 |
| ECLASS 9.1  | 27-44-04-02 | ECLASS 10.0 | 27-44-04-02 |
| ECLASS 11.0 | 27-46-02-01 | ECLASS 12.0 | 27-46-02-01 |

### Wichtiger Hinweis

|                 |  |
|-----------------|--|
| IPC-Konformität | Konformität: Die Produkte werden nach international anerkannten Standards und Normen entwickelt, gefertigt und ausgeliefert und entsprechen den zugesicherten Eigenschaften im Datenblatt bzw. erfüllen dekorative Eigenschaften in Anlehnung der IPC-A-610 „Class2“. Darüber hinaus gehende Ansprüche an die Produkte können auf Anfrage bewertet werden.   |
| Hinweise        | <ul style="list-style-type: none"> <li>• Weitere Varianten auf Anfrage</li> <li>• Vergoldete Kontaktoberflächen auf Anfrage</li> <li>• Bemessungsstrom bezogen auf Bemessungsquerschnitt und min. Polzahl</li> <li>• Zeichnungsangabe P = Raster</li> <li>• Bemessungsdaten sind bezogen auf das jeweilige Bauteil. Luft- und Kriechstrecken zu anderen Bauteilen sind entsprechend der jeweils relevanten Anwendungsnormen zu gestalten.</li> <li>• Langzeitlagerung des Produkts mit einer durchschnittlichen Temperatur von 50 °C und einer durchschnittlichen Luftfeuchtigkeit von 70%, 36 Monate</li> </ul> |

Erstellungs-Datum 19. Februar 2023 17:27:56 MEZ

Katalogstand 03.02.2023 / Technische Änderungen vorbehalten

## SLD 3.50/32/90G 3.2SN OR BX

**Weidmüller Interface GmbH & Co. KG**  
Klingenbergstraße 26  
D-32758 Detmold  
Germany

www.weidmueller.com

## Technische Daten

### Zulassungen

Zulassungen



|                       |             |
|-----------------------|-------------|
| ROHS                  | Konform     |
| UL File Number Search | UL Webseite |
| Zertifikat-Nr. (UR)   | E60693      |

### Downloads

|  |   |
|--|---|
| Zulassung / Zertifikat /<br>Konformitätsdokument | <a href="#">Declaration of the Manufacturer</a>   |
| Engineering-Daten                                | <a href="#">CAD data – STEP</a>   |
| Kataloge   | <a href="#">Catalogues in PDF-format</a>  |
| Broschüren                                       | <a href="#">FL DRIVES EN</a><br><a href="#">MB DEVICE MANUF. EN</a><br><a href="#">FL DRIVES DE</a><br><a href="#">FL BUILDING SAFETY EN</a><br><a href="#">FL APPL LED LIGHTING EN</a><br><a href="#">FLIndustr.CONTROLS EN</a><br><a href="#">FL MACHINE SAFETY EN</a><br><a href="#">FL HEATING ELECTR EN</a><br><a href="#">FL APPL INVERTER EN</a><br><a href="#">FL_BASE_STATION_EN</a><br><a href="#">FL ELEVATOR EN</a><br><a href="#">FL POWER SUPPLY EN</a><br><a href="#">FL 72H SAMPLE SER EN</a><br><a href="#">PO OMNIMATE EN</a><br><a href="#">PO OMNIMATE EN</a> |

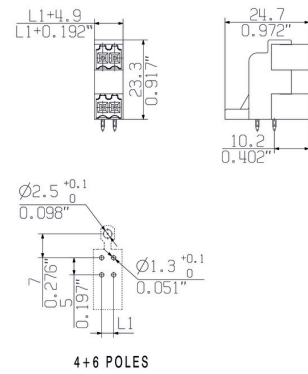
**SLD 3.50/32/90G 3.2SN OR BX**

**Weidmüller Interface GmbH & Co. KG**  
Klingenbergstraße 26  
D-32758 Detmold  
Germany

[www.weidmueller.com](http://www.weidmueller.com)

**Zeichnungen**

**Maßbild**



## Empfohlene Wellen-Lötprofile

**Weidmüller Interface GmbH & Co. KG**

Klingenbergstraße 16

D-32758 Detmold

Germany

Fon: +49 5231 14-0

Fax: +49 5231 14-292083

www.weidmueller.com

### Einzelwelle:



### Doppelwelle:



### Wellen-Lötprofile

Bedrahtete Anschlüsselemente sind in Anlehnung an die Norm DIN EN 61760-1 zu verarbeiten. Anbei zwei Empfehlungen für praxisbezogene Wellenlötprofile, mit denen Leiterplattenanschlussklemmen und Steckverbinder von Weidmüller qualifiziert sind.

Bei der Wahl eines passenden Profils für Ihre Anwendung sind unter anderem folgende Faktoren zu beachten:

- Stärke der Leiterplatte
- Cu-Anteile in den Lagen
- Ein-/Beidseitige Bestückung
- Produktspektrum
- Aufheiz- und Abkühlrate

Die Einzel- und Doppelwelle zeigt jeweils den empfohlenen Verarbeitungsbereich inkl. der maximalen Löttemperatur von 260°C. In der Praxis liegt die maximale Löttemperatur sehr häufig weit unter dem o.g. Maximalprofil.