

## HDC HA 16 MS

**Weidmüller Interface GmbH & Co. KG**

Klingenbergstraße 26

D-32758 Detmold

Germany

www.weidmueller.com



Die kleine und schmale HA Serie kommt überall zum Einsatz, wo das Raumangebot begrenzt ist. Die Leiteranschlussebene ist als Schraubelement ausgelegt. Alle Schraubanschlusselemente (Ausnahme: Baugröße 1) sind mit einer Drahtschutzhülse ausgestattet. Polzahl: 16  
 Bemessungsstrom: 22 A  
 Bemessungsspannung: 250 V  
 Nennspannung nach UL/CSA: 600 V AC/DC  
 Schraubanschluss

### Allgemeine Bestelldaten

Ausführung	HDC - Einsatz, Stift, 250 V, 16 A, Polzahl: 16, Schraubanschluss, Baugröße: 5
Best.-Nr.	<a href="#">1650770000</a>
Typ	HDC HA 16 MS
GTIN (EAN)	4008 190299392
VPE	1 Stück

Erstellungs-Datum 16. Februar 2023 11:45:42 MEZ

Katalogstand 03.02.2023 / Technische Änderungen vorbehalten

## HDC HA 16 MS

**Weidmüller Interface GmbH & Co. KG**

Klingenbergstraße 26

D-32758 Detmold

Germany

www.weidmueller.com

## Technische Daten

### Abmessungen und Gewichte

Tiefe	73 mm	Tiefe (inch)	2,874 inch
Höhe	29 mm	Höhe (inch)	1,142 inch
Breite	23 mm	Breite (inch)	0,906 inch
Nettogewicht	67 g		

### Temperaturen

Grenztemperatur	-40 °C ... 125 °C
-----------------	-------------------

### Abmessungen

Breite	23 mm	Höhe Stecker	29 mm
Länge Sockel	73 mm		

### Allgemeine Daten

Anzugsdrehmoment max. Hauptkontakt	0,55 Nm	Anzugsdrehmoment min. Hauptkontakt	0,5 Nm
BG	5	Baugröße	5
Baureihe	HA	Bemessungsspannung (DIN EN 61984)	250 V
Bemessungsspannung nach UL/CSA	600 V AC/DC	Bemessungsstoßspannung (DIN EN 61984)	4 kV
Bemessungsstrom (DIN EN 61984)	16 A	Brennbarkeitsklasse nach UL 94	V-0
Durchgangswiderstand	≤2 mΩ	Isolationswiderstand	10 <sup>10</sup> Ω
Isolierstoff	PC glasfaserverstärkt (UL-gelistet und Bahnqualifiziert)	Isolierstoffgruppe	IIIa
Leiteranschlussquerschnitt	2,5 mm <sup>2</sup>	Oberfläche	Silber passiviert
Polzahl	16	Steckzyklen Ag	≥ 500
Typ	Stift	Verschmutzungsgrad	3
Werkstoff	Kupferlegierung		

### Anschlussdaten PE

Abisolierlänge PE-Anschluss	10 mm	Anschlussart PE	Schraubanschluss
Anzugsdrehmoment max. PE-Anschluß	1,5 Nm	Anzugsdrehmoment min. PE-Anschluß	1,2 Nm
Befestigungsschraube	M 4	Bemessungsquerschnitt	2,5 mm <sup>2</sup>
Klingenmaß Schlitz (PE-Anschluss)	SD 0,8 x 4,0	Leiteranschlussquerschnitt AWG (PE), max.	AWG 14
Leiteranschlussquerschnitt AWG (PE), min.	AWG 20		

## HDC HA 16 MS

**Weidmüller Interface GmbH & Co. KG**

Klingenbergstraße 26

D-32758 Detmold

Germany

www.weidmueller.com

## Technische Daten

### Ausführung

Abisolierlänge Bemessungsanschluss	9 mm	Anschlussart	Schraubanschluss
Anzugsdrehmoment max. Hauptkontakt	0,55 Nm	Anzugsdrehmoment min. Hauptkontakt	0,5 Nm
BG	5	Baugröße	5
Durchgangswiderstand	≤2 mΩ	Klemmschraube	M 3
Klingenmaß	Gr. PH0	Klingenmaß Schlitz (Schraubanschluss)	SD 0,6 x 3,5
Leiteranschlussquerschnitt AWG, max.	AWG 14	Leiteranschlussquerschnitt AWG, min.	AWG 20
Leiteranschlussquerschnitt, eindrätig, max.	2,5 mm <sup>2</sup>	Leiteranschlussquerschnitt, eindrätig, min.	0,5 mm <sup>2</sup>
Leiteranschlussquerschnitt, feindrätig AEH mit Kunststoffkragen DIN 46228/4, max.	2,5 mm <sup>2</sup>	Leiteranschlussquerschnitt, feindrätig AEH mit Kunststoffkragen DIN 46228/4, min.	0,5 mm <sup>2</sup>
Leiteranschlussquerschnitt, feindrätig, max.	2,5 mm <sup>2</sup>	Leiteranschlussquerschnitt, feindrätig, min.	0,5 mm <sup>2</sup>
Leiteranschlussquerschnitt, max.	2,5 mm <sup>2</sup>	Leiteranschlussquerschnitt, min.	0,5 mm <sup>2</sup>
Oberfläche	Silber passiviert	Werkstoff	Kupferlegierung

### Klassifikationen

ETIM 6.0	EC000438	ETIM 7.0	EC000438
ETIM 8.0	EC000438	ECLASS 9.0	27-44-02-05
ECLASS 9.1	27-44-02-05	ECLASS 10.0	27-44-02-05
ECLASS 11.0	27-44-02-05	ECLASS 12.0	27-44-02-05

Material	Aceton
Chemische Beständigkeit	Beständig
Material	Ammoniak, wässrig
Chemische Beständigkeit	Bedingt beständig
Material	Benzin
Chemische Beständigkeit	Beständig
Material	Benzol
Chemische Beständigkeit	Beständig
Material	Dieselöl
Chemische Beständigkeit	Bedingt beständig
Material	Essigsäure, konzentriert
Chemische Beständigkeit	Beständig
Material	Kalilauge (Kaliumhydroxid)
Chemische Beständigkeit	Bedingt beständig
Material	Methanol
Chemische Beständigkeit	Bedingt beständig
Material	Motorenöl
Chemische Beständigkeit	Bedingt beständig
Material	Lauge, verdünnt
Chemische Beständigkeit	Beständig
Material	Fluorchlorkohlenwasserstoffe
Chemische Beständigkeit	Bedingt beständig

Erstellungs-Datum 16. Februar 2023 11:45:42 MEZ

## HDC HA 16 MS

**Weidmüller Interface GmbH & Co. KG**  
 Klingenbergstraße 26  
 D-32758 Detmold  
 Germany

www.weidmueller.com

## Technische Daten

Material	Außengebrauch
Chemische Beständigkeit	Bedingt beständig

### Umweltanforderungen

REACH SVHC	Lead 7439-92-1 Potassium perfluorobutane sulfonate 29420-49-3
SCIP	b67daa31-7dca-434d-8290-da7fb52f83a2
Chemische Beständigkeit	de.myview.objectmodel.impl.BlockImpl@8902ace de.myview.objectmodel.impl.BlockImpl@66661a89 de.myview.objectmodel.impl.BlockImpl@4c757252 de.myview.objectmodel.impl.BlockImpl@1420e2fd de.myview.objectmodel.impl.BlockImpl@1def6ced de.myview.objectmodel.impl.BlockImpl@4b8b9f8b de.myview.objectmodel.impl.BlockImpl@2c0b934a de.myview.objectmodel.impl.BlockImpl@3fafab3c de.myview.objectmodel.impl.BlockImpl@59c13020 de.myview.objectmodel.impl.BlockImpl@4ea18b54 de.myview.objectmodel.impl.BlockImpl@3e40d009 de.myview.objectmodel.impl.BlockImpl@7c746ab6

### Zulassungen

Zulassungen



ROHS	Konform
UL File Number Search	UL Webseite
Zertifikat-Nr. (cURus)	E92202

### Downloads

Zulassung / Zertifikat / Konformitätsdokument	<a href="#">Manufacturer's declaration</a>
Engineering-Daten	<a href="#">CAD data – STEP</a>
Engineering-Daten	<a href="#">WSCAD, Zuken E3.S</a>
Technische Dokumentation	<a href="#">1650770000 HDC_HA_16_MS_STP_Blatt_1.pdf</a>
Kataloge	<a href="#">Catalogues in PDF-format</a>
Broschüren	<a href="#">FL FIELDWIRING EN</a> <a href="#">FL FIELDWIRING EN</a>

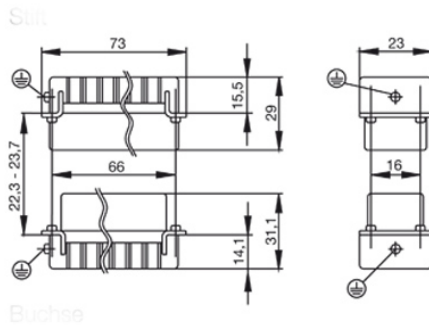
HDC HA 16 MS

Weidmüller Interface GmbH & Co. KG  
Klingenbergstraße 26  
D-32758 Detmold  
Germany

[www.weidmueller.com](http://www.weidmueller.com)

Zeichnungen

Abmessungen



# Tightening torques and screwing tools

Screw size	Connector type	Dia. tightening torque in Nm	Recommended blade inserts and AF size for hexagon socket
<b>M 2.5</b>	<b>Signal contacts</b>		
	S 6/6	0.5 - 0.55	SD 0.6 x 3.5 mm or PZ0
	S 6/12	0.5 - 0.55	SD 0.6 x 3.5 mm or PZ0
<b>M 2.9 x 0.5</b>	<b>Fastening screws</b>		
	HQ 4/2	0.8 (plastic) / 1.1 (metal)	SD 0.6 x 3.5 mm or PH0
	HQ 8	0.8 (plastic) / 1.1 (metal)	SD 0.6 x 3.5 mm or PH0
	HQ 17	0.8 (plastic) / 1.1 (metal)	SD 0.6 x 3.5 mm or PH0
<b>M 3</b>	<b>Contact screws</b>		
	HA 3	0.5 - 0.55	SD 0.5 x 3.0 mm
	HA 4	0.5 - 0.55	SD 0.5 x 3.0 mm
	HA 10 bis HA 48	0.5 - 0.55	SD 0.6 x 3.5 mm or PH0
	HE	0.5 - 0.55	SD 0.6 x 3.5 mm or PZ0
	HVE	0.5 - 0.55	SD 0.6 x 3.5 mm or PZ0
	<b>Signal contacts:</b>		
	S 4/2	0.5 - 0.55	SD 0.6 x 3.5 mm or PZ0
	S 4/8	0.5 - 0.55	SD 0.6 x 3.5 mm or PZ0
	<b>PE connection via female contact</b>		
	S 4	0.5 - 0.8	SD 0.6 x 3.5 mm
	ConCept modular frame, metal	0.5 - 0.55	SD 0.6 x 3.5 mm
	<b>PE terminal</b>		
	HQ 5	0.5 - 0.55	SD 0.6 x 3.5 or 0.8 x 4 mm
	HQ 7	0.5 - 0.55	SD 0.6 x 3.5 or 0.8 x 4 mm
	<b>Fastening screws</b>	0.5 - 0.55	SD 0.6 x 3.5 mm or PZ0
	<b>Guide pin</b>	0.5 - 0.55	SD 0.6 x 3.5 mm or PZ0
	<b>Guide bush</b>	0.5 - 0.55	SD 0.6 x 3.5 mm or PZ0
	<b>Coding pins</b>	0.5 - 0.55	SD 0.6 x 3.5 mm or PZ0
	<b>M 4</b>	<b>Contact screws</b>	
HSB		1.2 - 1.5	SD 0.6 x 3.5 or 0.8 x 4 mm or PZ1
<b>PE connection via male contact</b>			
S 4		0.5 - 0.8	SD 0.6 x 3.5 mm
ConCept modular frame, metal		1.2 - 1.5	SD 0.6 x 3.5 mm
<b>PE terminal</b>			
HA		1.2 - 1.5	SD 0.6 x 3.5 or 0.8 x 4 mm or PH1
HE		1.2 - 1.5	SD 0.6 x 3.5 or 0.8 x 4 mm or PH1
HEE		1.2 - 1.5	SD 0.6 x 3.5 or 0.8 x 4 mm or PH1
HVE		1.2 - 1.5	SD 0.6 x 3.5 or 0.8 x 4 mm or PH1
HD		1.2 - 1.5	SD 0.6 x 3.5 or 0.8 x 4 mm or PZ1
HDD		1.2 - 1.5	SD 0.6 x 3.5 or 0.8 x 4 mm or PZ1
S 6/6 (for signal contacts)		1.2 - 1.5	0.8 x 4 mm or PZ1
ConCept modular frame, plastic		1.2 - 1.5	0.8 x 4 mm or PZ1
<b>M 5</b>		<b>PE terminal</b>	
	HSB	2 - 2.5	SD 1 x 5.5 mm or PZ2
	S 4/0 (Screw connection)	2 - 2.5	SD 1.2 x 6.5 mm or PH2
	S 4/0 (Axial screw connection)	2 - 2.5	SD 0.8 x 4 mm or PZ 2
	S 4/2	2 - 2.5	SD 1.2 x 6.5 mm or PH2
	S 4/8	2 - 2.5	SD 1.2 x 6.5 mm or PH2
	S 6/12	2 - 2.5	SD 0.8 x 4 mm or PZ 2
	S 6/36	2 - 2.5	SD 1.2 x 6.5 mm or PH2
	S 8/24	2 - 2.5	SD 1.2 x 6.5 mm or PH2
	S 12/2	2 - 2.5	SD 1.2 x 6.5 mm or PH2
	<b>M 6</b>	<b>Power contacts</b>	
S 4/0 (Screw connection)		1.2 (1.5 mm <sup>2</sup> ) / 2 (2.5 mm <sup>2</sup> ) / 3 (4-16 mm <sup>2</sup> )	SD 0.8 x 4 mm
S 4/2		1.2 (1.5 mm <sup>2</sup> ) / 2 (2.5 mm <sup>2</sup> ) / 3 (4-16 mm <sup>2</sup> )	SD 0.8 x 4 mm
S 4/8		1.2 (1.5 mm <sup>2</sup> ) / 2 (2.5 mm <sup>2</sup> ) / 3 (4-16 mm <sup>2</sup> )	SD 0.8 x 4 mm
<b>M 7 x 0.75</b>	<b>Power contacts</b>		
	S 4	1.1 - 1.7	SW 2
	S 6/6 (+ PE)	6 - 8	SW 4
<b>M 8 x 0.75</b>	<b>Power contacts</b>		
	S 6/12	1.1 - 1.7	SW 2
	S 8/0 (+ PE)	6 (10-16 mm <sup>2</sup> ) - 7 (25 mm <sup>2</sup> )	SW 4
<b>M10 x 1</b>	<b>Power contacts</b>		
	S 4/0 (Axial connection)	2 - 3	SW 3

Increasing the tightening torque does not improve the contact resistance. The stated torque settings offer optimal mechanical, thermal and electrical conditions. Exceeding the recommended values may even damage the conductor and terminal.