

## BLZF 3.50/03/180 SN OR BX

**Weidmüller Interface GmbH & Co. KG**  
 Klingenbergstraße 26  
 D-32758 Detmold  
 Germany

www.weidmueller.com

### Produktbild



Buchsenleisten für Leiteranschluss in Zugfedertechnik im Raster 3,50 mm. Sie bieten Platz für Beschriftungen und können kodiert werden.

### Allgemeine Bestelldaten

Ausführung	Leiterplattensteckverbinder, Buchsenstecker, 3,50 mm, Polzahl: 3, 180°, Zugfederanschluss, Klemmbereich, max. : 1,5 mm², Box
Best.-Nr.	<a href="#">1690200000</a>
Typ	BLZF 3.50/03/180 SN OR BX
GTIN (EAN)	4008190328696
VPE	100 Stück
Produkt-Kennzahlen	IEC: 320 V / 14,5 A / 0,2 - 1,5 mm² UL: 300 V / 10 A / AWG 26 - AWG 14
Verpackung	Box
Lieferstatus	Dieser Artikel ist demnächst nicht mehr lieferbar.
Erstellungs-Datum	17.02.2023 23:19:56 MEZ
Produktalternative	<a href="#">2459060000</a>

## BLZF 3.50/03/180 SN OR BX

**Weidmüller Interface GmbH & Co. KG**  
 Klingenbergstraße 26  
 D-32758 Detmold  
 Germany

www.weidmueller.com

## Technische Daten

### Abmessungen und Gewichte

Tiefe	22 mm	Tiefe (inch)	0,866 inch
Höhe	13 mm	Höhe (inch)	0,512 inch
Breite	10,5 mm	Breite (inch)	0,413 inch
Nettogewicht	3,15 g		

### Temperaturen

Betriebstemperatur, min.	-50 °C	Betriebstemperatur, max.	100 °C
--------------------------	--------	--------------------------	--------

### Systemkennwerte

Produktfamilie	OMNIMATE Signal - Serie BL/SL 3.50	Anschlussart	Feldanschluss
Leiteranschlusstechnik	Zugfederanschluss	Raster in mm (P)	3,5 mm
Raster in Zoll (P)	0,138 inch	Leiterabgangsrichtung	180°
Polzahl	3	L1 in mm	7 mm
L1 in Zoll	0,276 inch	Anzahl Reihen	1
Polreihenzahl	1	Bemessungsquerschnitt	1,5 mm <sup>2</sup>
Berührungsschutz nach DIN VDE 57 106	fingersicher	Berührungsschutz nach DIN VDE 0470	IP 20 gesteckt/ IP 10 ungesteckt
Schutzart	IP20, Vollständig montiert	Durchgangswiderstand	≤5 mΩ
Kodierbar	Ja	Abisolierlänge	10 mm
Schraubendreherklinge	0,4 x 2,5	Schraubendreherklinge Norm	DIN 5264-A
Steckzyklen	25	Steckkraft/Pol, max.	7 N
Ziehkraft/Pol, max.	5 N		

### Werkstoffdaten

Isolierstoff	PBT	Farbe	orange
Farbtabelle (ähnlich)	RAL 2000	Isolierstoffgruppe	IIIa
Kriechstromfestigkeit (CTI)	≥ 200	Brennbarkeitsklasse nach UL 94	V-0
Kontaktmaterial	Cu-Leg	Kontaktoberfläche	verzinkt
Schichtaufbau - Steckkontakt	4...8 µm Sn feuerverzinkt	Lagertemperatur, min.	-40 °C
Lagertemperatur, max.	70 °C	Betriebstemperatur, min.	-50 °C
Betriebstemperatur, max.	100 °C	Temperaturbereich Montage, min.	-30 °C
Temperaturbereich Montage, max.	100 °C		

### Anschließbare Leiter

Klemmbereich, min.	0,13 mm <sup>2</sup>
Klemmbereich, max.	1,5 mm <sup>2</sup>
Leiteranschlussquerschnitt AWG, min.	AWG 28
Leiteranschlussquerschnitt AWG, max.	AWG 16
eindrätig, min. H05(07) V-U	0,2 mm <sup>2</sup>
eindrätig, max. H05(07) V-U	1,5 mm <sup>2</sup>
feindrätig, min. H05(07) V-K	0,2 mm <sup>2</sup>
feindrätig, max. H05(07) V-K	1,5 mm <sup>2</sup>
mit AEH mit Kragen DIN 46 228/4, min.	0,2 mm <sup>2</sup>
mit AEH mit Kragen DIN 46 228/4, max.	1 mm <sup>2</sup>
mit Aderendhülse nach DIN 46 228/1, min.	0,2 mm <sup>2</sup>
mit Aderendhülse nach DIN 46 228/1, max.	1,5 mm <sup>2</sup>
Außendurchmesser der Isolation, max.	2,9 mm
Lehrdorn nach EN 60999 a x b; ø	2,4 mm x 1,5 mm

Erstellungs-Datum 17. Februar 2023 23:19:56 MEZ

## BLZF 3.50/03/180 SN OR BX

**Weidmüller Interface GmbH & Co. KG**

Klingenbergstraße 26

D-32758 Detmold

Germany

www.weidmueller.com

## Technische Daten

Klemmbare Leiter	Leiteranschlussquerschnitt	Typ	feindrätig	
		nominal	0,5 mm <sup>2</sup>	
	Aderendhülse	Abisolierlänge	nominal	12 mm
		Empfohlene Aderendhülse	<a href="#">H0.5/16 OR</a>	
		Abisolierlänge	nominal	10 mm
		Empfohlene Aderendhülse	<a href="#">H0.5/10</a>	
	Leiteranschlussquerschnitt	Typ	feindrätig	
		nominal	0,75 mm <sup>2</sup>	
	Aderendhülse	Abisolierlänge	nominal	12 mm
		Empfohlene Aderendhülse	<a href="#">H0.75/16 W</a>	
		Abisolierlänge	nominal	10 mm
		Empfohlene Aderendhülse	<a href="#">H0.75/10</a>	
Leiteranschlussquerschnitt	Typ	feindrätig		
	nominal	1 mm <sup>2</sup>		
Aderendhülse	Abisolierlänge	nominal	12 mm	
	Empfohlene Aderendhülse	<a href="#">H1.0/16D R</a>		
	Abisolierlänge	nominal	10 mm	
	Empfohlene Aderendhülse	<a href="#">H1.0/10</a>		
Leiteranschlussquerschnitt	Typ	feindrätig		
	nominal	1,5 mm <sup>2</sup>		
Aderendhülse	Abisolierlänge	nominal	10 mm	
	Empfohlene Aderendhülse	<a href="#">H1.5/10</a>		

**Hinweistext** Der Außendurchmesser des Kunststoffkragens sollte nicht größer als das Raster (P) sein., Die Länge der Aderendhülse ist in Abhängigkeit vom Produkt und von der jeweiligen Bemessungsspannung auszuwählen.

### Bemessungsdaten nach IEC

geprüft nach Norm	IEC 60664-1, IEC 61984	Bemessungsstrom, min. Polzahl (Tu=20°C)	14,5 A
Bemessungsstrom, max. Polzahl (Tu=20°C)	10 A	Bemessungsstrom, min. Polzahl (Tu=40°C)	12 A
Bemessungsstrom, max. Polzahl (Tu=40°C)	8 A	Bemessungsspannung bei Überspannungsk./Verschmutzungsgrad II/2	320 V
Bemessungsspannung bei Überspannungsk./Verschmutzungsgrad III/2	160 V	Bemessungsspannung bei Überspannungsk./Verschmutzungsgrad III/3	160 V
Bemessungsstoßspannung bei Überspannungsk./Verschmutzungsgrad II/2	2,5 kV	Bemessungsstoßspannung bei Überspannungsk./Verschmutzungsgrad III/2	2,5 kV
Bemessungsstoßspannung bei Überspannungsk./Verschmutzungsgrad III/3	2,5 kV	Kurzzeitstromfestigkeit	3 x 1s mit 100 A

## BLZF 3.50/03/180 SN OR BX

**Weidmüller Interface GmbH & Co. KG**  
 Klingenbergstraße 26  
 D-32758 Detmold  
 Germany

www.weidmueller.com

## Technische Daten

### Nenn Daten nach CSA

Institut (CSA)		Zertifikat-Nr. (CSA)	200039-1461395
Nennspannung (Use group B / CSA)	300 V	Nennspannung (Use group D / CSA)	300 V
Nennstrom (Use group B / CSA)	10 A	Nennstrom (Use group D / CSA)	10 A
Leiteranschlussquerschnitt AWG, min.	AWG 26	Leiteranschlussquerschnitt AWG, max.	AWG 14
Hinweis zu den Zulassungswerten	Angaben sind Maximalwerte, Details siehe Zulassungszertifikat.		

### Nenn Daten nach UL 1059

Institut (UR)		Zertifikat-Nr. (UR)	E60693
Nennspannung (Use group B / UL 1059)	300 V	Nennspannung (Use group D / UL 1059)	300 V
Nennstrom (Use group B / UL 1059)	10 A	Nennstrom (Use group D / UL 1059)	10 A
Leiteranschlussquerschnitt AWG, min.	AWG 26	Leiteranschlussquerschnitt AWG, max.	AWG 14
Hinweis zu den Zulassungswerten	Angaben sind Maximalwerte, Details siehe Zulassungszertifikat.		

### Verpackungen

Verpackung	Box	VPE Länge	118 mm
VPE Breite	103 mm	VPE Höhe	65 mm

### Typprüfungen

Prüfung: Haltbarkeit der Markierungen	Norm	DIN EN 6 1984 Abschnitt 7.3.2 / 09.02 Verwendung des Musters von DIN EN 60068-2-70 / 07.96
	Prüfung	Ursprungskennzeichnung, Typkennzeichnung, Bemessungsspannung, Bemessungsquerschnitt, Raster, Materialtyp, Zulassungskennzeichnung SEV, Zulassungskennzeichnung CSA
	Bewertung	vorhanden
	Prüfung	Zulassungskennzeichnung UL
	Bewertung	auf Verpackungsetikett
	Prüfung	Lebensdauer
Bewertung	bestanden	

## BLZF 3.50/03/180 SN OR BX

**Weidmüller Interface GmbH & Co. KG**  
 Klingenbergstraße 26  
 D-32758 Detmold  
 Germany

www.weidmueller.com

## Technische Daten

Prüfung: Klemmbarer Querschnitt	Norm	DIN EN 60999-1 Abschnitt 7 und 9.1 / 12.00, DIN EN 60947-1 Abschnitt 8.2.4.5.1 / 12.99	
	Leitertyp	Leitertyp und Leiterquerschnitt	eindräftig 0,2 mm <sup>2</sup>
		Leitertyp und Leiterquerschnitt	mehrdräftig 0,5 mm <sup>2</sup>
		Leitertyp und Leiterquerschnitt	eindräftig 1,5 mm <sup>2</sup>
		Leitertyp und Leiterquerschnitt	mehrdräftig 1,5 mm <sup>2</sup>
		Leitertyp und Leiterquerschnitt	AWG 28/1
		Leitertyp und Leiterquerschnitt	AWG 28/19
		Leitertyp und Leiterquerschnitt	AWG 16/1
		Leitertyp und Leiterquerschnitt	AWG 16/19
	Bewertung	bestanden	
Prüfung auf Beschädigung und unbeabsichtigtes Lösen von Leitern	Norm	DIN EN 60999-1 Abschnitt 9.4 / 12.00	
	Anforderung	0,2 kg	
	Leitertyp	Leitertyp und Leiterquerschnitt	eindräftig 0,2 mm <sup>2</sup>
		Leitertyp und Leiterquerschnitt	AWG 28/1
		Leitertyp und Leiterquerschnitt	AWG 28/19
	Bewertung	bestanden	
	Anforderung	0,3 kg	
	Leitertyp	Leitertyp und Leiterquerschnitt	mehrdräftig 0,5 mm <sup>2</sup>
	Bewertung	bestanden	
	Anforderung	0,4 kg	
Leitertyp	Leitertyp und Leiterquerschnitt	eindräftig 1,5 mm <sup>2</sup>	
	Leitertyp und Leiterquerschnitt	mehrdräftig 1,5 mm <sup>2</sup>	
	Leitertyp und Leiterquerschnitt	AWG 16/1	
	Leitertyp und Leiterquerschnitt	AWG 16/19	
Bewertung	bestanden		

## BLZF 3.50/03/180 SN OR BX

**Weidmüller Interface GmbH & Co. KG**  
 Klingenbergstraße 26  
 D-32758 Detmold  
 Germany

www.weidmueller.com

## Technische Daten

Pull-Out Test	Norm	DIN EN 60999-1 Abschnitt 9.5 / 12.00		
	Anforderung	≥5 N		
	Leitertyp	Leitertyp und Leiterquerschnitt	AWG 28/1	
		Leitertyp und Leiterquerschnitt	AWG 28/19	
	Bewertung	bestanden		
	Anforderung	≥10 N		
	Leitertyp	Leitertyp und Leiterquerschnitt	H05V-U0.2	
		Bewertung	bestanden	
	Anforderung	≥20 N		
	Leitertyp	Leitertyp und Leiterquerschnitt	H05V-U0.5	
		Bewertung	bestanden	
	Anforderung	≥40 N		
	Leitertyp	Leitertyp und Leiterquerschnitt	H05V-U1.5	
		Leitertyp und Leiterquerschnitt	H05V-K1.5	
		Leitertyp und Leiterquerschnitt	AWG 16/1	
Leitertyp und Leiterquerschnitt		AWG 16/19		
Bewertung	bestanden			

## Klassifikationen

ETIM 6.0	EC002638	ETIM 7.0	EC002638
ETIM 8.0	EC002638	ECLASS 9.0	27-44-03-09
ECLASS 9.1	27-44-03-09	ECLASS 10.0	27-44-03-09
ECLASS 11.0	27-46-02-02	ECLASS 12.0	27-46-02-02

## BLZF 3.50/03/180 SN OR BX

**Weidmüller Interface GmbH & Co. KG**  
 Klingenbergstraße 26  
 D-32758 Detmold  
 Germany

[www.weidmueller.com](http://www.weidmueller.com)

## Technische Daten

### Wichtiger Hinweis

IPC-Konformität	Konformität: Die Produkte werden nach international anerkannten Standards und Normen entwickelt, gefertigt und ausgeliefert und entsprechen den zugesicherten Eigenschaften im Datenblatt bzw. erfüllen dekorative Eigenschaften in Anlehnung der IPC-A-610 „Class2“. Darüber hinaus gehende Ansprüche an die Produkte können auf Anfrage bewertet werden.
Hinweise	<ul style="list-style-type: none"> <li>• Weitere Varianten auf Anfrage</li> <li>• Vergoldete Kontaktoberflächen auf Anfrage</li> <li>• Bemessungsstrom bezogen auf Bemessungsquerschnitt und min. Polzahl</li> <li>• Max. Außendurchmesser des Leiters: 2,9 mm</li> <li>• AEH ohne Kunststoffkragen nach DIN 46228/1</li> <li>• AEH mit Kunststoffkragen nach DIN 46228/4</li> <li>• Crimpform A für AEH der Crimpwerkzeuge PZ 1,5 Best-Nr. 9005990000 oder PZ 6/5 Best-Nr. 9011460000 für größten Leiterquerschnitt empfohlen</li> <li>• Zeichnungsangabe P = Raster</li> <li>• Bemessungsdaten sind bezogen auf das jeweilige Bauteil. Luft- und Kriechstrecken zu anderen Bauteilen sind entsprechend der jeweils relevanten Anwendungsnormen zu gestalten.</li> <li>• Langzeitlagerung des Produkts mit einer durchschnittlichen Temperatur von 50 °C und einer durchschnittlichen Luftfeuchtigkeit von 70%, 36 Monate</li> </ul>

### Zulassungen

Zulassungen



ROHS	Konform
UL File Number Search	UL Webseite
Zertifikat-Nr. (UR)	E60693

## BLZF 3.50/03/180 SN OR BX

**Weidmüller Interface GmbH & Co. KG**  
Klingenbergstraße 26  
D-32758 Detmold  
Germany

[www.weidmueller.com](http://www.weidmueller.com)

## Technische Daten

### Downloads

Zulassung / Zertifikat / Konformitätsdokument	<a href="#">Declaration of the Manufacturer</a>
Engineering-Daten	<a href="#">CAD data – STEP</a>
Engineering-Daten	<a href="#">WSCAD, Zuken E3.S</a>
Produktänderungsmitteilung	<a href="#">PCN_2016_324_PL30_Aenderung_Flanschkontur_BLZF3.5_DE</a> <a href="#">PCN_2016_324_PL30_change_flange_contour_BLZF3.5_EN</a> <a href="#">20211010 BLZF 3.50180 - Änderung Außenkontur</a> <a href="#">20211010 BLZF 3.50180 - Modification outer contour</a>
Kataloge	<a href="#">Catalogues in PDF-format</a>
Broschüren	<a href="#">FL DRIVES EN</a> <a href="#">MB DEVICE MANUF. EN</a> <a href="#">FL DRIVES DE</a> <a href="#">FL BUILDING SAFETY EN</a> <a href="#">FL APPL LED LIGHTING EN</a> <a href="#">FLIndustr.CONTROLS EN</a> <a href="#">FL MACHINE SAFETY EN</a> <a href="#">FL HEATING ELECTR EN</a> <a href="#">FL APPL INVERTER EN</a> <a href="#">FL_BASE_STATION_EN</a> <a href="#">FL ELEVATOR EN</a> <a href="#">FL POWER SUPPLY EN</a> <a href="#">FL 72H SAMPLE SER EN</a> <a href="#">PO OMNIMATE EN</a> <a href="#">PO OMNIMATE EN</a>



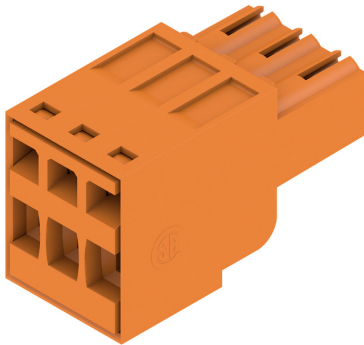
## BLZF 3.50/03/180 SN OR BX

**Weidmüller Interface GmbH & Co. KG**  
 Klängenbergstraße 26  
 D-32758 Detmold  
 Germany

www.weidmueller.com

# Zeichnungen

### Produktbild



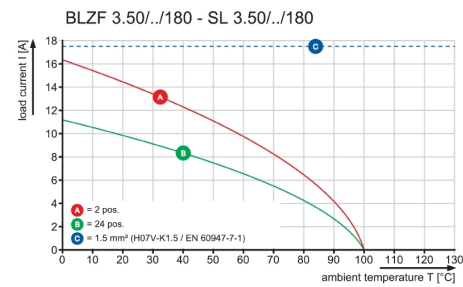
### Maßbild



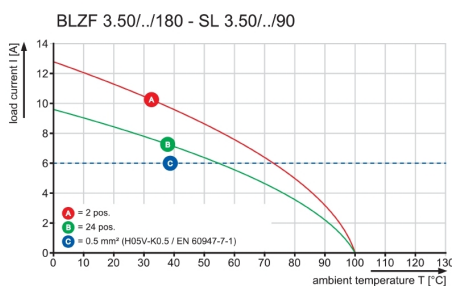
### Diagramm



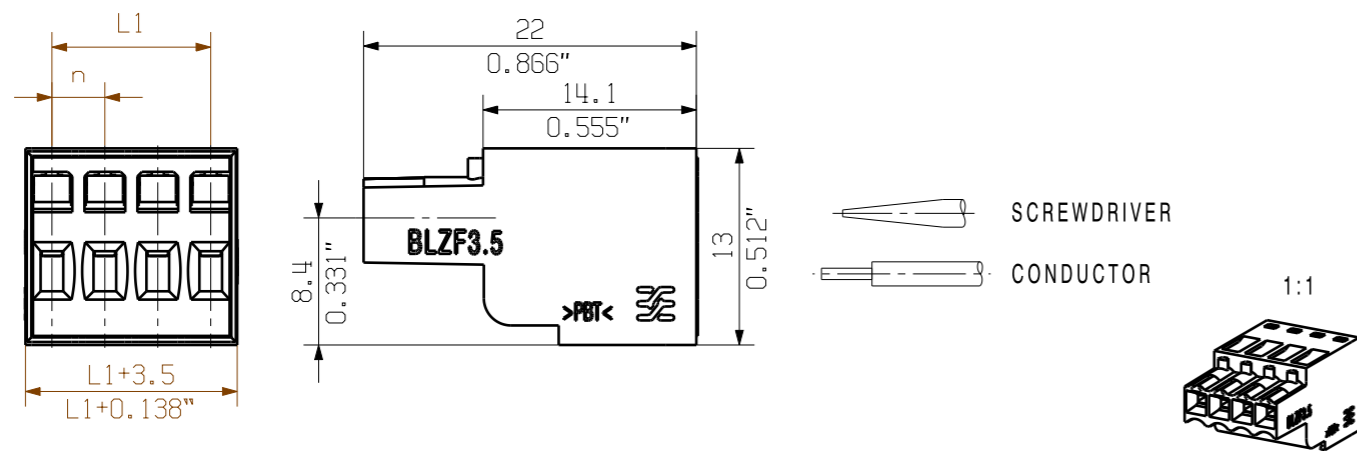
### Diagramm



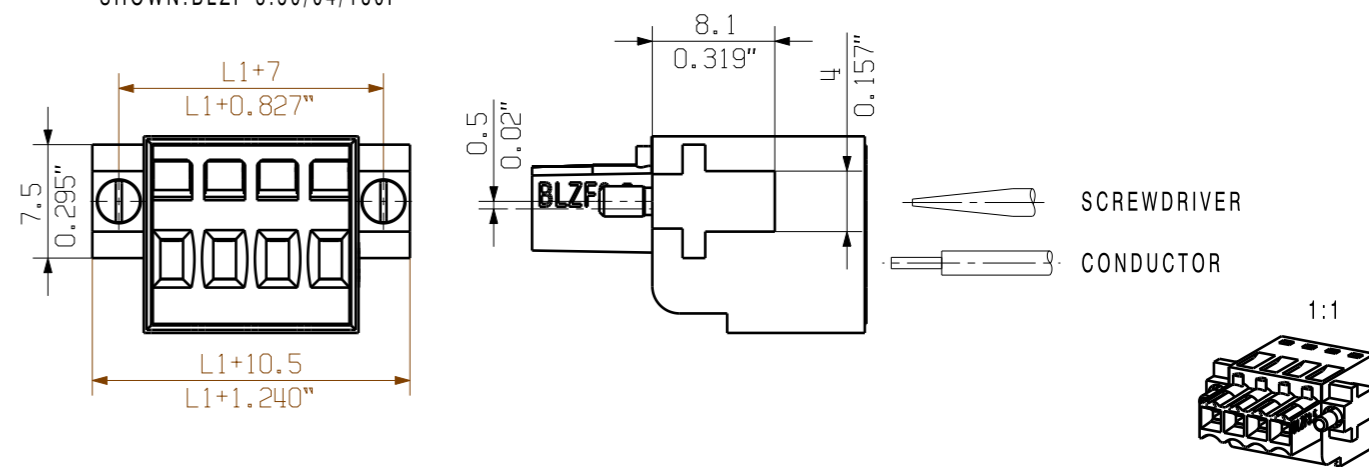
### Diagramm



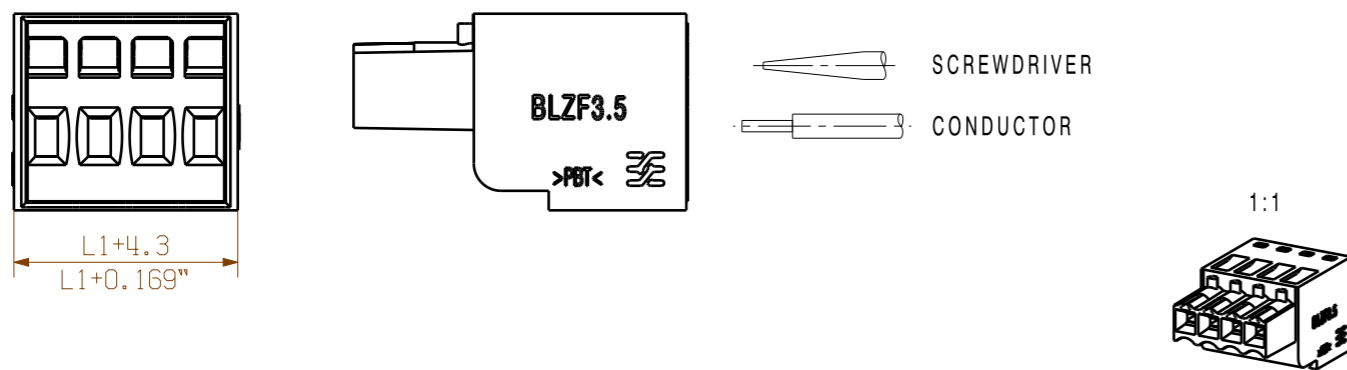
SHOWN: BLZF 3.50/04/180



SHOWN: BLZF 3.50/04/180F



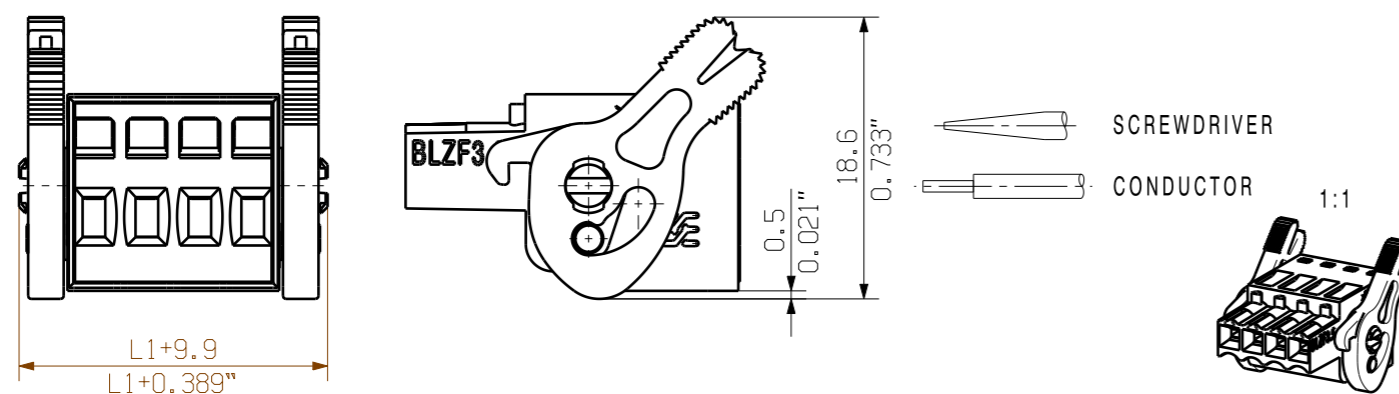
SHOWN: BLZF 3.50/04/180/SO



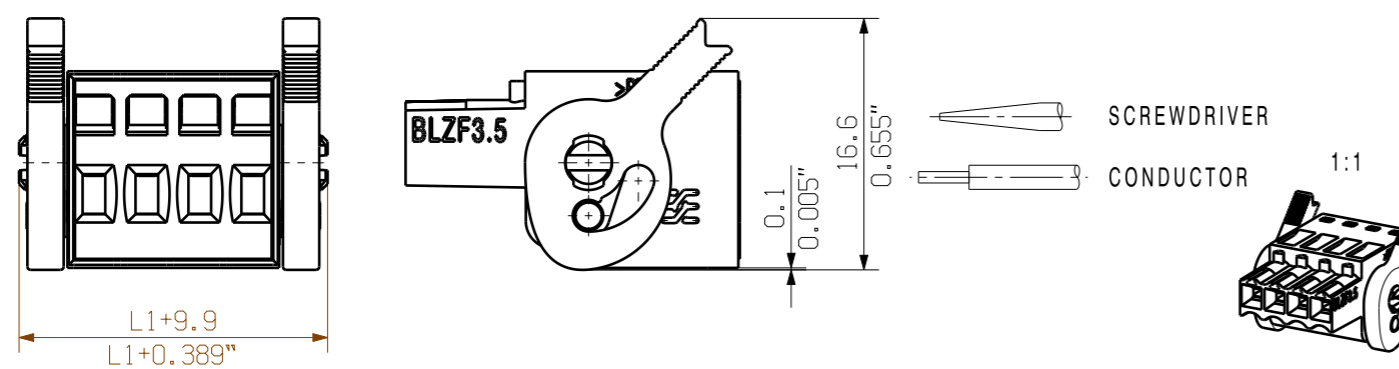
SHOWN: BLZF 3.50/04/180LR REDESIGN



SHOWN: BLZF 3.50/04/180LR



SHOWN: BLZF 3.50/04/180LH



ALLGEMEINGUELTIGE KUNDENZEICHNUNG, AKTUELLER STAND NUR AUF ANFRAGE  
GENERAL CUSTOMER DRAWING, TOPICAL VERSION ONLY IF REQUIRED

For the mounting of PCBs, it should be noted that the rated data given in the catalogue relates only to the connection elements. The necessary creepage and clearance paths must be observed in connection with the respective applicant in accordance with VDE 0110. The current-carrying capacity and pitch tolerance is to be determined according to DIN IEC 326 part 3 very fine.

Weidmüller connectors are tested to the DIN VDE 0627 standard, and are valid for its field of application. Provided that the connectors are used to the intended purpose, all requirements with respect to the occurring of electrical, mechanical, thermic and corrosive stress will be satisfied.

24	80.5	3.169
23	77.0	3.032
22	73.5	2.894
21	70.0	2.756
20	66.5	2.618
19	63.0	2.480
18	59.5	2.343
17	56.0	2.205
16	52.5	2.067
15	49.0	1.929
14	45.5	1.791
13	42.0	1.654
12	38.5	1.516
11	35.0	1.378
10	31.5	1.240
9	28.0	1.102
8	24.5	0.965
7	21.0	0.827
6	17.5	0.689
5	14.0	0.551
4	10.5	0.413
3	7.0	0.276
2	3.5	0.138
POLZAHL POLES	L1 (mm)	L1 (inch)

	DIN ISO 2768-m	Cat.no.: .	
	93783/5 24.11.17 HELIS_MA 02	<b>3 23142</b> <b>20</b> Drawing no. Issue no.	
Modification		Sheet 01 of 01 sheets	
	Drawn	Date	Name
	Responsible	10.12.2007	HELIS_MA
	Checked	08.01.2018	HELIS_MA
Supersedes: .	Approved	LANG_T	Product file: BLZF 3.50

**Weidmüller**

**BLZF 3.50/././180..**  
 BUCHSENSTECKER  
 FEMALE PLUG

7357

The reproduction, distribution and utilization of this document as well as the communication of its contents to others without explicit authorization is prohibited. Offenders will be held liable for the payment of damages. Weidmüller exclusively reserves the right to file for patents, utility models or designs.