

**BLZF 3.50/07/180 SN BK BX**

**Weidmüller Interface GmbH & Co. KG**  
 Klingenbergstraße 26  
 D-32758 Detmold  
 Germany

www.weidmueller.com

**Produktbild**



Buchsenleisten für Leiteranschluss in Zugfedertechnik im Raster 3,50 mm. Sie bieten Platz für Beschriftungen und können kodiert werden.

**Allgemeine Bestelldaten**

|                    |  |
|--------------------|--|
| Ausführung         | Leiterplattensteckverbinder, Buchsenstecker, 3.50 mm, Polzahl: 7, 180°, Zugfederanschluss, Klemmbereich, max. : 1.5 mm², Box |
| Best.-Nr.          | <a href="#">1690470000</a>   |
| Typ                | BLZF 3.50/07/180 SN BK BX  |
| GTIN (EAN)         | 4008190328986  |
| VPE                | 50 Stück   |
| Produkt-Kennzahlen | IEC: 320 V / 14.5 A / 0.2 - 1.5 mm²<br>UL: 300 V / 10 A / AWG 26 - AWG 14  |
| Verpackung         | Box  |
| Lieferstatus       | Dieser Artikel ist demnächst nicht mehr lieferbar.   |
| Erstellungs-Datum  | 19. Februar 2023 18:32:16 MEZ  |
| Produktalternative | <a href="#">2459330000</a>   |

## BLZF 3.50/07/180 SN BK BX

**Weidmüller Interface GmbH & Co. KG**

Klingenbergstraße 26

D-32758 Detmold

Germany

www.weidmueller.com

## Technische Daten

### Abmessungen und Gewichte

|              |         |               |            |
|--------------|---------|---------------|------------|
| Tiefe        | 22 mm   | Tiefe (inch)  | 0,866 inch |
| Höhe         | 13 mm   | Höhe (inch)   | 0,512 inch |
| Breite       | 24,5 mm | Breite (inch) | 0,965 inch |
| Nettogewicht | 7,2 g   |               |            |

### Temperaturen

|                          |        |                          |        |
|--------------------------|--------|--------------------------|--------|
| Betriebstemperatur, min. | -50 °C | Betriebstemperatur, max. | 100 °C |
|--------------------------|--------|--------------------------|--------|

### Systemkennwerte

|                                      |                                    |                                    |                                  |
|--------------------------------------|------------------------------------|------------------------------------|----------------------------------|
| Produktfamilie                       | OMNIMATE Signal - Serie BL/SL 3.50 | Anschlussart                       | Feldanschluss                    |
| Leiteranschlusstechnik               | Zugfederanschluss                  | Raster in mm (P)                   | 3,5 mm                           |
| Raster in Zoll (P)                   | 0,138 inch                         | Leiterabgangsrichtung              | 180°                             |
| Polzahl                              | 7                                  | L1 in mm                           | 21 mm                            |
| L1 in Zoll                           | 0,827 inch                         | Anzahl Reihen                      | 1                                |
| Polreihenzahl                        | 1                                  | Bemessungsquerschnitt              | 1,5 mm <sup>2</sup>              |
| Berührungsschutz nach DIN VDE 57 106 | fingersicher                       | Berührungsschutz nach DIN VDE 0470 | IP 20 gesteckt/ IP 10 ungesteckt |
| Schutzart                            | IP20, Vollständig montiert         | Durchgangswiderstand               | ≤5 mΩ                            |
| Kodierbar                            | Ja                                 | Abisolierlänge                     | 10 mm                            |
| Schraubendreherklinge                | 0,4 x 2,5                          | Schraubendreherklinge Norm         | DIN 5264-A                       |
| Steckzyklen                          | 25                                 | Steckkraft/Pol, max.               | 7 N                              |
| Ziehkraft/Pol, max.                  | 5 N                                |                                    |                                  |

### Werkstoffdaten

|                                 |          |                                 |                           |
|---------------------------------|----------|---------------------------------|---------------------------|
| Isolierstoff                    | PBT      | Farbe                           | schwarz                   |
| Farbtabelle (ähnlich)           | RAL 9011 | Isolierstoffgruppe              | IIIa                      |
| Kriechstromfestigkeit (CTI)     | ≥ 200    | Isolationswiderstand            | ≥ 10 <sup>8</sup> Ω       |
| Brennbarkeitsklasse nach UL 94  | V-0      | Kontaktmaterial                 | Cu-Leg                    |
| Kontaktoberfläche               | verzinkt | Schichtaufbau - Steckkontakt    | 4...8 µm Sn feuerverzinkt |
| Lagertemperatur, min.           | -40 °C   | Lagertemperatur, max.           | 70 °C                     |
| Betriebstemperatur, min.        | -50 °C   | Betriebstemperatur, max.        | 100 °C                    |
| Temperaturbereich Montage, min. | -30 °C   | Temperaturbereich Montage, max. | 100 °C                    |

### Anschließbare Leiter

|  |                      |
|--|----------------------|
| Klemmbereich, min.                       | 0,13 mm <sup>2</sup> |
| Klemmbereich, max.                       | 1,5 mm <sup>2</sup>  |
| Leiteranschlussquerschnitt AWG, min.     | AWG 28               |
| Leiteranschlussquerschnitt AWG, max.     | AWG 16               |
| eindrätig, min. H05(07) V-U              | 0,2 mm <sup>2</sup>  |
| eindrätig, max. H05(07) V-U              | 1,5 mm <sup>2</sup>  |
| feindrätig, min. H05(07) V-K             | 0,2 mm <sup>2</sup>  |
| feindrätig, max. H05(07) V-K             | 1,5 mm <sup>2</sup>  |
| mit AEH mit Kragen DIN 46 228/4, min.    | 0,2 mm <sup>2</sup>  |
| mit AEH mit Kragen DIN 46 228/4, max.    | 1 mm <sup>2</sup>    |
| mit Aderendhülse nach DIN 46 228/1, min. | 0,2 mm <sup>2</sup>  |
| mit Aderendhülse nach DIN 46 228/1, max. | 1,5 mm <sup>2</sup>  |
| Außendurchmesser der Isolation, max.     | 2,9 mm               |

Erstellungs-Datum 19. Februar 2023 18:32:16 MEZ

## BLZF 3.50/07/180 SN BK BX

**Weidmüller Interface GmbH & Co. KG**

Klingenbergstraße 26

D-32758 Detmold

Germany

www.weidmueller.com

## Technische Daten

|                                 |                            |                            |                            |       |
|---------------------------------|----------------------------|----------------------------|----------------------------|-------|
| Lehrdorn nach EN 60999 a x b; ø | 2,4 mm x 1,5 mm            |                            |                            |       |
| Klemmbare Leiter                | Leiteranschlussquerschnitt | Typ                        | feindrätig                 |       |
|                                 |                            | nominal                    | 0,5 mm <sup>2</sup>        |       |
|                                 | Aderendhülse               | Abisolierlänge             | nominal                    | 12 mm |
|                                 |                            | Empfohlene Aderendhülse    | <a href="#">H0.5/16 OR</a> |       |
|                                 |                            | Abisolierlänge             | nominal                    | 10 mm |
|                                 |                            | Empfohlene Aderendhülse    | <a href="#">H0.5/10</a>    |       |
|                                 | Leiteranschlussquerschnitt | Typ                        | feindrätig                 |       |
|                                 |                            | nominal                    | 0,75 mm <sup>2</sup>       |       |
|                                 | Aderendhülse               | Abisolierlänge             | nominal                    | 12 mm |
|                                 |                            | Empfohlene Aderendhülse    | <a href="#">H0.75/16 W</a> |       |
|                                 |                            | Abisolierlänge             | nominal                    | 10 mm |
|                                 |                            | Empfohlene Aderendhülse    | <a href="#">H0.75/10</a>   |       |
| Leiteranschlussquerschnitt      | Typ                        | feindrätig                 |                            |       |
|                                 | nominal                    | 1 mm <sup>2</sup>          |                            |       |
| Aderendhülse                    | Abisolierlänge             | nominal                    | 12 mm                      |       |
|                                 | Empfohlene Aderendhülse    | <a href="#">H1.0/16D R</a> |                            |       |
|                                 | Abisolierlänge             | nominal                    | 10 mm                      |       |
|                                 | Empfohlene Aderendhülse    | <a href="#">H1.0/10</a>    |                            |       |
| Leiteranschlussquerschnitt      | Typ                        | feindrätig                 |                            |       |
|                                 | nominal                    | 1,5 mm <sup>2</sup>        |                            |       |
| Aderendhülse                    | Abisolierlänge             | nominal                    | 10 mm                      |       |
|                                 | Empfohlene Aderendhülse    | <a href="#">H1.5/10</a>    |                            |       |

Hinweistext: Der Außendurchmesser des Kunststoffkragens sollte nicht größer als das Raster (P) sein., Die Länge der Aderendhülse ist in Abhängigkeit vom Produkt und von der jeweiligen Bemessungsspannung auszuwählen.

## Bemessungsdaten nach IEC

|   |                        |   |                  |
|---|------------------------|---|------------------|
| geprüft nach Norm   | IEC 60664-1, IEC 61984 | Bemessungsstrom, min. Polzahl (Tu=20°C)                             | 14,5 A           |
| Bemessungsstrom, max. Polzahl (Tu=20°C)                             | 10 A                   | Bemessungsstrom, min. Polzahl (Tu=40°C)                             | 12 A             |
| Bemessungsstrom, max. Polzahl (Tu=40°C)                             | 8 A                    | Bemessungsspannung bei Überspannungsk./Verschmutzungsgrad II/2      | 320 V            |
| Bemessungsspannung bei Überspannungsk./Verschmutzungsgrad III/2     | 160 V                  | Bemessungsspannung bei Überspannungsk./Verschmutzungsgrad III/3     | 160 V            |
| Bemessungsstoßspannung bei Überspannungsk./Verschmutzungsgrad II/2  | 2,5 kV                 | Bemessungsstoßspannung bei Überspannungsk./Verschmutzungsgrad III/2 | 2,5 kV           |
| Bemessungsstoßspannung bei Überspannungsk./Verschmutzungsgrad III/3 | 2,5 kV                 | Kurzzeitstromfestigkeit   | 3 x 1s mit 100 A |

## BLZF 3.50/07/180 SN BK BX

**Weidmüller Interface GmbH & Co. KG**

Klingenbergstraße 26


D-32758 Detmold

Germany


www.weidmueller.com

## Technische Daten

### Nenn Daten nach CSA

|                                      |   |                                      |                |
|--------------------------------------|---|--------------------------------------|----------------|
| Institut (CSA)                       |  | Zertifikat-Nr. (CSA)                 | 200039-1461395 |
| Nennspannung (Use group B / CSA)     | 300 V   | Nennspannung (Use group D / CSA)     | 300 V          |
| Nennstrom (Use group B / CSA)        | 10 A  | Nennstrom (Use group D / CSA)        | 10 A           |
| Leiteranschlussquerschnitt AWG, min. | AWG 26  | Leiteranschlussquerschnitt AWG, max. | AWG 14         |
| Hinweis zu den Zulassungswerten      | Angaben sind Maximalwerte, Details siehe Zulassungszertifikat.                    |                                      |                |

### Nenn Daten nach UL 1059

|                                      |   |                                      |        |
|--------------------------------------|---|--------------------------------------|--------|
| Institut (UR)                        |  | Zertifikat-Nr. (UR)                  | E60693 |
| Nennspannung (Use group B / UL 1059) | 300 V   | Nennspannung (Use group D / UL 1059) | 300 V  |
| Nennstrom (Use group B / UL 1059)    | 10 A  | Nennstrom (Use group D / UL 1059)    | 10 A   |
| Leiteranschlussquerschnitt AWG, min. | AWG 26  | Leiteranschlussquerschnitt AWG, max. | AWG 14 |
| Hinweis zu den Zulassungswerten      | Angaben sind Maximalwerte, Details siehe Zulassungszertifikat.                    |                                      |        |

### Verpackungen

|            |       |           |       |
|------------|-------|-----------|-------|
| Verpackung | Box   | VPE Länge | 88 mm |
| VPE Breite | 82 mm | VPE Höhe  | 78 mm |

### Typprüfungen

|                                       |           |  |
|---------------------------------------|-----------|--|
| Prüfung: Haltbarkeit der Markierungen | Norm      | DIN EN 6 1984 Abschnitt 7.3.2 / 09.02<br>Verwendung des Musters von DIN EN 60068-2-70 / 07.96  |
|                                       | Prüfung   | Ursprungskennzeichnung, Typkennzeichnung, Bemessungsspannung, Bemessungsquerschnitt, Raster, Materialtyp, Zulassungskennzeichnung SEV, Zulassungskennzeichnung CSA |
|                                       | Bewertung | vorhanden  |
|                                       | Prüfung   | Zulassungskennzeichnung UL   |
|                                       | Bewertung | auf Verpackungsetikett   |
|                                       | Prüfung   | Lebensdauer  |
| Bewertung                             | bestanden |  |

## BLZF 3.50/07/180 SN BK BX

**Weidmüller Interface GmbH & Co. KG**  
 Klingenbergstraße 26  
 D-32758 Detmold  
 Germany

www.weidmueller.com

## Technische Daten

|   |                                 |   |                                 |
|---|---------------------------------|---|---------------------------------|
| Prüfung: Klemmbarer Querschnitt                                 | Norm                            | DIN EN 60999-1 Abschnitt 7 und 9.1 / 12.00,<br>DIN EN 60947-1 Abschnitt 8.2.4.5.1 / 12.99 |                                 |
|   | Leitertyp                       | Leitertyp und Leiterquerschnitt   | eindräftig 0,2 mm <sup>2</sup>  |
|   |                                 | Leitertyp und Leiterquerschnitt   | mehrdräftig 0,5 mm <sup>2</sup> |
|   |                                 | Leitertyp und Leiterquerschnitt   | eindräftig 1,5 mm <sup>2</sup>  |
|   |                                 | Leitertyp und Leiterquerschnitt   | mehrdräftig 1,5 mm <sup>2</sup> |
|   |                                 | Leitertyp und Leiterquerschnitt   | AWG 28/1                        |
|   |                                 | Leitertyp und Leiterquerschnitt   | AWG 28/19                       |
|   |                                 | Leitertyp und Leiterquerschnitt   | AWG 16/1                        |
|   |                                 | Leitertyp und Leiterquerschnitt   | AWG 16/19                       |
|   | Bewertung                       | bestanden   |                                 |
| Prüfung auf Beschädigung und unbeabsichtigtes Lösen von Leitern | Norm                            | DIN EN 60999-1 Abschnitt 9.4 / 12.00  |                                 |
|   | Anforderung                     | 0,2 kg  |                                 |
|   | Leitertyp                       | Leitertyp und Leiterquerschnitt   | eindräftig 0,2 mm <sup>2</sup>  |
|   |                                 | Leitertyp und Leiterquerschnitt   | AWG 28/1                        |
|   |                                 | Leitertyp und Leiterquerschnitt   | AWG 28/19                       |
|   | Bewertung                       | bestanden   |                                 |
|   | Anforderung                     | 0,3 kg  |                                 |
|   | Leitertyp                       | Leitertyp und Leiterquerschnitt   | mehrdräftig 0,5 mm <sup>2</sup> |
|   | Bewertung                       | bestanden   |                                 |
|   | Anforderung                     | 0,4 kg  |                                 |
| Leitertyp   | Leitertyp und Leiterquerschnitt | eindräftig 1,5 mm <sup>2</sup>  |                                 |
|   | Leitertyp und Leiterquerschnitt | mehrdräftig 1,5 mm <sup>2</sup>   |                                 |
|   | Leitertyp und Leiterquerschnitt | AWG 16/1  |                                 |
|   | Leitertyp und Leiterquerschnitt | AWG 16/19   |                                 |
| Bewertung   | bestanden                       |   |                                 |

## BLZF 3.50/07/180 SN BK BX

**Weidmüller Interface GmbH & Co. KG**  
 Klingenbergstraße 26  
 D-32758 Detmold  
 Germany

www.weidmueller.com

## Technische Daten

|                                 |             |                                      |           |  |
|---------------------------------|-------------|--------------------------------------|-----------|--|
| Pull-Out Test                   | Norm        | DIN EN 60999-1 Abschnitt 9.5 / 12.00 |           |  |
|                                 | Anforderung | ≥5 N                                 |           |  |
|                                 | Leitertyp   | Leitertyp und Leiterquerschnitt      | AWG 28/1  |  |
|                                 |             | Leitertyp und Leiterquerschnitt      | AWG 28/19 |  |
|                                 | Bewertung   | bestanden                            |           |  |
|                                 | Anforderung | ≥10 N                                |           |  |
|                                 | Leitertyp   | Leitertyp und Leiterquerschnitt      | H05V-U0.2 |  |
|                                 |             | Bewertung                            | bestanden |  |
|                                 | Anforderung | ≥20 N                                |           |  |
|                                 | Leitertyp   | Leitertyp und Leiterquerschnitt      | H05V-U0.5 |  |
|                                 |             | Bewertung                            | bestanden |  |
|                                 | Anforderung | ≥40 N                                |           |  |
|                                 | Leitertyp   | Leitertyp und Leiterquerschnitt      | H05V-U1.5 |  |
|                                 |             | Leitertyp und Leiterquerschnitt      | H05V-K1.5 |  |
|                                 |             | Leitertyp und Leiterquerschnitt      | AWG 16/1  |  |
| Leitertyp und Leiterquerschnitt |             | AWG 16/19                            |           |  |
| Bewertung                       | bestanden   |                                      |           |  |

## Klassifikationen

|             |             |             |             |
|-------------|-------------|-------------|-------------|
| ETIM 6.0    | EC002638    | ETIM 7.0    | EC002638    |
| ETIM 8.0    | EC002638    | ECLASS 9.0  | 27-44-03-09 |
| ECLASS 9.1  | 27-44-03-09 | ECLASS 10.0 | 27-44-03-09 |
| ECLASS 11.0 | 27-46-02-02 | ECLASS 12.0 | 27-46-02-02 |

## BLZF 3.50/07/180 SN BK BX

**Weidmüller Interface GmbH & Co. KG**  
 Klingenbergstraße 26  
 D-32758 Detmold  
 Germany

[www.weidmueller.com](http://www.weidmueller.com)

## Technische Daten

### Wichtiger Hinweis

|                 |   |
|-----------------|---|
| IPC-Konformität | Konformität: Die Produkte werden nach international anerkannten Standards und Normen entwickelt, gefertigt und ausgeliefert und entsprechen den zugesicherten Eigenschaften im Datenblatt bzw. erfüllen dekorative Eigenschaften in Anlehnung der IPC-A-610 „Class2“. Darüber hinaus gehende Ansprüche an die Produkte können auf Anfrage bewertet werden.  |
| Hinweise        | <ul style="list-style-type: none"> <li>• Weitere Varianten auf Anfrage</li> <li>• Vergoldete Kontaktoberflächen auf Anfrage</li> <li>• Bemessungsstrom bezogen auf Bemessungsquerschnitt und min. Polzahl</li> <li>• Max. Außendurchmesser des Leiters: 2,9 mm</li> <li>• AEH ohne Kunststoffkragen nach DIN 46228/1</li> <li>• AEH mit Kunststoffkragen nach DIN 46228/4</li> <li>• Crimpform A für AEH der Crimpwerkzeuge PZ 1,5 Best-Nr. 9005990000 oder PZ 6/5 Best-Nr. 9011460000 für größten Leiterquerschnitt empfohlen</li> <li>• Zeichnungsangabe P = Raster</li> <li>• Bemessungsdaten sind bezogen auf das jeweilige Bauteil. Luft- und Kriechstrecken zu anderen Bauteilen sind entsprechend der jeweils relevanten Anwendungsnormen zu gestalten.</li> <li>• Langzeitlagerung des Produkts mit einer durchschnittlichen Temperatur von 50 °C und einer durchschnittlichen Luftfeuchtigkeit von 70%, 36 Monate</li> </ul> |

### Zulassungen

Zulassungen



|                       |             |
|-----------------------|-------------|
| ROHS                  | Konform     |
| UL File Number Search | UL Webseite |
| Zertifikat-Nr. (UR)   | E60693      |

**BLZF 3.50/07/180 SN BK BX**

**Weidmüller Interface GmbH & Co. KG**  
Klingenbergstraße 26  
D-32758 Detmold  
Germany

[www.weidmueller.com](http://www.weidmueller.com)

## Technische Daten

### Downloads

|  |   |
|--|---|
| Zulassung / Zertifikat /<br>Konformitätsdokument | <a href="#">Declaration of the Manufacturer</a>   |
| Engineering-Daten                                | <a href="#">CAD data – STEP</a>   |
| Engineering-Daten                                | <a href="#">WSCAD</a>   |
| Produktänderungsmitteilung                       | <a href="#">PCN_2016_324_PL30_Aenderung_Flanschkontur_BLZF3.5_DE</a><br><a href="#">PCN_2016_324_PL30_change_flange_contour_BLZF3.5_EN</a><br><a href="#">20211010 BLZF 3.50180 - Änderung Außenkontur</a><br><a href="#">20211010 BLZF 3.50180 - Modification outer contour</a>  |
| Kataloge   | <a href="#">Catalogues in PDF-format</a>  |
| Broschüren                                       | <a href="#">FL DRIVES EN</a><br><a href="#">MB DEVICE MANUF. EN</a><br><a href="#">FL DRIVES DE</a><br><a href="#">FL BUILDING SAFETY EN</a><br><a href="#">FL APPL LED LIGHTING EN</a><br><a href="#">FLIndustr.CONTROLS EN</a><br><a href="#">FL MACHINE SAFETY EN</a><br><a href="#">FL HEATING ELECTR EN</a><br><a href="#">FL APPL INVERTER EN</a><br><a href="#">FL_BASE_STATION_EN</a><br><a href="#">FL ELEVATOR EN</a><br><a href="#">FL POWER SUPPLY EN</a><br><a href="#">FL 72H SAMPLE SER EN</a><br><a href="#">PO OMNIMATE EN</a><br><a href="#">PO OMNIMATE EN</a> |



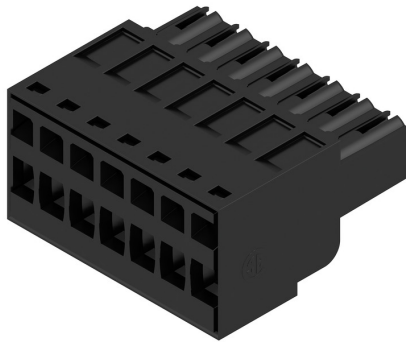
## BLZF 3.50/07/180 SN BK BX

**Weidmüller Interface GmbH & Co. KG**  
 Klingenbergstraße 26  
 D-32758 Detmold  
 Germany

www.weidmueller.com

# Zeichnungen

### Produktbild



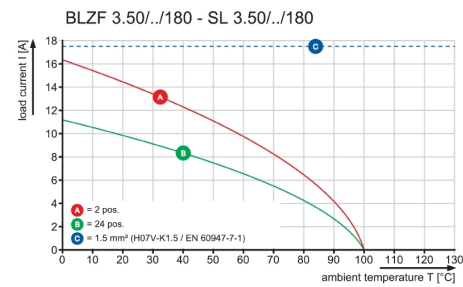
### Maßbild



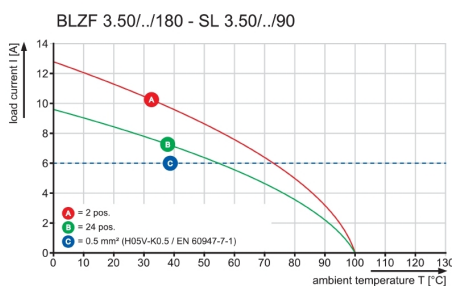
### Diagramm



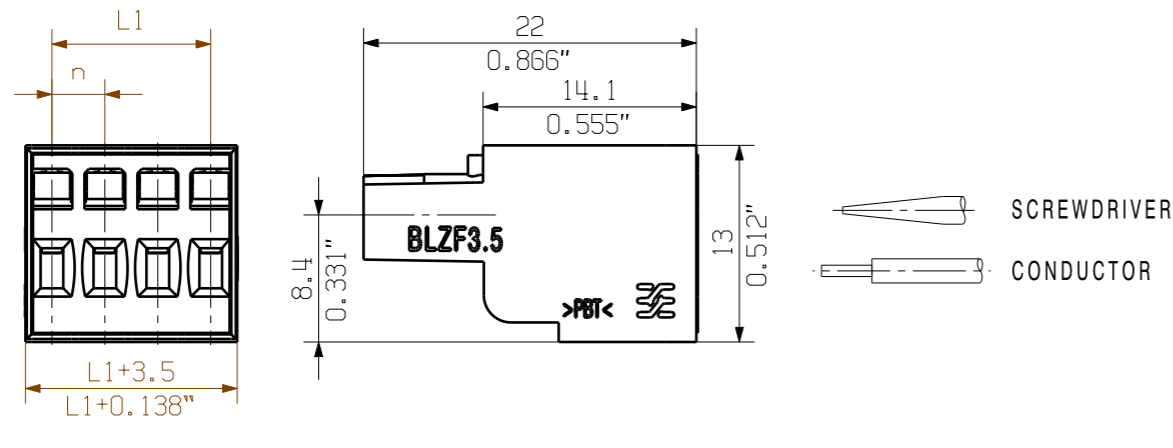
### Diagramm



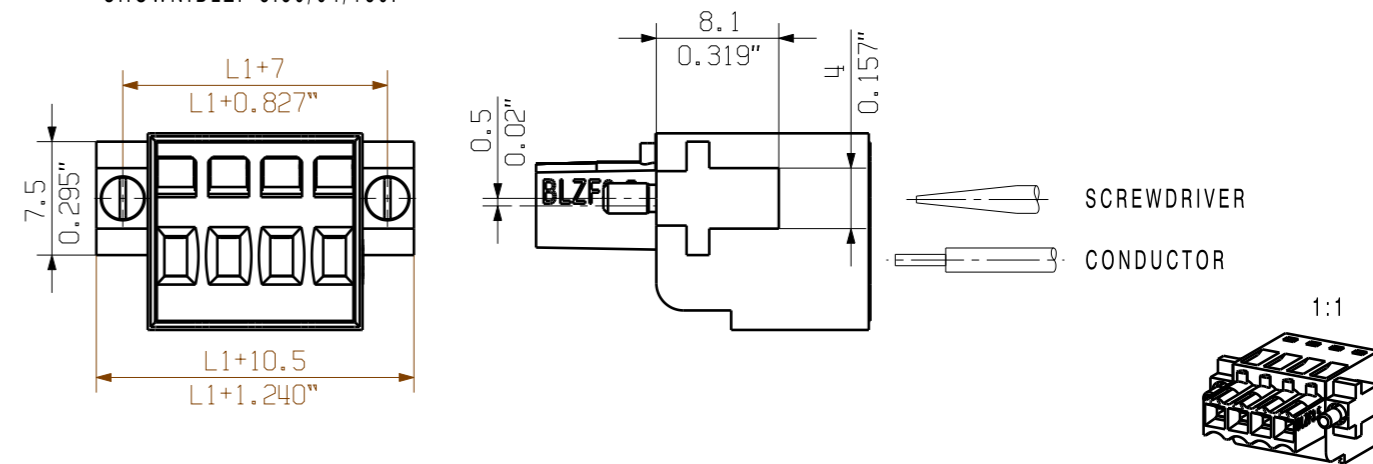
### Diagramm



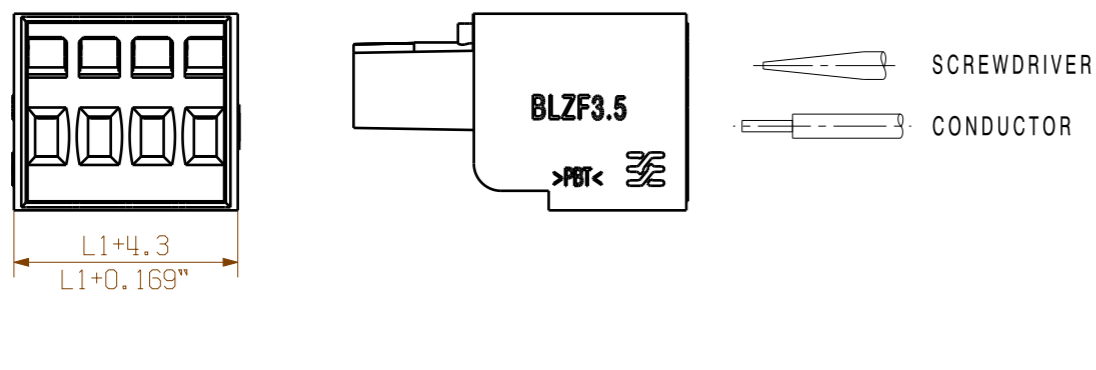
SHOWN: BLZF 3.50/04/180



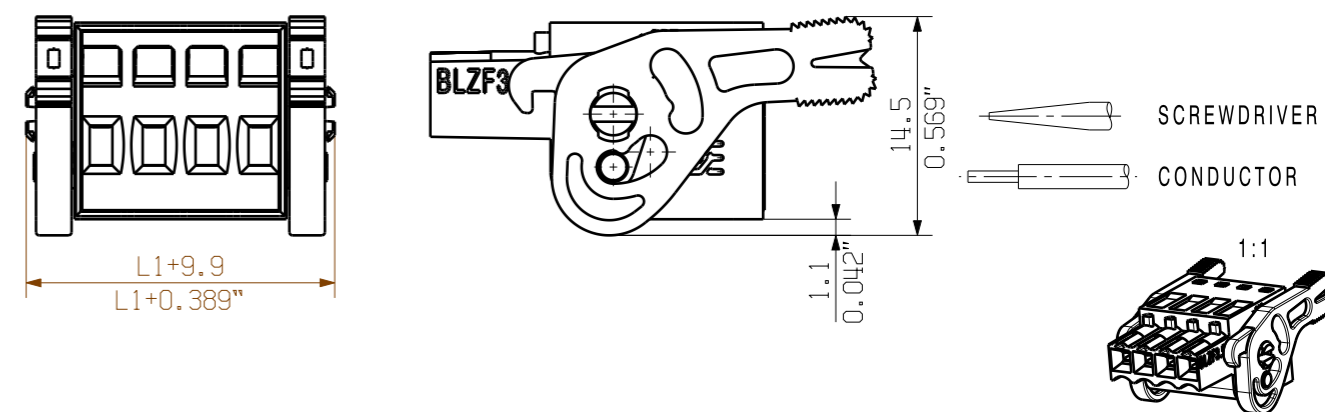
SHOWN: BLZF 3.50/04/180F



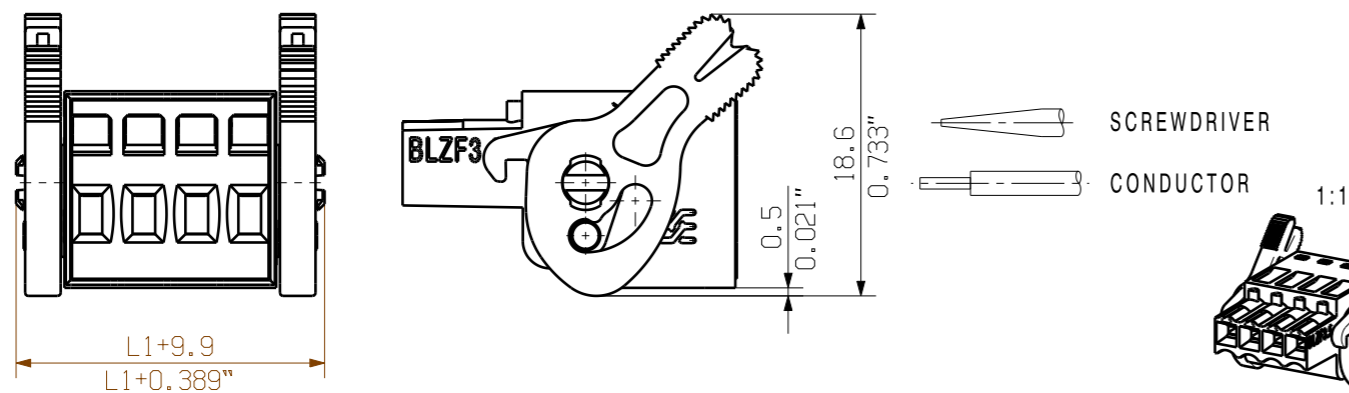
SHOWN: BLZF 3.50/04/180/SO



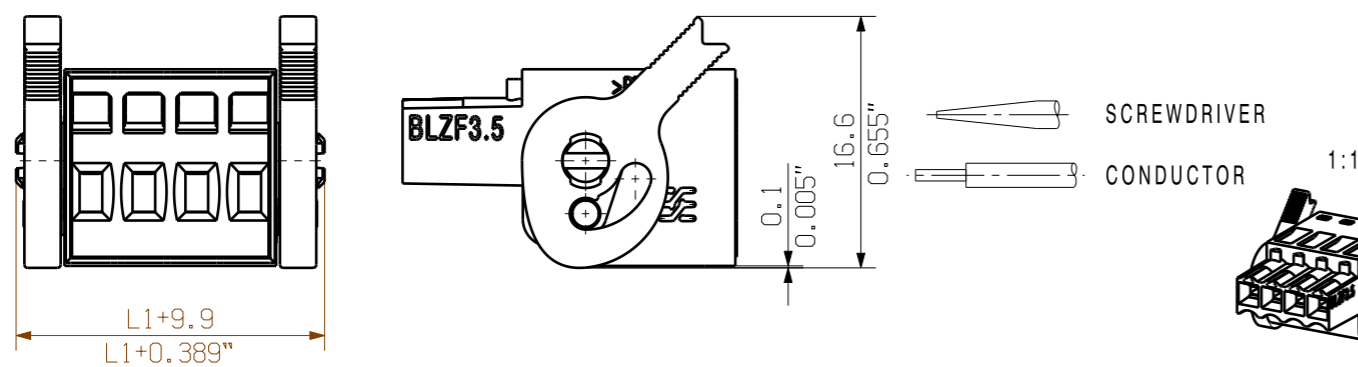
SHOWN: BLZF 3.50/04/180LR REDESIGN



SHOWN: BLZF 3.50/04/180LR



SHOWN: BLZF 3.50/04/180LH



ALLGEMEINGUELTIGE KUNDENZEICHNUNG, AKTUELLER STAND NUR AUF ANFRAGE  
GENERAL CUSTOMER DRAWING, TOPICAL VERSION ONLY IF REQUIRED

For the mounting of PCBs, it should be noted that the rated data given in the catalogue relates only to the connection elements. The necessary creepage and clearance paths must be observed in connection with the respective applicant in accordance with VDE 0110. The current-carrying capacity and pitch tolerance is to be determined according to DIN IEC 326 part 3 very fine.

Weidmüller connectors are tested to the DIN VDE 0627 standard, and are valid for its field of application. Provided that the connectors are used to the intended purpose, all requirements with respect to the occurring of electrical, mechanical, thermic and corrosive stress will be satisfied.

| POLZAHL<br>POLES | L1<br>(mm) | L1<br>(inch) |
|------------------|------------|--------------|
| 24               | 80.5       | 3.169        |
| 23               | 77.0       | 3.032        |
| 22               | 73.5       | 2.894        |
| 21               | 70.0       | 2.756        |
| 20               | 66.5       | 2.618        |
| 19               | 63.0       | 2.480        |
| 18               | 59.5       | 2.343        |
| 17               | 56.0       | 2.205        |
| 16               | 52.5       | 2.067        |
| 15               | 49.0       | 1.929        |
| 14               | 45.5       | 1.791        |
| 13               | 42.0       | 1.654        |
| 12               | 38.5       | 1.516        |
| 11               | 35.0       | 1.378        |
| 10               | 31.5       | 1.240        |
| 9                | 28.0       | 1.102        |
| 8                | 24.5       | 0.965        |
| 7                | 21.0       | 0.827        |
| 6                | 17.5       | 0.689        |
| 5                | 14.0       | 0.551        |
| 4                | 10.5       | 0.413        |
| 3                | 7.0        | 0.276        |
| 2                | 3.5        | 0.138        |

|   |                                 |   |                         |
|---|---------------------------------|---|-------------------------|
|   | DIN ISO 2768-m                  | Cat.no.: .  |                         |
|   | 93783/5<br>24.11.17 HELIS_MA 02 | <b>3 23142</b> <b>20</b><br>Drawing no. Issue no. |                         |
| Modification  |                                 | Sheet 01 of 01 sheets                             |                         |
|   | Drawn                           | Date  | Name                    |
|   | Responsible                     | 10.12.2007  | HELIS_MA                |
|   | Checked                         | 08.01.2018  | HELIS_MA                |
| Supersedes: .   | Approved                        | LANG_T  | Product file: BLZF 3.50 |
| <b>BLZF 3.50/././180..</b><br>BUCHSENSTECKER<br>FEMALE PLUG |                                 |   |                         |
|   |                                 |   | 7357                    |